

Heimsport-Trainingsgerät

RUNNER WALKING



D

Montage- und Bedienungsanleitung für
Bestell-Nr. 98294(B)

DK

Assembly and exercise instructions for
Order No. 98294(B)

F

Notice de montage et d'utilisation du
No. de commande 98294(B)

NL

Montage- en bedieningshandleiding voor
Bestelnummer 98294(B)

RU

Инструкция по монтажу и эксплуатации
№ заказа 98294(B)

1. Wichtige Empfehlungen und Sicherheitshinweise	Seite 2
2. Einzelteileübersicht	Seite 3 - 4
3. Stückliste-Ersatzteilliste-Techn. Daten	Seite 5 - 6
4. Montageanleitung mit Explosionsdarstellungen	Seite 7 - 10
5. Störungsbeseitigung, Warm up Reinigung, Wartung und Lagerung	Seite 11 - 13
6. Computeranleitung	Seite 14
7. Trainingsanleitung	Seite 15
8. Garantiebestimmungen	Seite 4

Sehr geehrte Kundin, sehr geehrter Kunde

Wir gratulieren Ihnen zum Kauf dieses Heimsport-Trainingsgerätes und wünschen Ihnen viel Vergnügen damit.

Bitte beachten und befolgen Sie die Hinweise und Anweisungen dieser Montage- und Bedienungsanleitung.

Wenn Sie irgendwelche Fragen haben, können Sie sich selbstverständlich jederzeit an uns wenden.

Mit freundlichen Grüßen

Ihre Top-Sports Gilles GmbH
Friedrichstr. 55
42551 Velbert



Achtung:
Vor Benutzung
Bedienungsan-
leitung lesen!

Wichtige Empfehlungen und Sicherheitshinweise

Unsere Produkte sind grundsätzlich GS geprüft und entsprechen damit dem aktuellen, höchsten Sicherheitsstandard. Diese Tatsache entbindet aber nicht die nachfolgenden Grundsätze strikt zu befolgen.

1. Das Gerät genau nach der Montageanleitung aufbauen und nur die, für den Aufbau des Gerätes beigefügten, gerätespezifischen Einzelteile verwenden. Vor dem eigentlichen Aufbau die Vollständigkeit der Lieferung anhand des Lieferscheins und die Vollständigkeit der Kartonverpackung anhand der Montageschritte der Montage- und Bedienungsanleitung kontrollieren.

2. Vor der ersten Benutzung und in regelmässigen Abständen (alle 1-2 Monate) den festen Sitz aller Schrauben, Muttern und sonstigen Verbindungen prüfen, damit der sichere Betriebszustand des Trainingsgerätes gewährleistet ist. Defekte Einzelteile müssen unverzüglich ausgetauscht oder entfernt werden. Gegebenenfalls das Gerät bis zur Instandsetzung sperren.

3. Das Gerät an einem trockenen, ebenen Ort aufstellen und es vor Feuchtigkeit und Nässe schützen. Bodenebenheiten sind durch geeignete Massnahmen am Boden und, sofern bei diesem Gerät vorhanden, durch dafür vorgesehene, justierbare Teile des Gerätes auszugleichen. Der Kontakt mit Feuchtigkeit und Nässe ist auszuschliessen.

4. Sofern der Aufstellort besonders gegen Druckstellen, Verschmutzungen und ähnliches geschützt werden soll, eine geeignete, rutschfeste Unterlage (z.B. Gummimatte, Holzplatte o.ä.) unter das Gerät legen.

5. Vor dem Trainingsbeginn alle Gegenstände in einem Umkreis von 2 Metern um das Gerät entfernen.

6. Für die Reinigung des Gerätes keine aggressiven Reinigungsmittel und zum Aufbau und für eventuelle Reparaturen nur die mitgelieferten bzw. geeignete, eigene Werkzeuge verwenden. Schweissablagerungen am Gerät sind direkt nach Trainingsende zu entfernen.

7. **ACHTUNG!** Systeme der Herzfrequenzüberwachung können ungenau sein. Übermäßiges Trainieren kann zu ernsthaftem gesundheitlichem Schaden oder zum Tod führen. Vor der Aufnahme eines gezielten Trainings ist daher ein geeigneter Arzt zu konsultieren. Dieser kann definieren welcher maximalen Belastung (Puls, Watt, Trainingsdauer u.s.w.) man sich aussetzen darf und genaue Auskünfte bzgl. der richtigen Körperhaltung beim Training, der Trainingsziele und der Ernährung geben. Es darf nicht nach schweren Malzeiten trainiert werden. Es ist zu beachten, dass dieses Gerät nicht für therapeutische Zwecke geeignet ist.

8. Mit dem Gerät nur trainieren wenn es einwandfrei funktioniert. Für eventuelle Reparaturen nur Original-Ersatzteile verwenden. **ACHTUNG!** Sollten Teile bei Benutzung des Gerätes übermäßig heiss werden ersetzen sie diese umgehend und sichern sie das Gerät gegen Benutzung solange es noch nicht in Stand gesetzt wurde.

9. Bei der Einstellung von verstellbaren Teilen auf die richtige Position bzw. die markierte, maximale Einstellposition und ordnungsgemässe Sicherung der neu eingestellten Position achten. Sollten Hilfsmittel zur Einstellung nötig sein, müssen diese nach dem Einstellvorgang wieder entfernt werden.

10. Sofern in der Anleitung nicht anders beschrieben, darf das Gerät nur immer von einer Person zum Trainieren benutzt werden, und die Trainingsleistung sollte insgesamt 60 Min./tägl. nicht überschreiten.


11. Es sind Trainingskleidung und Schuhe zu tragen die für ein Fitness-Training mit dem Gerät geeignet sind. Die Kleidung muss so beschaffen sein, dass diese aufgrund ihrer Form (z.B. Länge) während des Trainings nicht hängen bleiben kann. Die Trainingsschuhe sollten passend zum Trainingsgerät gewählt werden, grundsätzlich dem Fuss einen festen Halt geben und eine rutschfeste Sohle besitzen.

12. **ACHTUNG!** Wenn Schwindelgefühle, Übelkeit, Brustschmerzen und andere abnormale Symptome wahrgenommen werden, das Training abbrechen und an einen geeigneten Arzt wenden.

13. Generell gilt, dass Sportgeräte kein Spielzeug sind. Sie dürfen daher nur bestimmungsgemäss und von entsprechend informierten und unterwiesenen Personen benutzt werden.

14. Personen wie Kinder, Invalide und behinderte Menschen sollten, das Gerät nur im Beisein einer weiteren Person, die eine Hilfestellung und Anleitung geben kann, benutzen. Die Benutzung des Gerätes durch unbeaufsichtigte Kinder ist durch geeignete Massnahmen auszuschliessen.

15. Es ist darauf zu achten, dass der Trainierende und andere Personen sich niemals mit irgendwelchen Körperteilen in den Bereich von sich noch bewegenden Teilen begeben oder befinden.

16.  Dieses Produkt darf am Ende seiner Lebensdauer nicht über den normalen Haushaltsabfall entsorgt werden, sondern muss an einem Sammelpunkt für das Recycling von elektrischen und elektronischen Geräten abgegeben werden. Das Symbol auf dem Produkt, der Gebrauchsanleitung oder der Verpackung weist darauf hin.

Die Werkstoffe sind gemäß ihrer Kennzeichnung wiederverwertbar. Mit der Wiederverwendung, der stofflichen Verwertung oder anderen Formen der Verwertung von Altgeräten leisten Sie einen wichtigen Beitrag zum Schutze unserer Umwelt.

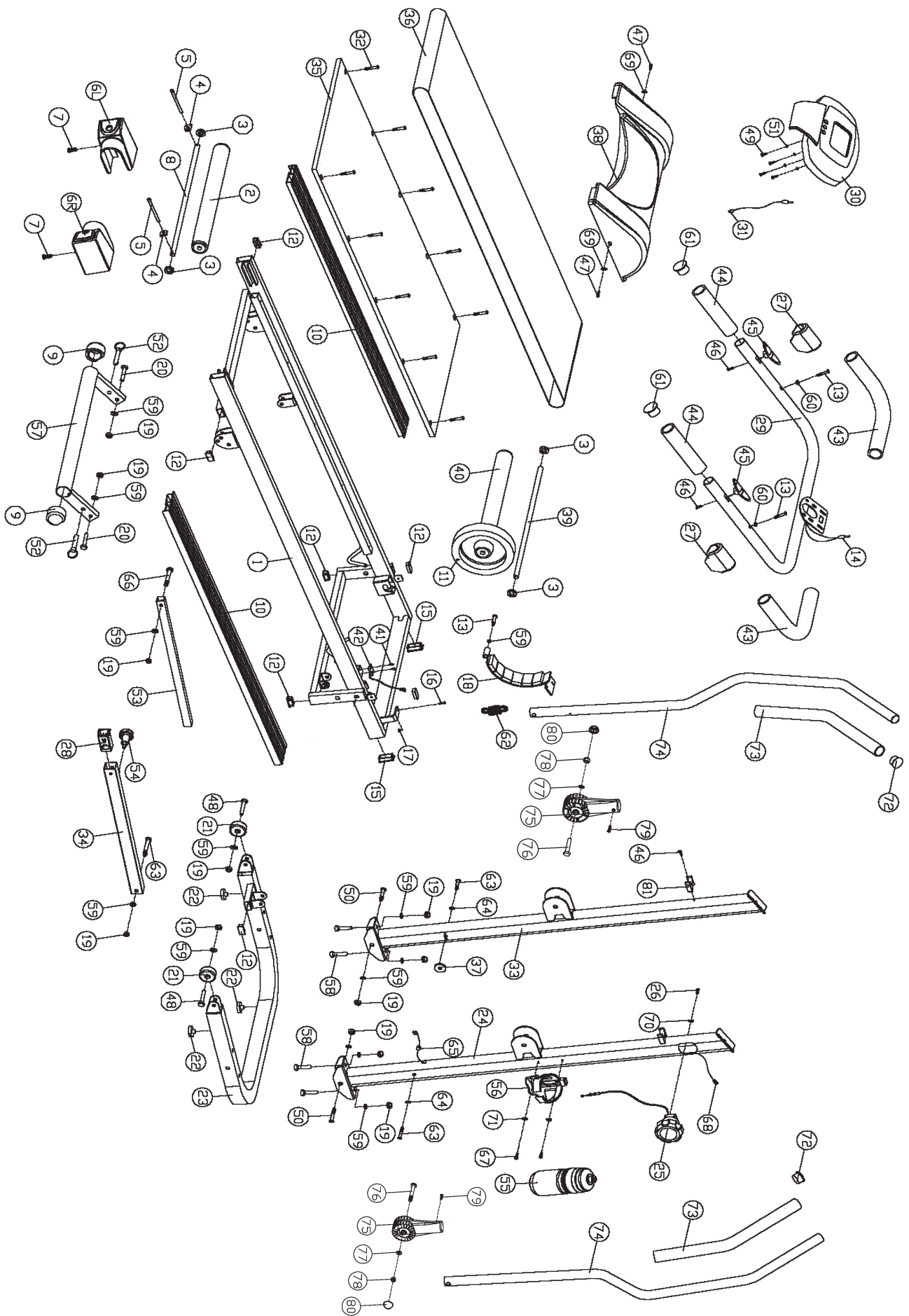
Bitte erfragen Sie bei der Gemeindeverwaltung die zuständige Entsorgungsstelle.

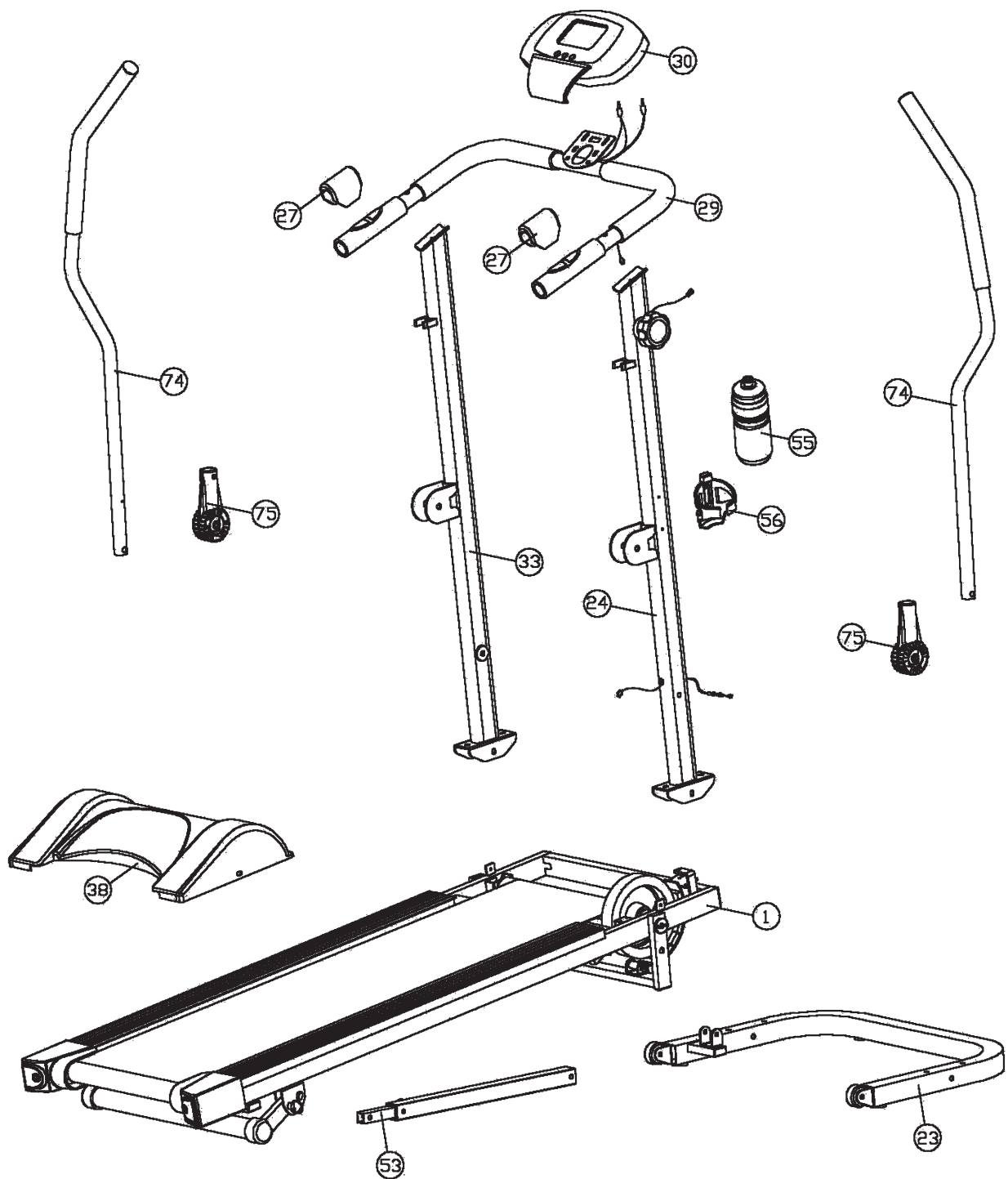
17. Die Verpackungsmaterialien, leere Batterien und Teile des Gerätes im Sinne der Umwelt nicht mit dem Hausmüll entsorgen sondern in dafür vorgesehene Sammelbehälter werfen oder bei geeigneten Sammelstellen abgeben.

18. Bei diesem Gerät handelt es sich um ein geschwindigkeitsabhängiges Gerät, d.h. mit zunehmender Drehzahl nimmt die Leistung zu und umgekehrt.

19. Das Gerät ist mit einer 8-stufigen Widerstandseinstellung ausgestattet. Diese ermöglichen eine Verringerung bzw. Erhöhung des Bremswiderstandes und damit der Trainingsbelastung. Dabei führt das Drehen des Einstellknopfes der Widerstandseinstellung in Richtung der Stufe 1 zu einer Verringerung des Bremswiderstandes und damit der Trainingsbelastung. Das Drehen des Einstellknopfes der Widerstandseinstellung in Richtung der Stufe 8 zu einer Erhöhung des Bremswiderstandes und damit der Trainingsbelastung.

20. Dieses Gerät ist gemäss der EN ISO 20957-1:2013 + EN 957-6:2010/A1:2014 geprüft und zertifiziert worden. Die zulässige maximale Belastung (=Körpergewicht) ist auf 120 kg festgelegt worden. Stellen Sie vor Trainingsbeginn sicher, dass das zulässige Gesamtgewicht nicht überschritten wird. Dieser Gerätecomputer entspricht den grundlegenden Anforderungen der EMV Richtlinie 2004/108/EG.





Garantiebestimmungen

Die Garantie beginnt mit dem Rechnungs- bzw. Auslieferdatum und beträgt 24 Monate. Während der Garantiezeit werden eventuelle Mängel kostenlos beseitigt.

Bei Feststellung eines Mangels sind Sie verpflichtet diesen unverzüglich dem Hersteller zu melden. Es steht im Ermessen des Herstellers die Garantie durch Ersatzteilversand oder Reparatur zu erfüllen. Bei Ersatzteilversand besteht die Befugnis des Austausches ohne Garantieverlust. Eine Instandsetzung am Aufstellort ist ausgeschlossen.

Heimsportgeräte sind nicht für eine kommerzielle oder gewerbliche Nutzung geeignet. Eine Zuwiderhandlung in der Nutzung hat eine Garantieverkürzung oder Garantieverlust zur Folge.

Die Garantieleistung gilt nur für Material oder Fabrikationsfehler. Bei Verschleißteilen oder Beschädigungen durch missbräuchliche oder unsach-

gemäße Behandlung, Gewaltanwendung und Eingriffen die ohne vorherige Absprache mit unserer Service Abteilung vorgenommen werden, erlischt die Garantie.

Bitte bewahren Sie, falls möglich, die Originalverpackung für die Dauer der Garantiezeit auf, um im Falle einer Rücksendung die Ware ausreichend zu schützen und senden Sie keine Ware unfrei zur Service Abteilung ein!

Eine Inanspruchnahme von Garantieleistungen erwirkt keine Verlängerung der Garantiezeit.

Ansprüche auf Ersatz von Schäden welche evtl. außerhalb des Gerätes entstehen (sofern eine Haftung nicht zwingend gesetzlich geregelt ist) sind ausgeschlossen.

Hersteller:
Top-Sports Gilles GmbH
Friedrichstr. 55
42551 Velbert

Stückliste - Ersatzteilliste

Runner Walking Bestell-Nr.: 98294(B)

Magnetisch gebremstes Laufband mit sehr gutem Rundlauf-Verhalten

Technische Daten: Stand: 01. 10. 2015

- Magnet-Brems-System
- ca. 5 kg Schwungmasse
- 8-stufige Rasterschaltung
- Manuelle 3- fache Steigungsverstellung
- Handpulsmessung an den Handläufen
- Platz sparend hochklappbar
- Transportrollen
- Inklusive Trinkflasche + Halterung
- Inklusive Walking-Stöcke
- ovaler Rahmen
- Großes Display mit digitaler Anzeige von:
Geschwindigkeit, Entfernung, Zeit, ca. Kalorienverbrauch,
Pulsfrequenz und Scan
- Vorgabemöglichkeit der Zeit, Entfernung und ca. Kalorienverbrauch
- Geeignet bis zu einem Körpergewicht von max. 120 kg
- Abmessung der Lauffläche ca. L 110 x B 35 cm

Stellmaße: ca. L 138 x B 70 x H 150 cm

Stellmaße hochgeklappt: ca. L 65 x B 70 x H 150cm

Gerätegewicht: ca. 35 kg

Trainingsplatzbedarf: ca. 4,5m²

Wenn ein Bauteil nicht in Ordnung ist oder fehlt, oder wenn Sie in Zukunft ein Ersatzteil benötigen, wenden Sie sich bitte an uns.

Adresse: Top-Sports Gilles GmbH
Friedrichstr. 55
42551 Velbert
Telefon: +49 (0) 2051 - 6 06 70
Telefax: +49 (0) 2051 - 6 06 74 4
e-mail: info@christopeit-sport.com
www.christopeit-sport.com



Abbildungs-Nr.	Bezeichnung	Abmessung mm	Menge Stück	Montiert an Abbildungs Nr.	ET-Nummer
1	Grundrahmen		1	24+33	33-9829221-SI
2	Hintere Rolle		1	8	33-9829209-SI
3	Kunststoffscheibe		4	8+39	36-9210-19-BT
4	Metallwinkel		2	5	36-9829205-BT
5	Innensechskantschraube	M6x75	2	8	36-9329752-BT
6L	Endkappe Rechts		1	1	36-9829411-BT
6R	Endkappe Links		1	1	36-9829412-BT
7	Schraube	4,2x13	2	1+6	39-10187
8	Hintere Achse		1	2	33-9829208-SI
9	Endstopfen		2	57	36-9329748-BT
10	Seitenleiste		2	35	36-9829229-BT
11	Magnet		1	40	36-9329758-BT
12	Rechteckstopfen		7	1+23	36-9829210-BT
13	Schraube	M8x45	3	18+29	39-9914-SW
14	Pulskabel		1	30+45	36-9829211-BT
15	Rechteckstopfen		2	1	36-9829212-BT
16	Schraube	M6x20	1	1	39-9826
17	Mutter	M6	1	16	39-9861-CR
18	Magnetbügel		1	1	33-9829218-SI
19	Selbstsichernde Mutter	M8	12	20,48,50,58,63+66	39-9918-CR
20	Schraube	M8x35	2	57	39-10133
21	Transportrolle		2	23	36-9829213-BT
22	Gummifuss		4	23	36-9829214-BT
23	Hauptfuss		1	24+33	33-9829222-SI
24	Stützrohr rechts		1	23+29	33-9829405-SI
25	Widerstandsregulierung		1	24	36-9829215-BT
26	Schraube	M5x20	1	25	39-10165
27	Abdeckkappe		2	29	36-9829216-BT
28	Kunststoffeinsatz		1	34	36-9829245-BT
29	Handlauf		1	24+33	33-9829224-SI
30	Computer		1	29	36-9829230-BT
31	Sensorverbindungskabel 2		1	30+68	36-9829115-BT
32	Schraube	4,2x20	10	1+35	39-9329753-BT
33	Stützrohr links		1	23+29	33-9829406-SI
34	Teleskopstange 1		1	23+53	33-9829226-SI
35	Gleitbrett		1	1	36-9829217-BT

Montageanleitung

Entnehmen Sie alle Einzelteile der Verpackung, legen diese auf den Boden und kontrollieren die Vollständigkeit grob anhand der Montageschritte.

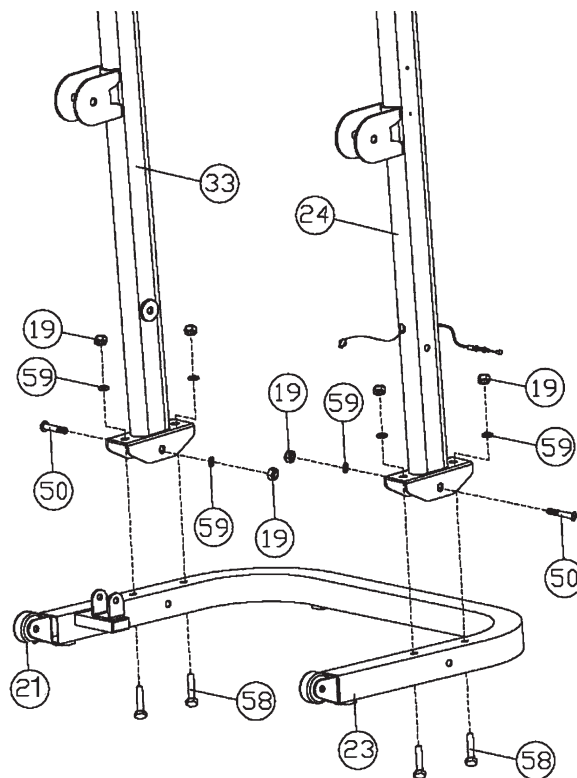
Zu beachten ist dabei, dass einige Teile direkt miteinander verbunden sind und vormontiert wurden. Dieses soll Ihnen den Zusammenbau des Gerätes erleichtern und schneller durchführbar machen.

Montagezeit ca. 35 – 45 Minuten

Schritt 1:

Montage der Stützrohre links und rechts (24+33) am Hauptfuß (23).

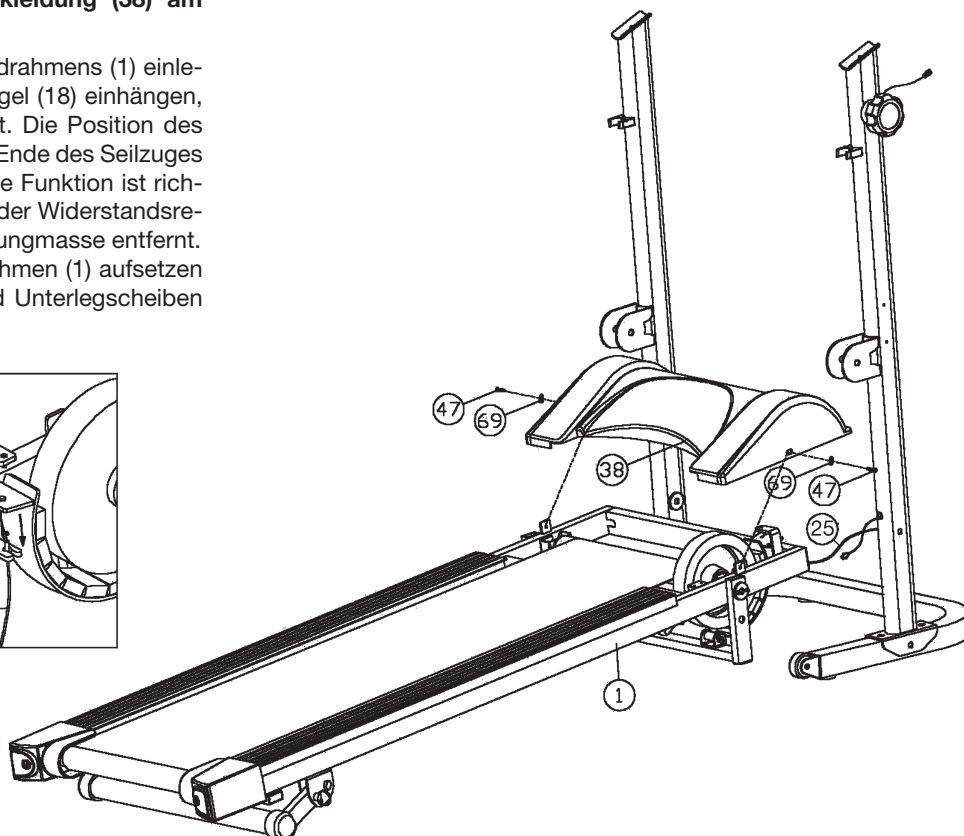
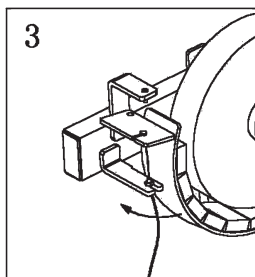
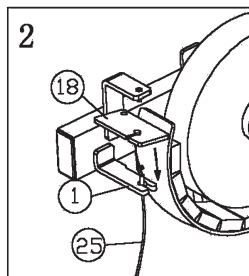
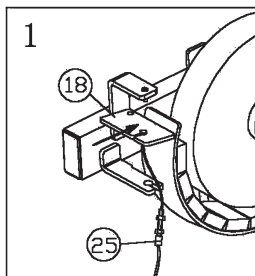
1. Die Schrauben M8x50 (58) und M8x55 (50), die Unterlegscheiben 8//16 (59) und die selbstsichernden Muttern M8 (19) griffbereit neben den Hauptfuß (23) legen.
2. Je eine Schraube (58) von unten durch die Bohrungen am linken Hauptfuß (23) stecken.
3. Das Stützrohr links (33) auf den Fuß (23) stellen und so ausrichten, dass die Lochbilder im Fuß übereinstimmen. (Achtung! Die Transportrollen (21), die im Fuß (23) vormontiert sind, müssen nach hinten (entgegen der Blickrichtung, wenn man dem Gerät steht und trainiert) ausgerichtet sein. Rechts und links sind aus der Blickrichtung zu sehen, wenn man auf dem Gerät steht und trainiert.)
4. Die Schraubenenden von (58) mit je einer Unterlegscheibe (59) versehen und mit einer Mutter (19) verschrauben.
5. Abschließend das Stützrohr links (33) mittels der Schraube (50), Unterlegscheibe (59) und Mutter (19) zusätzlich sichern.
6. Mit dem Stützrohr rechts (24) auf der rechten Seite des Fußes (23), wie in 2. - 5. beschrieben, verfahren.



Schritt 2:

Montage des Seilzuges (25) und der Verkleidung (38) am Grundrahmen (1).

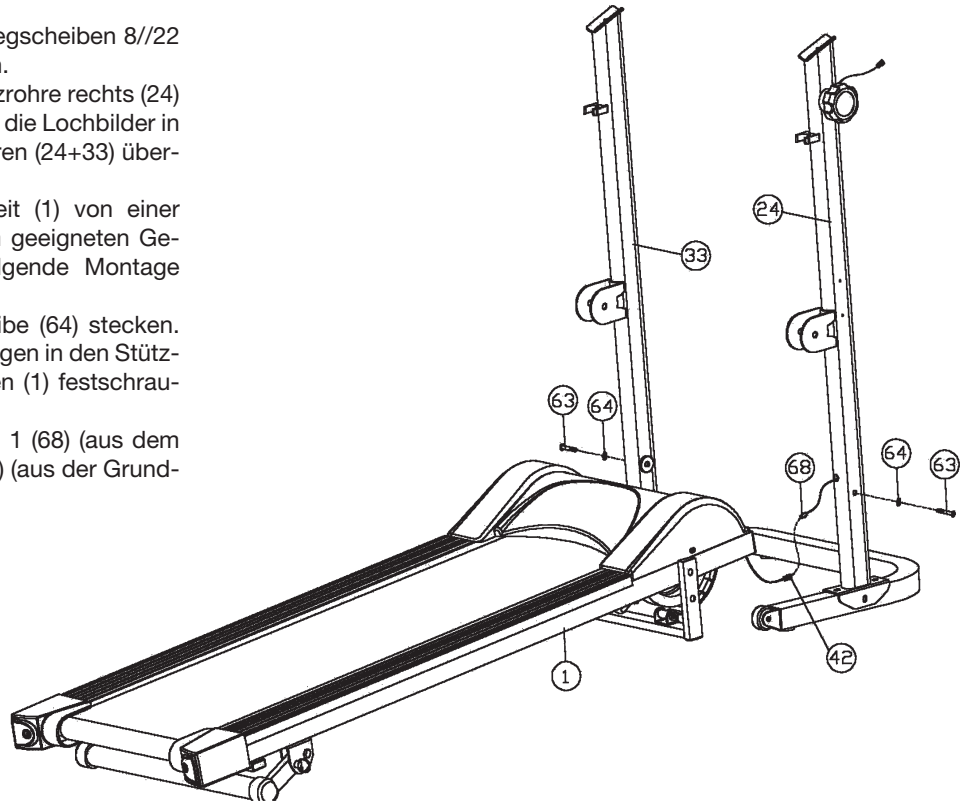
1. Den Seilzug (25) in die Aufnahme des Grundrahmens (1) einlegen und das Seilzugende in den Magnetbügel (18) einhängen, wie in nebenstehender Abb. 1-3 dargestellt. Die Position des Seilzuges (25) mittels drehen der Mutter am Ende des Seilzuges in gezeigter Pfeilrichtung sichern (Bild 3). Die Funktion ist richtig, wenn sich der Magnetbügel bei Drehen der Widerstandsregulierung in Richtung Stufe 1 von der Schwungmasse entfernt.
2. Die Verkleidung (38) vorne auf den Grundrahmen (1) aufsetzen und mittels der Schrauben M6x10 (47) und Unterlegscheiben 6//12 (69) sichern.



Schritt 3:

Montage der vormontierten Grundrahmeneinheit (1) an den Stützrohren links (33) und rechts (24).

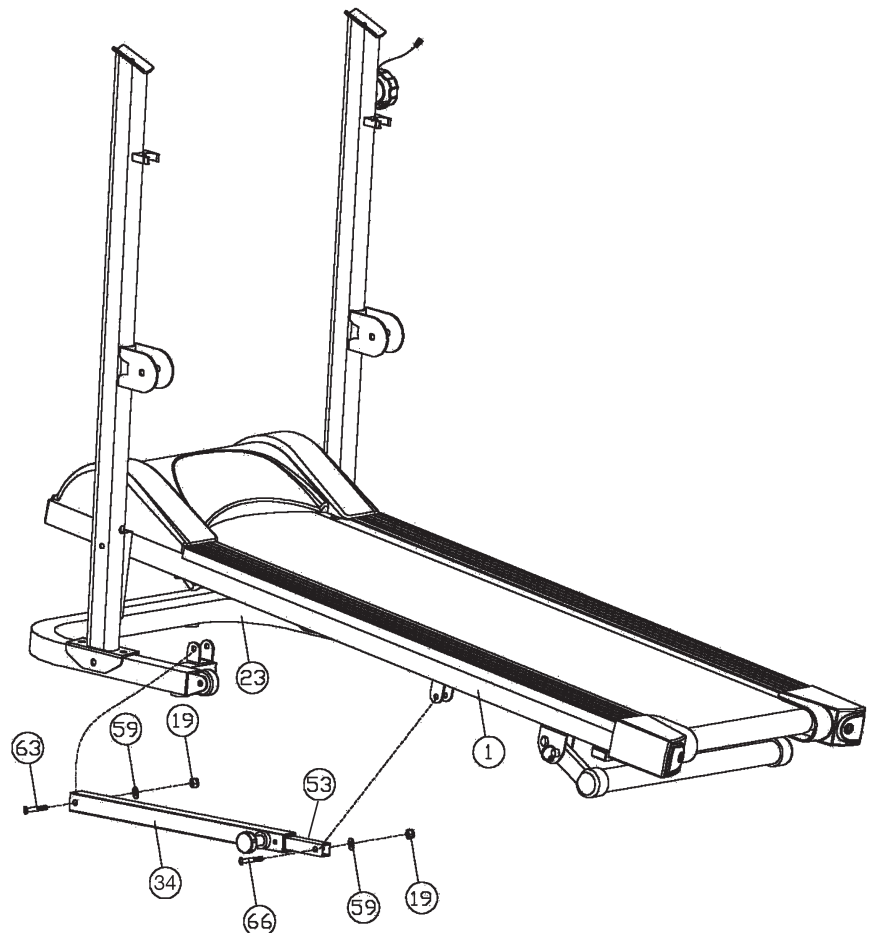
1. Die Schrauben M8x50 (63) und je zwei Unterlegscheiben 8//22 (64) griffbereit neben den Hauptfuss (23) legen.
2. Die Grundrahmeneinheit (1) zwischen die Stützrohre rechts (24) und links (33) einlegen und so ausrichten, dass die Lochbilder in der Grundrahmeneinheit (1) und den Stützrohren (24+33) übereinstimmen.
(Achtung! Sie sollten die Grundrahmeneinheit (1) von einer zweiten Person halten lassen oder mit einem geeigneten Gegenstand abstützen, damit Sie die nachfolgende Montage durchführen können.)
3. Auf je eine Schraube (63) eine Unterlegscheibe (64) stecken. Anschließend die Schrauben durch die Bohrungen in den Stützrohren (24+33) stecken und den Grundrahmen (1) festschrauben.
4. Die Kabelenden von Sensorverbindungskabel 1 (68) (aus dem Stützrohr (24) kommend) und Sensorkabel (42) (aus der Grundrahmeneinheit (1) ragend) zusammenstecken.



Schritt 4:

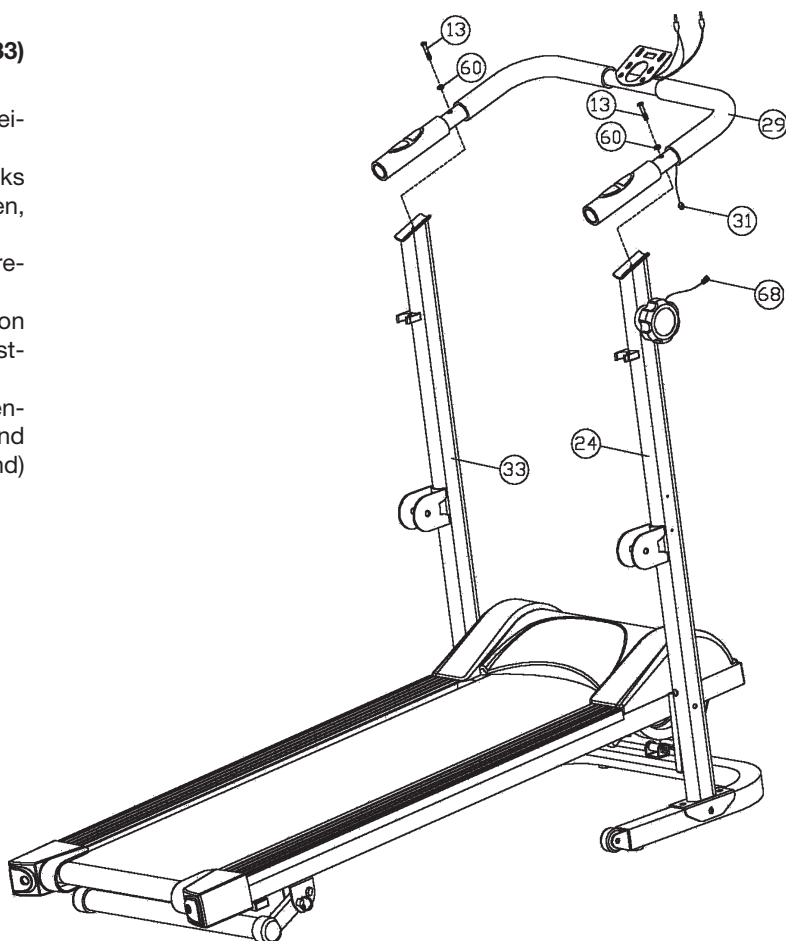
Montage der Teleskopstangen (34+53) am Hauptfuss (23) und Grundrahmen (1).

1. Legen Sie die Teleskopstange 1 (34) in dargestellter Position mit dem unteren Ende in den Hauptfuss (23) ein und schrauben Sie diese mittels der Schraube M8x50 (63), der Unterlegscheibe 8//16 (59) und der selbstsichernden Mutter M8 (19) fest.
2. Klappen Sie die Grundrahmeneinheit (1) vertikal hoch, halten Sie diese Position fest, legen Sie die Teleskopstange 2 (53) mit dem oberen Ende in den Grundrahmen (1) ein und schrauben Sie diese mittels der Schraube M8x40 (66), der Unterlegscheibe (59) und der selbstsichernden Mutter (19) fest.
(Achtung: Die beiden Schraubenverbindungen nur so fest ziehen, sodass sich die Sicherungseinheit in den Aufnahmen etwas bewegen kann.)

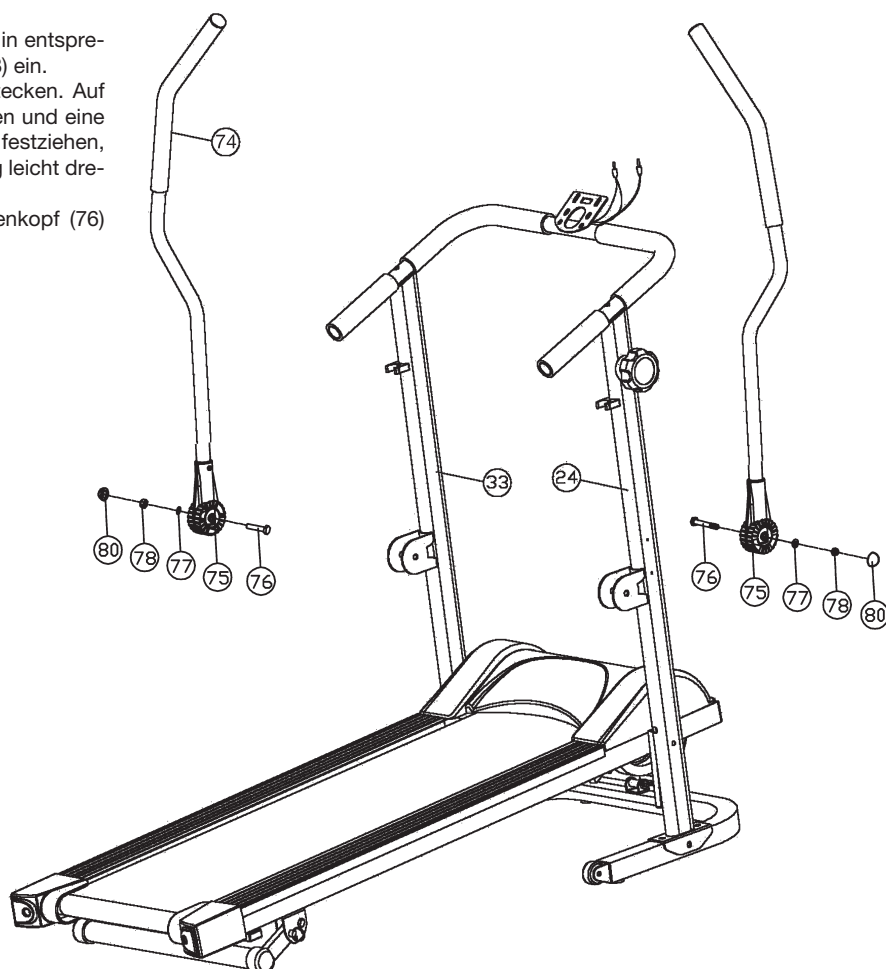


Schritt 5:**Montage des Handlaufes (29) an den Stützrohren links (33) und rechts (24).**

1. Auf je eine Schraube M8x45 (13) eine gebogene Unterlegscheibe 8//20 (60) stecken.
2. Den Handlauf (29) mit der linken Seite auf das Stützrohr links (33) auflegen und die Bohrungen in den Teilen so ausrichten, dass sie übereinander stehen.
3. Durch die Bohrungen die Schraube (13) stecken und festdrehen.
4. Dann die rechte Seite des Handlaufes (29) durch anpassen von Stützrohr und Handlauf ebenso mit einer Schrauben (13) festschrauben.
5. Die auf der rechten Seite vorhandenen Kabelenden von Sensorverbindungskabel 1 (68) (aus dem Stützrohr kommend) und Sensorverbindungskabel 2 (31) (aus dem Handlauf (29) ragend) zusammenstecken.

**Schritt 6:****Montage der Walking Stöcke (74) an den Stützrohren (24+33).**

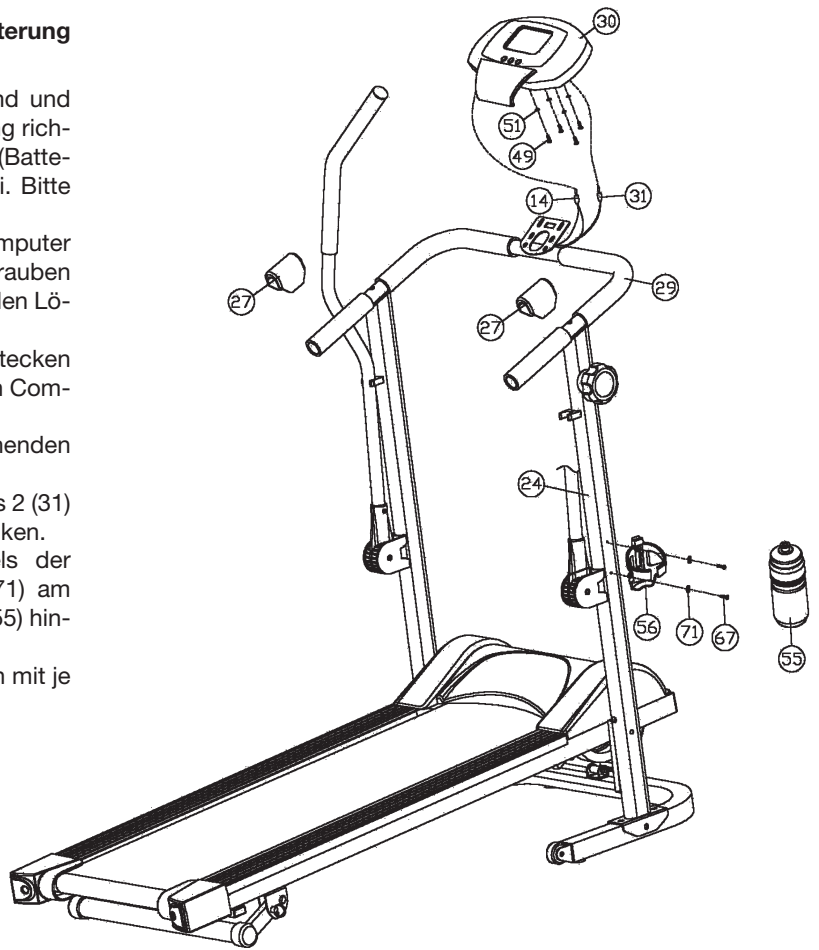
1. Die Schrauben M10x55 (76), Unterlegscheiben 10//20 (77) und Muttern M10 (76) griffbereit neben Fuß (23) legen.
2. Legen Sie die Walking-Stöcke (74) mit den Aufnahmen (75) in entsprechender Position in die Stützrohre Rechts (24) und Links (33) ein.
3. Die Schrauben (76) durch die fluchtende Bohrung durchstecken. Auf die Schraubenenden je eine Unterlegscheibe (77) aufstecken und eine Mutter (78) aufdrehen. Die Schraubenverbindungen nur so festziehen, dass sich die Walking Stockaufnahmen (75) in der Halterung leicht drehen lässt.
4. Anschließend die Schraubenkappe (80) auf den Schraubenkopf (76) aufstecken.



Schritt 7:

Montage des Computers (30) und der Trinkflaschenhalterung (56).

1. Nehmen Sie den mitgelieferten Computer (30) zur Hand und setzen Sie die Batterien (Type AA - 1,5V) unter Beachtung richtiger Polarität auf der Rückseite des Computers (6) ein. (Batterien für den Computer liegen nicht im Lieferumfang bei. Bitte beziehen Sie diese im Handel.)
2. Den Computer (30) auf die Aufnahmeplatte für den Computer in der Mitte des Handlauf (29) auflegen, vorher die Schrauben (49) entfernen und die Gewindelöcher im Computer mit den Löchern in der Aufnahmeplatte übereinander bringen.
3. Auf die Schrauben (49) je eine Unterlegscheibe (51) aufstecken und durch die Bohrungen der Computeraufnahme in den Computer (30) eindrehen und festziehen.
4. Die Stecker des Handpulses (14) mit den entsprechenden Buchsen des Computers (30) verbinden.
5. Anschließend den Stecker des Sensorverbindungskabels 2 (31) in die entsprechende Buchse am Computer (30) einstecken.
6. Befestigen Sie die Trinkflaschenhalterung (56) mittels der Schrauben M5x15 (67) und Unterlegscheiben 5//10 (71) am Stützrohr rechts (24) und schieben sie die Trinkflasche (55) hinein.
7. Die Schraubenverbindung von Handlauf und Stützrohren mit je einer Abdeckkappe (27) versehen.



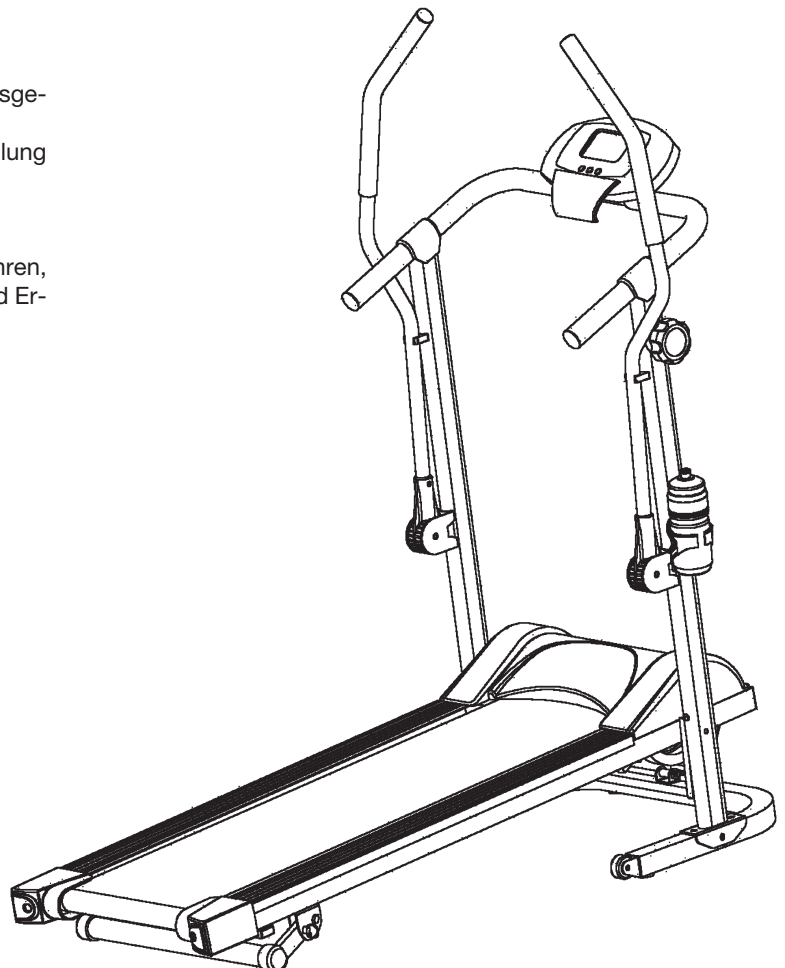
Schritt 8:

Kontrolle

1. Alle Verschraubungen und Steckverbindungen auf ordnungsgemäße Montage und Funktion prüfen.
2. Wenn alles in Ordnung ist, mit leichter Widerstandseinstellung mit dem Gerät vertraut machen.

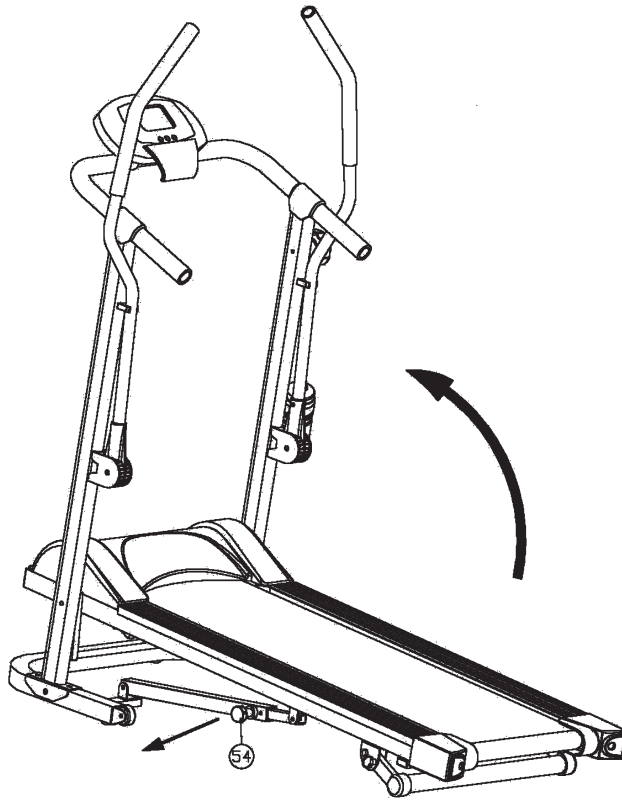
Anmerkung:

Bitte das Werkzeug-Set und die Anleitung sorgsam aufbewahren, da diese bei ggf. später einmal erforderlichen Reparaturen und Ersatzteilbestellungen benötigt werden.



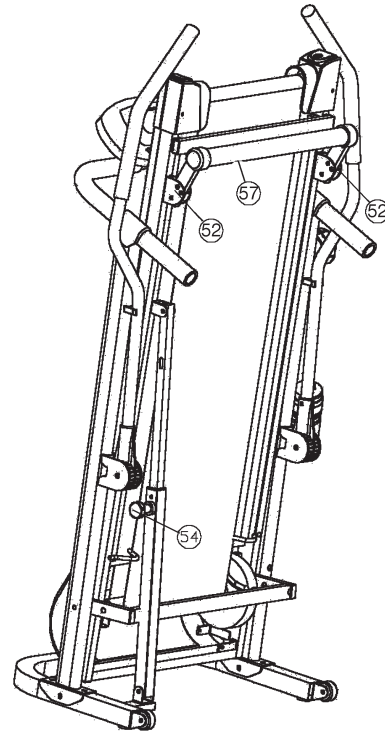
Transportieren des Laufbandes

1. Ziehen Sie den Sicherungsknopf (54), klappen Sie das Laufband durch Anheben an einer Endkappe vertikal zusammen und sichern Sie diese Position durch Einrasten des Schnellverschlusses (54).
2. Fassen Sie an die Griffrohre mit beiden Händen an, kippen Sie das Laufband zu sich bis es auf den Transportrollen steht und sich leicht bewegen lässt.
3. Um die Lauffläche herunterzuklappen halten Sie den Grundrahmen ((1) zunächst an einer Endkappe fest, ziehen dann den Sicherungsknopf (54) heraus, und führen sie den Grundrahmen zum Boden bis der Sicherungsknopf (54) automatisch wieder eingerastet ist.



Steigungsverstellung:

Heben den Grundrahmen mit einer Hand an und klappen Sie das Laufband zusammen bis das es arretiert ist. Ziehen Sie die beiden Sicherungssplinte (52) heraus, verstellen Sie den Steigungsbügel (57) in eine andere Position und setzen Sie die Sicherungssplinte (52) wieder ein. Anschließend kann das Laufband wieder heruntergeklappt werden. Die Steigungsverstellung ist dazu gedacht um die Belastung zu erhöhen wie beim Bergauflaufen.



Mögliche Störungen und deren Behebung

Die meisten, möglichen Störungen können durch die folgenden, einfachen Schritte behoben werden.

1. Das Band (36) läuft nicht mehr gleichmäßig leicht

Um einen gleichmäßigen Lauf zu erzielen und um die Reibung zwischen dem Band (36) und dem Brett (35) zu reduzieren, sollten Sie von Zeit zu Zeit im Bereich der Gleitfläche unter dem Band (36) ein silikonhaltiges Schmiermittel auftragen. Dabei darauf achten, dass das Schmiermittel nicht auf einer Öl oder Petroleum-Verbindung basieren darf.

2. Das Band (36) läuft nicht mehr mittig oder rutscht

a) Hat sich das Band (36) in Laufrichtung nach links verschoben, die linke Schraube (5) im Uhrzeigersinn drehen und die rechte Schraube (5) entgegen dem Uhrzeigersinn um je eine Vierteldrehung. Kurz auf dem Band laufen.

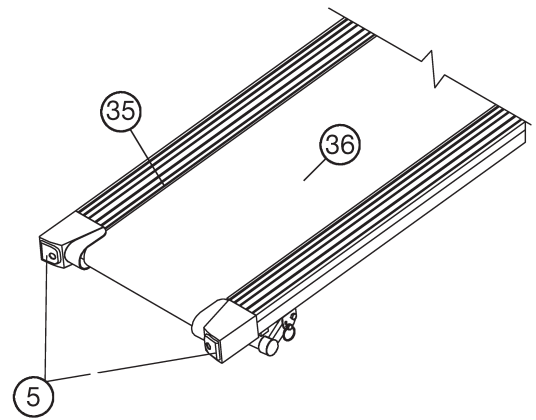
Läuft das Band noch nicht mittig, den oben beschriebenen Vorgang nochmals wiederholen.

b) Hat sich das Band (36), in Laufrichtung, nach rechts verschoben, die linke Schraube (5) entgegen dem Uhrzeigersinn drehen und die rechte Schraube

(5) im Uhrzeigersinn um je eine Vierteldrehung. Kurz auf dem Band laufen.

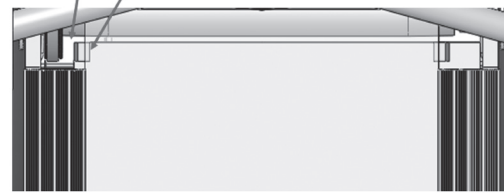
Läuft das Band noch nicht mittig, den oben beschriebenen Vorgang nochmals wiederholen.

c) Wenn das Band (36) durchrutscht, die beiden Schrauben (5) im Uhrzeigersinn um je eine Vierteldrehung drehen. Kurz auf dem Band laufen. Rutscht das Band (36) immer noch durch, den oben beschriebenen Vorgang nochmals wiederholen.



Befindet sich die Laufflächenkante im roten Bereich muss die Lauffläche gestoppt und gerade justiert werden.

Befindet sich die Laufflächenkante im gelben Bereich ist ein sicherer Betrieb gewährleistet.



Gebrauchsanleitung für mechanisches Laufband, magnetisch gebremst.

Das Laufband auf ebenen Boden aufstellen und mit dem Sicherungsknopf (54) für den Trainingsbetrieb und für den geklappten Zustand nach Anleitung arretieren.

Die Standfestigkeit des Gerätes darf nicht durch Unterlegen von Holzplatten oder ähnlichem vorne oder hinten am Laufband gefährdet werden.

Stellen Sie vor Trainingsbeginn sicher, dass das Laufband nicht höher als mit max. Körpergewicht belastet wird und das hinter dem Laufband ein ausreichender Sicherheitsbereich von 2 000 mm x 1 000 mm vorhanden ist.

Laufen Sie mittig auf der Lauffläche, halten Sie sich beim Laufen fest und treten Sie nicht während des Laufens auf das Gleitbrett (35) oder auf die Trittauflagen (10). Laufen Sie nur ansteigend mit Blickrichtung zum Computer auf dem Laufband.

Steigen Sie im Notfall seitlich vom Laufband ab und halten Sie sich dabei am Handlauf (29) fest.

Sobald sich niemand auf der Lauffläche befindet stoppt das Laufband.



Reinigung, Wartung und Lagerung des Heimtrainers:

1. Reinigung

Benutzen Sie nur ein leicht angefeuchtetes Tuch zur Reinigung.

Achtung: Benutzen Sie niemals Benzin, Verdüner oder andere aggressive Reinigungsmittel zur Oberflächenreinigung da dadurch Beschädigungen verursacht werden.

Das Gerät ist nur für den privaten Heimgebrauch und zur Benutzung in Innenräumen geeignet. Halten Sie das Gerät sauber und Feuchtigkeit vom Gerät fern.

2. Lagerung

Entnehmen Sie die Batterien aus dem Computer bei Beabsichtigung das Gerät länger als 4 Wochen nicht zu nutzen. Wählen Sie einen trockenen Lagerort im Haus aus. Decken Sie das Gerät ab um es vor Verfärbungen durch evtl. Sonneneinstrahlung und Staub zu schützen.

3. Wartung

Wir empfehlen alle 50 Betriebsstunden eine Überprüfung der Schraubenverbindungen auf festen Sitz, welche bei der Montage hergestellt wurden.

Störungsbeseitigung:

Wenn Sie die Funktionsstörung nicht anhand der aufgeführten Informationen beheben können, so kontaktieren Sie Ihren Händler oder den Hersteller.

Problem	Mögliche Ursache	Lösung
Der Computer schaltet sich durch Drücken einer Taste nicht ein.	Keine Batterien eingesetzt oder Batterien leer	Überprüfen Sie die Batterien im Batteriefach auf ordnungsgemäßen Sitz oder wechseln Sie diese aus.
Der Computer zählt nicht und schaltet sich durch Beginn des Trainings nicht ein.	Fehlender Sensorimpuls aufgrund nicht ordnungsgemäßer oder gelöster Steckverbindung.	Überprüfen Sie die Steckverbindung am Computer und die Steckverbindung im Stützrohr auf ordnungsgemäßen Sitz.
Der Computer zählt nicht und schaltet sich durch Beginn des Trainings nicht ein.	Fehlender Sensorimpuls aufgrund nicht ordnungsgemäßer Position des Sensors.	Schrauben Sie die Verkleidung auf und überprüfen Sie den Abstand von Sensor zum Magneten. Ein Magnet in der Schwungmasse ist gegenüber vom Sensor und muss einen Abstand von kleiner als < 5mm aufweisen.
Keine Pulsanzeige	Pulsstecker nicht eingesteckt.	Stecken Sie den separaten Stecker vom Puls kabel in die entsprechende Buchse am Computer ein.
Keine Pulsanzeige	Pulssensor nicht ordnungsgemäß angeschlossen	Schrauben Sie die Handpulsensoren ab und überprüfen Sie die Steckverbindungen auf ordnungsgemäßen Sitz und die Kabel auf evtl. Beschädigungen.
Widerstand verändert sich bei Verstellung nicht spürbar.	Seilzugverbindung nicht ordnungsgemäß verbunden.	Überprüfen Sie die hergestellte Seilzugverbindung auf ordnungsgemäßen Zustand laut Montageanleitung.

Aufwärmübungen (Warm Up)

Starten Sie Ihre Aufwärmphase durch Gehen auf der Stelle für mind. 3 Minuten und führen Sie danach folgende gymnastische Übungen durch um den Körper auf die Trainingsphase entsprechend vorzubereiten. Bei den Übungen nicht übertreiben und nur soweit ausführen bis ein leichtes Ziehen zu spüren ist. Diese Position dann etwas halten.



Greifen Sie mit der linken Hand hinter den Kopf an die rechte Schulter und ziehen Sie mit der rechten Hand etwas an der linken Armbeuge. Nach 20Sek. Arm wechseln.	Beugen Sie sich soweit wie möglich nach vorn und lassen Sie die Beine fast durchgestreckt. Zeigen Sie dabei mit den Fingern in Richtung Fußspitze. 2 x 20Sek.	Setzen sie sich mit einem Bein gestreckt auf den Boden und beugen Sie sich vor und versuchen Sie den Fuß mit den Händen zu erreichen. 2 x 20Sek.	Knien Sie sich in weitem Ausfallschritt nach vorn und stützen Sie sich mit den Händen auf dem Boden ab. Drücken Sie das Becken nach unten. Nach 20 Sek. Bein wechseln.
--	---	--	--

Nach den Aufwärmübungen durch etwas schütteln die Arme und Beine lockern.

Hören Sie nach der Trainingsphase nicht abrupt auf, sondern radeln Sie gemütlich noch etwas ohne Widerstand aus um wieder in die normale Puls-Zone zu gelangen. (Cool down) Wir empfehlen die Aufwärmübungen zum Abschluss des Trainings erneut durchzuführen und das Training mit Ausschütteln der Extremitäten zu beenden.

Computeranleitung für 98294 (B)

Der mitgelieferte Trainingscomputer bietet den größten Trainingskomfort. Jeder trainingsrelevante Wert wird in einem entsprechenden Sichtfenster angezeigt.

Von Trainingsbeginn an werden die benötigte Zeit, die aktuelle Geschwindigkeit, der ungefähre Kalorienverbrauch, die zurückgelegte Entfernung, und der aktuelle Puls angezeigt. Alle Werte werden von Null an aufwärts zählend festgehalten. Soll eine bestimmte Zeit trainiert, Kalorienmenge verbraucht und Strecke zurückgelegt werden, so können diese Werte einzeln oder auch in Kombinationen vorgeben.

Der Computer schaltet sich durch kurzes Drücken einer der Tasten oder einfachem Trainingsbeginn ein. Durch Drücken der „F“-Taste die gewünschte Funktion auswählen, in der etwas vorgeben wollen. Welche Funktion beeinflussbar ist, wird angezeigt.

Durch einzelnes Drücken der „E“-Taste kann dann der jeweils gewünschte Wert eingegeben werden.

Um den Computer zu starten einfach mit Ihrem Training beginnen. Der Computer beginnt alle Werte zu erfassen und anzuzeigen.

Um den Computer zu stoppen, einfach das Training beenden. Der Computer stoppt alle Messungen und hält die zuletzt erreichten Werte fest. Die zuletzt erreichten Werte in den Funktionen ZEIT, KALORIEN und KM werden gespeichert und bei einer Wiederaufnahme des Trainings kann von diesen Werten aus weitertrainiert werden.

Der Computer schaltet sich ca. 4 Minuten nach Beendigung des Trainings automatisch ab. Alle bis dahin erreichten Werte außer KM total werden gelöscht.

Anzeigen:

1. „ZEIT“(TIME)-Anzeige:

Normalerweise wird die aktuell benötigte Zeit in Minuten und Sekunden angezeigt. Eine Vorgabe eines bestimmten Wertes mittels der „E“-Taste ist möglich. Ist eine bestimmte Zeit vorgegeben, so wird die noch zurückzulegende Zeit angezeigt. Wird der vorgegebene Wert erreicht, wird dieses durch ein akustisches Signal angezeigt.

Eine Speicherung der zuletzt erreichten Werte in dieser Funktion erfolgt bis zum Abschalten des Computers.
(Höchstgrenze der Anzeige 99,0 Minuten.)

2. „KM/H“(SPEED)-Anzeige:

Es wird die aktuelle Geschwindigkeit in Kilometern pro Stunde angezeigt. Eine Vorgabe eines bestimmten Wertes mittels der „F“-Taste ist nicht möglich. Eine Speicherung der zuletzt erreichten Werte in dieser Funktion erfolgt nicht.

(Höchstgrenze der Anzeige 99,9 km/h)

3. „KALORIEN“(CAL)-Anzeige:

Es wird der aktuelle Stand der verbrauchten Kalorien angezeigt. Eine Vorgabe eines bestimmten Wertes mittels der „E“-Taste ist möglich. Ist eine bestimmte Verbrauchsmenge vorgegeben, so wird die noch zu verbrauchenden Kalorienmenge angezeigt. Wird der vorgegebene Wert erreicht, wird dieses durch ein akustisches Signal angezeigt.

Eine Speicherung der zuletzt erreichten Werte in dieser Funktion erfolgt bis zum Abschalten des Computers.

(Höchstgrenze der Anzeige 999 Kalorien)

4. „KM“(DIST)-Anzeige:

Es wird der aktuelle Stand der zurückgelegten Kilometer angezeigt. Eine Vorgabe eines bestimmten Wertes mittels der „E“-Taste ist möglich. Ist eine bestimmte Strecke vorgegeben, so wird die noch zurückzulegende Strecke angezeigt. Wird der vorgegebene Wert erreicht, wird dieses durch ein akustisches Signal angezeigt.

Eine Speicherung der zuletzt erreichten Werte in dieser Funktion erfolgt bis zum Abschalten des Computers.

(Höchstgrenze der Anzeige 999 km)

5. „PULS“-Anzeige:

Es wird der aktuelle Puls in Schlägen pro Minuten angezeigt. Eine Vorgabe eines bestimmten Wertes mittels der „E“-Taste ist nicht möglich.

Eine Speicherung der zuletzt erreichten Werte in dieser Funktion erfolgt nicht.

(Höchstgrenze der Anzeige 90- 220 Pulsschläge pro Minute)

6. „KM Total“(ODO) display:

Es wird die Summe der zurückgelegten Entfernungen aller Trainingseinheiten angezeigt. Eine Speicherung der zuletzt erreichten Werte in dieser Funktion erfolgt.

Die Daten dieser Anzeige werden nur bei Auswechseln der Batterien gelöscht.

7. „SCAN“-Funktion :

Wird diese Funktion ausgewählt, werden im fortlaufenden Wechsel von ca. 5 Sekunden die aktuellen Werte aller Funktionen nacheinander angezeigt.

8. Pfeil nach oben: Funktion zählt aufsteigend

Pfeil nach unten: Funktion zählt absteigend (nur wenn Wert vorgegeben)

Blinkender Radfahrer: Zeigt an dass der Computer Sensorimpulse erhält.

Tasten:

1. „E“-Taste:

Durch ein einmaliges Drücken dieser Tasten ist eine stufenweise Vorgabe von Werten in den einzelnen Funktionen möglich. Drücken der Taste länger als 3 sec. Schaltet den Schnellvorlauf ein, welcher durch nochmaliges Drücken der „E“ gestoppt werden kann. Dazu muss zuvor die gewünschte Funktion mit der „F“-Taste ausgewählt werden. Beim Trainingsbeginn wird dann, von den vorgegebenen Werten ab, gegen Null gezählt.

2. „F“-Taste:

Durch ein kurzes, einmaliges Drücken der Taste kann von einer zur anderen Funktion gewechselt werden; d.h. die jeweilige Funktion ausgewählt werden in der mittels der „E“-Taste Eingaben vorgenommen werden sollen.

Die jeweils ausgewählte Funktion wird durch ein Symbol im jeweiligen Sichtfenster angezeigt.

Durch ein längeres Drücken dieser Taste (ca. 5 Sekunden) kann die Gesamtlöschung aller zuletzt erreichten Werte vorgenommen werden. Alle Werte aller Anzeigen werden dabei auf Null gesetzt, außer Km/total Anzeige).

3. „L“= Löschen:

Durch ein kurzes Drücken dieser Taste kann der durch die „E“-Taste ausgewählte Wert auf Null gesetzt werden.



Trainingsanleitung

Um spürbare körperliche und gesundheitliche Verbesserungen zu erreichen, müssen für die Bestimmung des erforderlichen Trainingsaufwandes die folgenden Faktoren beachtet werden:

1. Intensität:

Die Stufe der körperlichen Belastung beim Training muß den Punkt der normalen Belastung überschreiten, ohne dabei den Punkt der Atemlosigkeit und /oder der Erschöpfung zu erreichen. Ein geeigneter Richtwert für ein effektives Training kann dabei der Puls sein. Dieser sollte sich während des Trainings in dem Bereich zwischen 70% und 85% des Maximalpulses befinden (Ermittlung und Berechnung siehe Tabelle und Formel).

Während der ersten Wochen sollte sich der Puls während des Trainings im unteren Bereich von 70% des Maximalpulses befinden. Im Laufe der darauffolgenden Wochen und Monate sollte die Pulsfrequenz langsam bis zur Obergrenze von 85% des Maximalpulses gesteigert werden. Je größer die Kondition des Trainierenden wird, desto mehr müssen die Trainingsanforderungen gesteigert werden, um in den Bereich zwischen 70% und 85% des Maximalpulses zu gelangen. Dieses ist durch eine Verlängerung der Trainingsdauer und/oder einer Erhöhung der Schwierigkeitsstufen möglich.

Wird die Pulsfrequenz nicht in der Computeranzeige angezeigt oder wollen Sie sicherheitshalber Ihre Pulsfrequenz, die durch eventuelle Anwendungsfehler o.ä. falsch angezeigt werden könnte, kontrollieren, können Sie zu folgenden Hilfsmitteln greifen:

- Puls-Kontroll-Messung auf herkömmliche Weise (Abtasten des Pulsschlages z.B. am Handgelenk und zählen der Schläge innerhalb einer Minute).
- Puls-Kontroll-Messung mit entsprechend geeigneten und geeichten Puls-Mess-Geräten (im Sanitäts- Fachhandel erhältlich).

2. Häufigkeit:

Die meisten Experten empfehlen die Kombination einer gesundheitsbewußten Ernährung, die entsprechend dem Trainingsziel abgestimmt werden muß, und körperlicher Ertüchtigungen drei- bis fünfmal in der Woche.

Ein normaler Erwachsener muß zweimal pro Woche trainieren, um seine derzeitige Verfassung zu erhalten. Um seine Kondition zu verbessern und sein Körpergewicht zu verändern, benötigt er mindestens drei Trainingseinheiten pro Woche. Ideal bleibt natürlich eine Häufigkeit von fünf Trainingseinheiten pro Woche.

3. Gestaltung des Trainings

Jede Trainingseinheit sollte aus drei Trainingsphasen bestehen:

„Aufwärm-Phase“, „Trainings-Phase“ und „Abkühl-Phase“.

In der „Aufwärm-Phase“ soll die Körpertemperatur und die Sauerstoffzufuhr langsam gesteigert werden. Dieses ist durch gymnastische Übungen über eine Dauer von fünf bis zehn Minuten möglich.

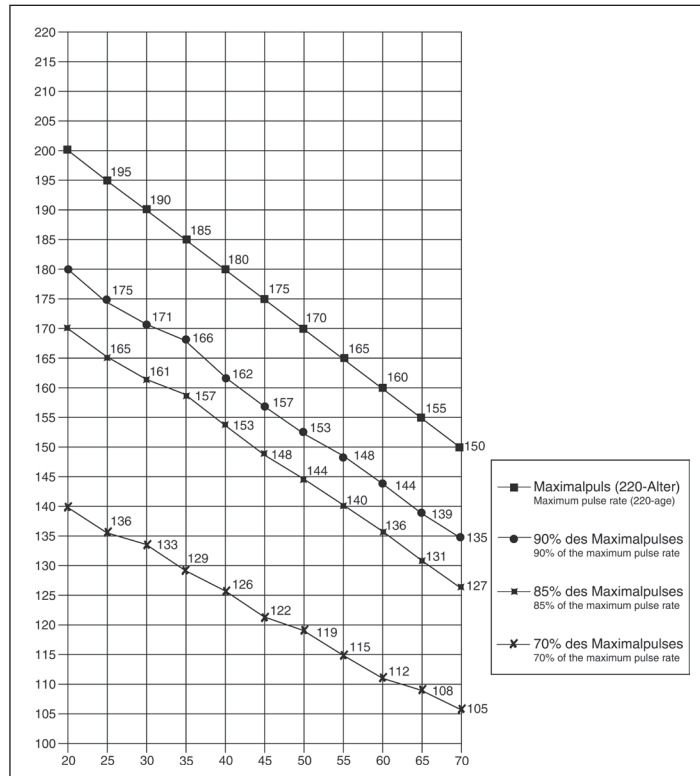
Danach sollte das eigentliche Training („Trainings-Phase“) beginnen. Die Trainingsbelastung sollte erst einige Minuten gering sein und dann für eine Periode von 15 bis 30 Minuten so gesteigert werden, daß sich der Puls im Bereich zwischen 70% und 85% des Maximalpulses befindet.

Um den Kreislauf nach der „Trainings-Phase“ zu unterstützen und einem Muskelkater oder Zerrungen vorzubeugen, muß nach der „Trainings-Phase“ noch die „Abkühl-Phase“ eingehalten werden. In dieser sollten, fünf bis zehn Minuten lang, Dehnungsübungen und/oder leichte gymnastische Übungen durchgeführt werden.

Weitere Informationen zum Thema Aufwärmübungen, Dehnungsübungen und allgemeine Gymnastikübungen finden Sie in unserem Downloadbereich unter www.christopeit-sport.com

4. Motivation

Der Schlüssel für ein erfolgreiches Programm ist ein regelmäßiges Training. Sie sollten sich einen festen Zeitpunkt und Platz pro Trainingstag einrichten und sich auch geistig auf das Training vorbereiten. Trainieren Sie nur gut gelaunt und halten Sie sich stets Ihr Ziel vor Augen. Bei kontinuierlichem Training werden Sie Tag für Tag feststellen, wie Sie sich weiterentwickeln und Ihrem persönlichen Trainingsziel Stück für Stück näher kommen.



Berechnungsformeln: Maximalpuls = $220 - \text{Alter}$
90% des Maximalpulses = $(220 - \text{Alter}) \times 0,9$
85% des Maximalpulses = $(220 - \text{Alter}) \times 0,85$
70% des Maximalpulses = $(220 - \text{Alter}) \times 0,7$

1. Summary of Parts	Page 3 - 4
2. Important Recommendations and Safety Information	Page 16
1. Resumé af dele	Page 17 - 18
2. Vigtige anbefalinger og sikkerhedsoplysninger	Page 19 - 22
3. Liste over dele	
4. Monteringsvejledning med eksploderede diagrammer	
Montér, brug og demonter	Page 23 - 25
5. Computerinstruktioner	Page 26
6. Rengøring, opbevaring, kontroller, fejlfinding, opvarmningsøvelser (opvarmning)	Page 27
7. Træningsinstrukti	

Kære kunde,
Vi lykønsker dig med dit køb af denne sportsudstyr til hjemmetræning og vi håber, at i vil have en stor glæde med det. Vær opmærksom på de vedlagte noter og instruktioner, og følg dem nøje med hensyn til montering og brug.
Tøv ikke med at kontakte os



Vigtige henstillinger og Sikkerhedsinstruktioner

Vores produkter er alle testede og repræsenterer derfor de højeste aktuelle sikkerhedsstandarder. Denne kendsgerning gør det imidlertid ikke unødvendigt at overholde følgende principper strengt.

1. Montér maskinen nøjagtigt som beskrevet i installationsvejledningen, og brug kun de lukkede, specifikke dele af maskinen. Før montering skal du kontrollere, om leveringen er fuldstændig i forhold til leveringsmeddelelsen og kartonens fuldstændighed mod monterings trinnene i installations- og betjeningsvejledningen.

2. Kontroller om alle skruer, møtrikker og andre tilslutninger. Adgangsaksler og samlinger skal samles med smøremiddel før første brug og med regelmæssige intervaller (ca. hver 50 driftstimer), så udstyrets sikre driftsforhold sikres. Især har justeringen af sadlen og styret har brug for at være glat og ren funktions stand.

3. Sæt maskinen op på et tørt, plant sted og beskyt den mod fugt og vand. Ujævne dele af gulvet skal kompenseres ved passende forholdsregler og med de medfølgende justerbare dele af maskinen, hvis sådanne er installeret. Sørg for, at der ikke kommer nogen kontakt med fugt eller vand.

4. Placer en passende base (f.eks. Gummimåtte, træplade osv.) Under maskinen, hvis maskinens område skal være specielt beskyttet mod, snavs osv.

5. Fjern alle genstande inden for en radius på 2 meter fra maskinen, inden du begynder at træne.

6. Brug ikke aggressive rengøringsmidler til at rengøre maskinen med, brug kun det medfølgende værktøj eller egnet værktøj, der er egnet til at samle maskinen og til nødvendige reparationer. Fjern sveddråber fra maskinen umiddelbart efter færdig træning.

7. ADVARSEL! Systemer med hjertefrekvensovervågning kan være upræcise. Overdreven træning kan føre til alvorlig helbredsskade eller dødsfald. Konsulter en læge, inden du starter et planlagt træningsprogram. Han kan definere den maksimale anstrengelse (puls, watt, træningens varighed osv.), Som du kan udsætte dig selv og kan give dig præcise oplysninger om den korrekte kropsholdning under træning, målene for din træning og din kost. Træn aldrig efter at have spist store måltider.

8. Træn kun på maskinen, når den er i korrekt funktionsdygtig tilstand. Brug kun originale reservedele til nødvendige reparationer. ADVARSEL! Udskift ormens dele straks, og hold dette udstyr ude af brug, indtil det er repareret.

9. Når du indstiller de justerbare dele, skal du observere den korrekte position og de markerede, maksimale indstillingspositioner og sikre, at den nyligt justerede position er korrekt sikret.

10. Medmindre andet er beskrevet i instruktionerne, må maskinen kun bruges til træning af en person ad gangen. Træningstiden bør ikke overhales 60 minutter / dagligt.

11. Bær træningstøj og sko, der er egnede til træning med maskinen. Dit tøj skal være sådan, at det kan til træning (f.eks. Længde). Dit træningssko skal være med solid bund

12. ADVARSEL! Hvis du bemærker en følelse af svimmelhed, sygdom, bryst smerter eller andre unormale symptomer, skal du stoppe træningen og konsultere en læge.

13. Glem aldrig, at sportsmaskiner ikke er legetøj. De må derfor kun bruges i henhold til deres formål og af passende informerede og instruerede personer.

14. Mennesker som børn, handicappede og handicappede skal kun bruge maskinen i nærværelse af en anden person, der kan hjælpe og rådgive. Tag passende forholdsregler for at sikre, at børn aldrig bruger maskinen uden tilsyn.

15. Sørg for, at den person, der leder træning, og andre mennesker aldrig bevæger sig eller holder nogen dele af kroppen i nærheden af bevægelige dele.

16. Efter udløbet af levetiden må dette produkt ikke bortskaffe det normale husholdningsaffald, men det skal gives til et samlingssted til genanvendelse af elektriske og elektroniske komponenter. Du finder muligvis symbolet på produktet, i instruktionerne eller på emballagen.

Materialerne kan genbruges i overensstemmelse med deres mærkning. Med genanvendelse, materialebrug eller beskyttelse af vores miljø. Spørg den lokale administration om det ansvarlige bortskaffelses sted.

17. For at beskytte miljøet må du ikke bortskaffe emballagematerialer, brugte batterier eller dele af maskinen som husholdningsaffald. Læg disse i de passende opsamlingsbeholdere, eller før dem til et passende opsamlingssted.

18. Denne maskine er en hastighedsafhængig maskine, dvs. effekten øges med stigende hastighed og omvendt.

19. Maskinen er udstyret med 8-trins modstandsindstilling. Dette gør det muligt at reducere eller øge bremsemodstanden og dermed træningsanvendelsen. Drejning af justeringsknappen for modstandsindstillingen mod trin 1 reducerer bremsemodstanden og dermed træningsanvendelsen. Drejning af justeringsknappen for modstandsindstillingen mod trin 8 øger bremsemodstanden og dermed træningsanvendelsen.

20. Den maksimalt tilladte belastning (= kropsvægt) er specificeret som 150 kg. Denne maskine er testet og certificeret i overensstemmelse med EN ISO 20957-1: 2013 og EN 957-5: 2009 "H / C". Denne artikels computer svarer til de grundlæggende krav i EMV-direktivet fra 2014/30 EU.

21. Montage- og betjeningsvejledningen er en del af produktet. Hvis der sælges eller videregives til en anden person, skal dokumentationen leveres med produktet.

Deleliste - Reservedelsliste

Runner Walking ordrenr. : 98294 (B)

Magnetisk bremset løber med meget god rotationsopførsel Tekniske data:

Udgave: 01. 10. 2015

1 Magnetisk bremset bæltejogger med fremragende rotationsegenskaber og vandrestikker.

1 Magnetisk bremsesystem

1 svinghjul ca. 5 kg

1 8-trins gearskift

1 Manuel hældning

1 Måling af håndpuls

1 Sammenfoldelig til pladsbesparende opbevaring

1 Transportvalser

1 Incl. drikkeflaske

1 Computer viser: tid, afstand, hastighed, ca. kalorier, hjerterytme og scanning

1 Indgange af grænser for tid, afstand og ca. kalorier

1 Annoncering af højere grænser

1 Max. kropsvægt 120 kg

1 Gangoverflade ca. L 110, B 35 cm

Pladsbehov ca. L 138, W 70, H 150 cm Pladsbehov

sammenfoldelig ca. L 65, W 70, H 150 cm Vægt af varer:

35 kg

Træningsrum ca.: min. 4,5m²

Kontakt os, hvis komponenter er defekte eller mangler, eller hvis du har brug for reservedele eller udskiftninger i fremtiden.

Database over internettjeneste- og reservedele:

www.christopeit-service.de

Top-Sports Gilles GmbH

Friedrichstr. 55

42551 Velbert

Telefon: +49 (0) 20 51 - 6 06 70

Telefax: +49 (0) 20 51 - 6 06 74 4

e-mail: info@christopeit-sport.com

www.christopeit-sport.com

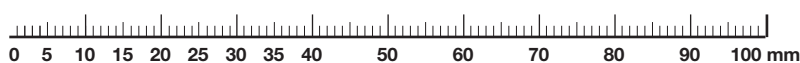


Illustration No.	Designation	Dimensions mm	Quantity	Attached to illustration No.	ET number
1	Main frame		1	24+33	33-9829221-SI
2	Rear roller		1	8	33-9829209-SI
3	Plastic washer		4	8+39	36-9210-19-BT
4	Steel end		2	5	36-9829205-BT
5	Bolt	M6x75	2	8	36-9329752-BT
6L	Rear end cap left		1	1	36-9829411-BT
6R	Rear end cap right		1	1	36-9829412-BT
7	Screw	4,2x13	2	1+6	39-10187
8	Rear axle		1	2	33-9829208-SI
9	End cap		2	57	36-9329748-BT
10	Side rail		2	35	36-9829229-BT
11	Magnet		1	40	36-9329758-BT
12	Square plug		7	1+23	36-9829210-BT
13	Bolt	M8x45	3	18+29	39-9914-SW
14	Pulse wire		1	30+45	36-9829211-BT
15	Square plug		2	1	36-9829212-BT
16	Screw	M6x20	1	1	39-9826
17	Nut	M6	1	16	39-9861-CR
18	Magnet bracket		1	1	33-9829218-SI
19	Nylon nut	M8	12	20,48,50,58,63+66	39-9918-CR
20	Bolt	M8x35	2	57	39-10133
21	Transport wheel		2	23	36-9829213-BT
22	Rubber foot		4	23	36-9829214-BT
23	Bottom frame		1	24+33	33-9829222-SI
24	Support right		1	23+29	33-9829405-SI
25	Tension		1	24	36-9829215-BT
26	Screw	M5x20	1	25	39-10165
27	Cover of handle		2	29	36-9829216-BT
28	Plastic insert		1	34	36-9829245-BT
29	Hand rail		1	24+33	33-9829224-SI
30	Computer		1	29	36-9829230-BT
31	Connection cable 2		1	30+68	36-9829115-BT
32	Screw	4,2x20	10	1+35	39-9329753-BT
33	Support left		1	23+29	33-9829406-SI
34	Extension tube 1		1	23+53	33-9829226-SI
35	Running board		1	1	36-9829217-BT
36	Running belt		1	2+40	36-9829202-BT

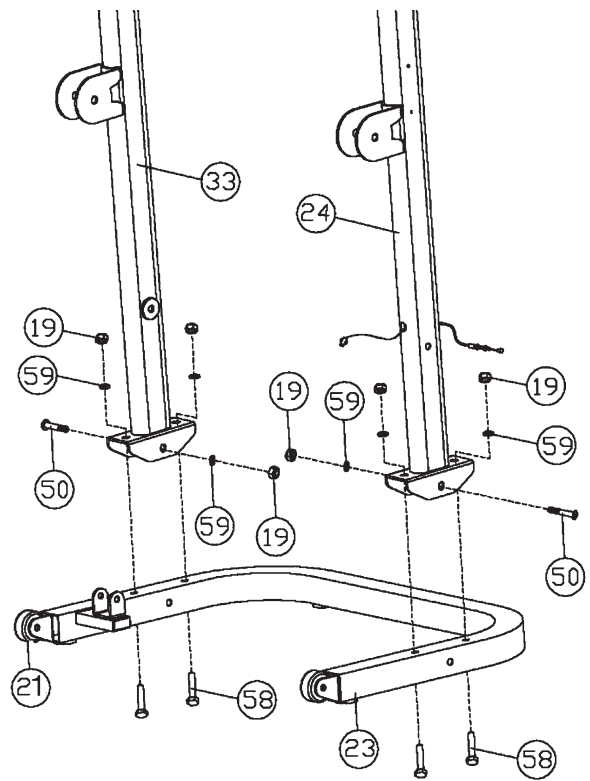
Monteringsvejledning

Inden du begynder montering, skal du sørge for at overholde vores anbefalinger og sikkerhedsinstruktioner. Fjern al del af din cyklus fra kartonen, og anbring dem forsigtigt på gulvet. **Nogle dele er for monteret. Samlingstid: 35 - 45 min.**

Trin 1:

Installation af venstre og højre støtte (24 + 33) nederst fra-me (23).

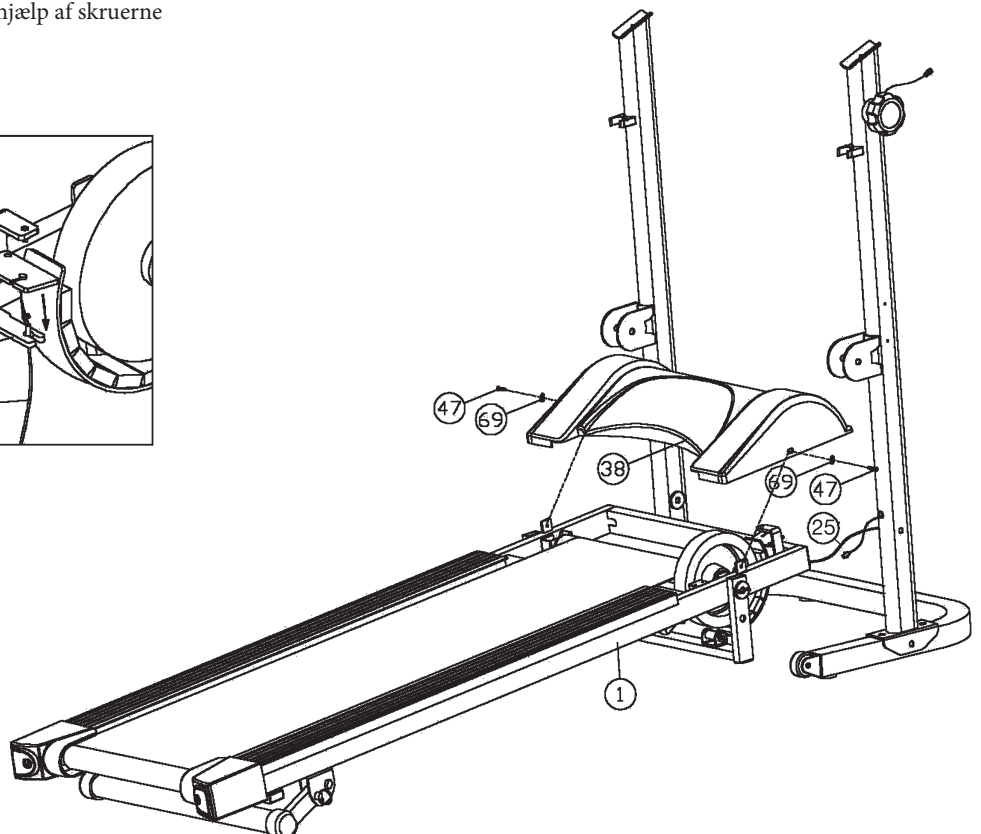
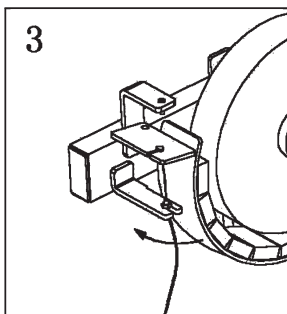
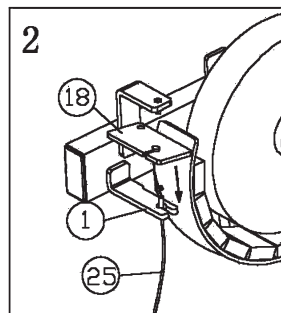
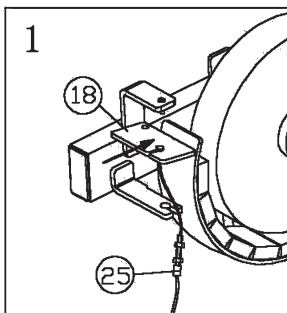
1. Placer skruerne M8x50 (58) og skruen M8x55 (50), skiverne 8 // 16 (59) og møtrikkerne M8 (19) tilgængelige ved siden af bundrammen (23).
2. Løft venstre side af bundrammen, og sæt de to skruer (58) i.
3. Placer den venstre støtte (33) på foden, og juster dem, så hullemønstrene i foden er på linje.
(Bemærk: Transportvalserne (21), der er forudmonteret i bundrammen (23)) skal pege bagud (modsat sigtelinjen, når de står på maskinen under træning. Højre og venstre angives som set stående på maskinen under træning.)
4. Skub på hver skrueende af skruen (58) en spændeskive (59), og spænd med møtrikken (19).
5. Sæt skruen (50) gennem hullerne, og spænd med skive (59) og møtrik (19) også.
6. Fortsæt som beskrevet i 2. - 5. med højre støtte (24) på højre side af foden (23).



Trin 2

Installation af kabel (25) og dæksel (38) ved hoveddrammen (1).

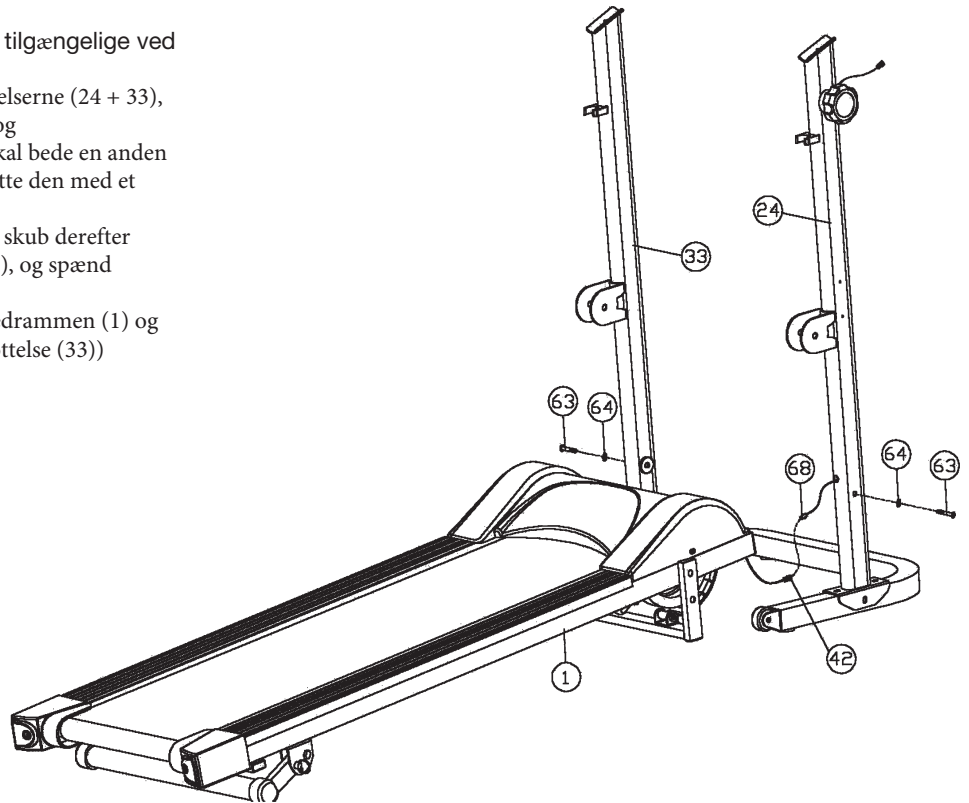
1. Sæt spændekablet (25) i modtageren på basisrammen (1), og sæt spændekablets ende (25) ind i magneten (18). Fastgør spændekablets (25) position ved at skrue møtrikken i enden af spændekablet i den angivne pilretning. (Se figur 1-3)
2. Skru dækslet (38) fast ved hoveddrammen (1) ved hjælp af skruerne M6x10 (47) og skiver 6 // 12 (69).



Trin 3:

Installation af den for monteret hoveddrammenhed (1) på venstre og højre understøtning (24 + 33).

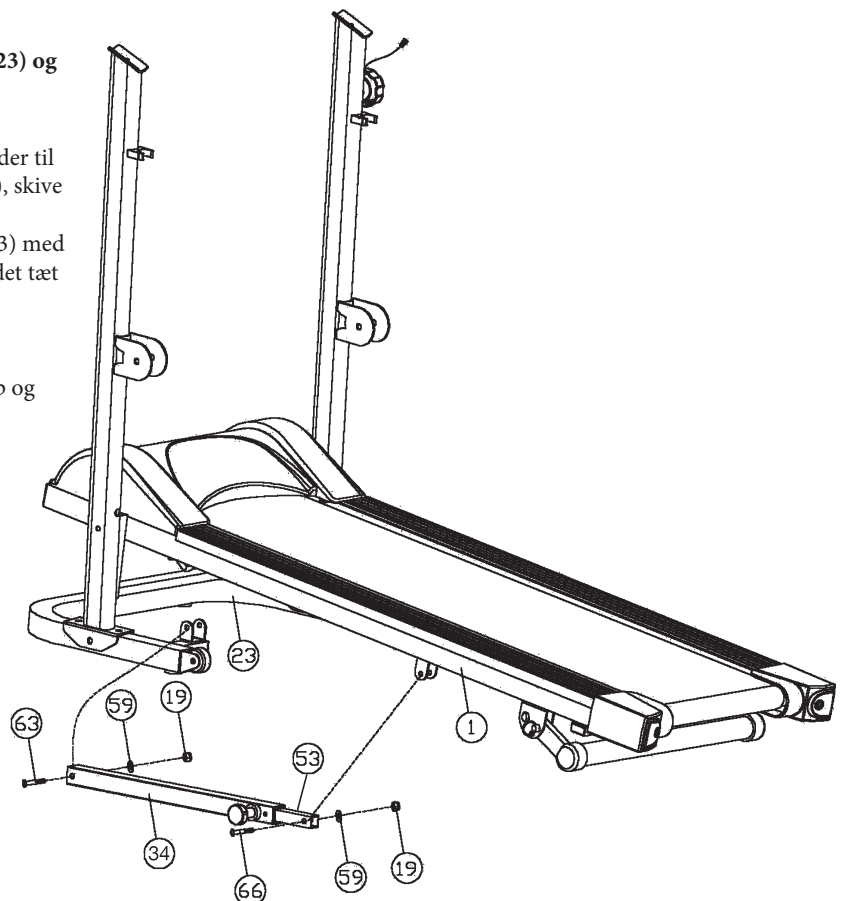
1. Læg skruerne M8x50 (63), to skiver 8 // 22 (64) tilgængelige ved siden af bundrammen (23).
2. Placer hoveddramme enheden (1) mellem understøttelserne (24 + 33), og juster dem, så hullermønstrene i hoveddrammen (1) og understøttelserne (24 + 33) er på linje. (Bemærk: Du skal bede en anden person om at holde hoveddramme enheden (1) eller støtte den med et objekt for at udføre følgende monteringsstrin.)
3. Placer en spændeskive (64) på hver skrue (63), og skub derefter skrueene gennem hullerne i understøttelserne (24 + 33), og spænd hoveddrammen (1) godt.
4. Sæt enderne på sensor kablet (42) (rager ud fra hoveddrammen (1) og sensor tilslutningskablet 1 (34) (fra den højre understøttelse (33)) sammen.



Trin 4:

Installation, hvis forlængelsesrørene (34 + 53) i bundrammen (23) og hoveddrammen (1).

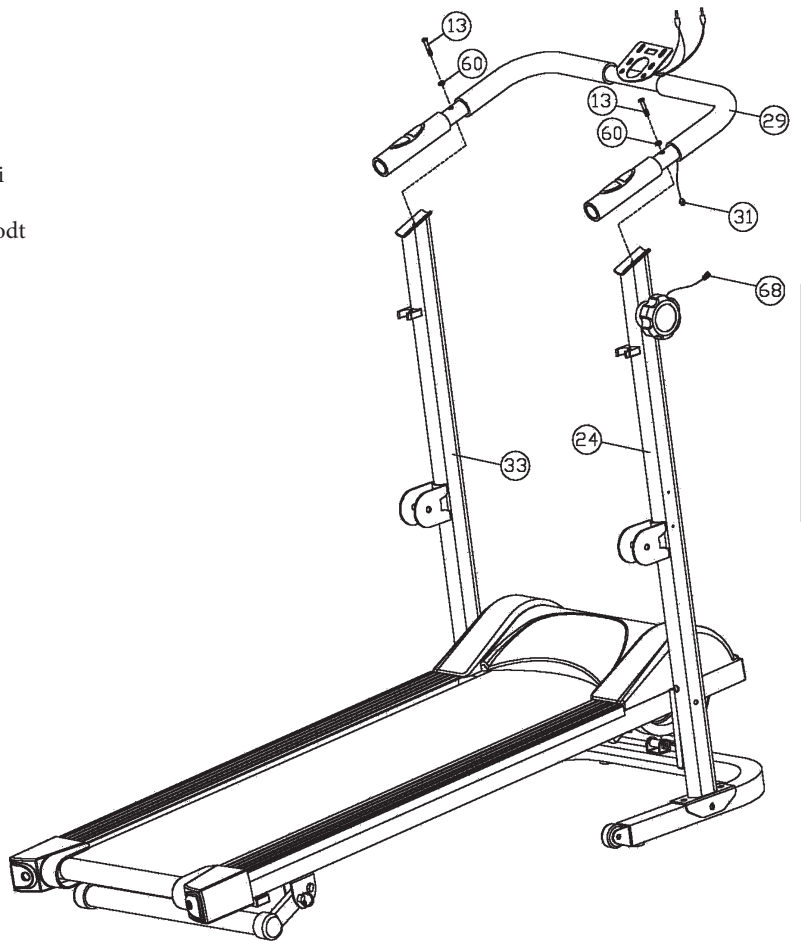
1. Sæt forlængelses røret (34) med den nederste del i passende holder til bundrammen (23) og skru det tæt ved hjælp af skruen M8x50 (63), skive 8 // 16 (59) og selvslående møtrik M8 (19).
 2. Fold hoveddrammen (1) lodret op, og sæt forlængelses røret 2 (53) med oversiden ind i den passende holder ved hoveddrammen (1). Skru det tæt ved hjælp af skruen M8x40 (66), skive (59) og selvslående møtrik (19).
- (Bemærk: Forbindelsespunkterne bør ikke strammes for meget, så forlængelses rørene (34 + 53) let kan bevæge sig under foldning op og ned af hoveddrammen (1).)



Trin 5:

Installation af gelænderet (29) på venstre og højre støtte (24 + 33).

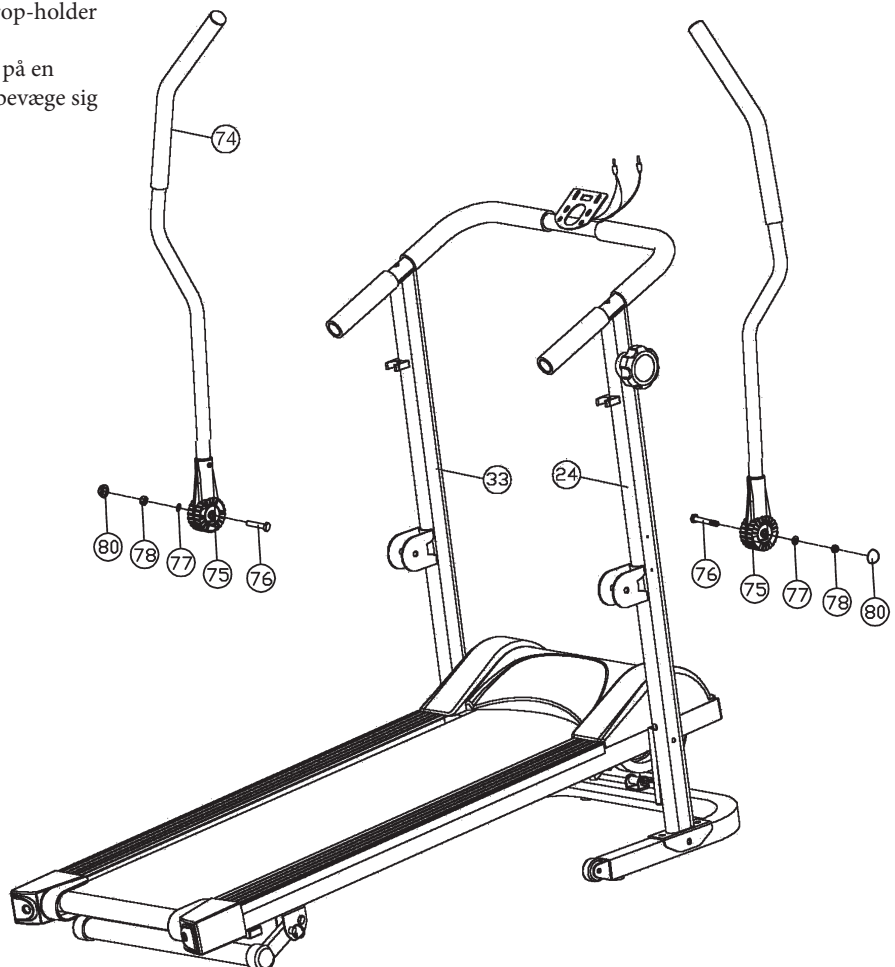
1. Sæt en buet skive 8 // 20 (60) på hver skrue M8x45 (13).
2. Placer håndskinnen (29) på de øverste ender af venstre og højre understøtning (24 + 33), så hullerne er på linje med truslen, der ligger i støtterne (24 + 33).
3. Skub skrueene (13) med skiver (60) gennem hullerne, og skru den godt ind.
4. Skub enderne på sensor forbindelseskablet 1 (68) (rager ud fra højre støtte (24)) og sensor tilslutningskablet 2 (31) (fra gelænder (29)) sammen.



Trin 6:

Installation af vandrestikker (74) ved understøtter (24 + 33).

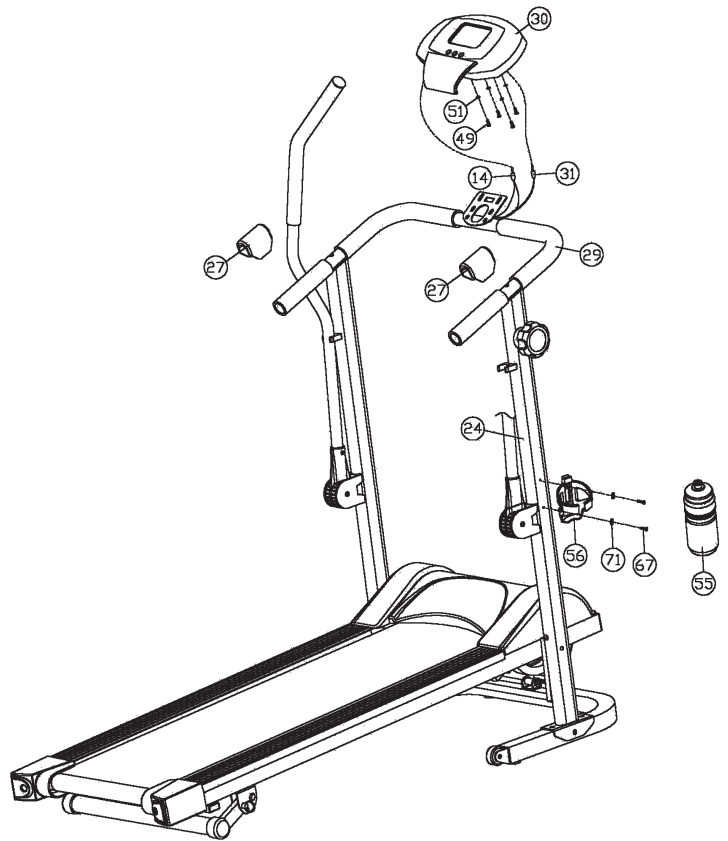
1. Placer skrueene M10x55 (76), skiver 10 // 20 (77) og møtrikker M10 (78) ved siden af foden (23).
2. Læg gang stikkene (74) med løbe stangsholderen (75) i en prop-holder ved støtterne (24 + 33), så hullerne bringes på linje.
3. Skub skrueene (76) gennem hullerne, og sæt hver skrueende på en skive (77) og en møtrik (78). Skru den tæt, så gå stokkene kan bevæge sig på en nem måde.
4. Dæk til sidst skruehovedet (76) med en skruehætte (80).



Trin 7:

Installation af computeren (30) ved rækværk (29) og drikkeflaskeholder (56) ved understøttelse (24).

1. Skub enderne på sensor kablet (68) (fremspringende fra supporten (24)) og sensor kablet (31) (fra gelænder (29)) sammen
2. Indsæt de nødvendige batterier (2xMignon AA 1.5V) i computeren. (Batterier til computeren er ikke inkluderet i denne vare. Køb dem venligst på dit lokaliserede marked.)
3. Placer computeren (30) på computerbeslaget i midten af gelænderet (29), og juster hullerne i computeren efter hullerne i beslaget.
4. Skru skrueerne (49) med skiver (51) gennem hullerne, og spænd ordentligt.
5. Slut enden af sensor tråden på gelænderet (31) i det tilknyttede stik på computeren (30).
6. Indsæt stikket på håndpulsen (14) i det tilsvarende korresponderende stik på computeren (30).
7. Sæt flaskeholderen (56) ved styret (24); fastgør det med to skruer (67) på passende position, og sæt flasken (55) i flaskeholderen (67).
8. Placer håndtags dækslet (27) på skrueforbindelsen på håndskinnen (29).

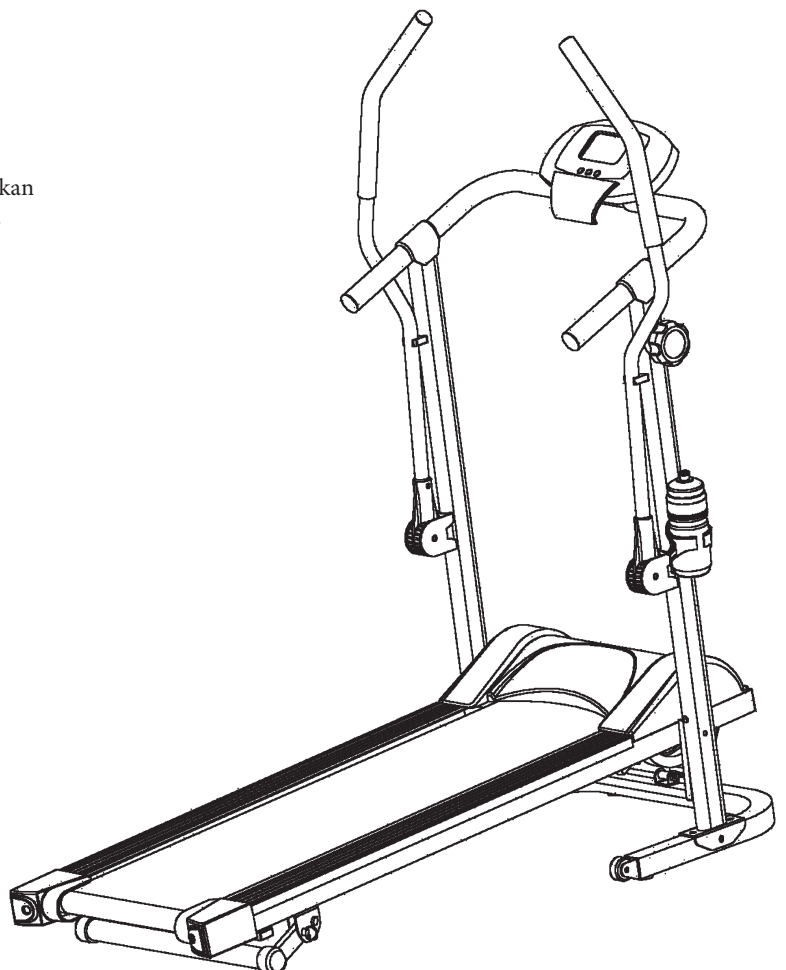


Step 8: Checks

1. Kontroller den korrekte installation og funktion af alle skruede og stikforbindelser.
2. Når alt er i orden, skal du gøre dig bekendt med maskinen i en lav modstandsindstilling

Bemærk:

Opbevar værktøjssættet og instruktionerne på et sikkert sted, da det kan være nødvendigt for senere reparationer eller reservedelsbestillinger.

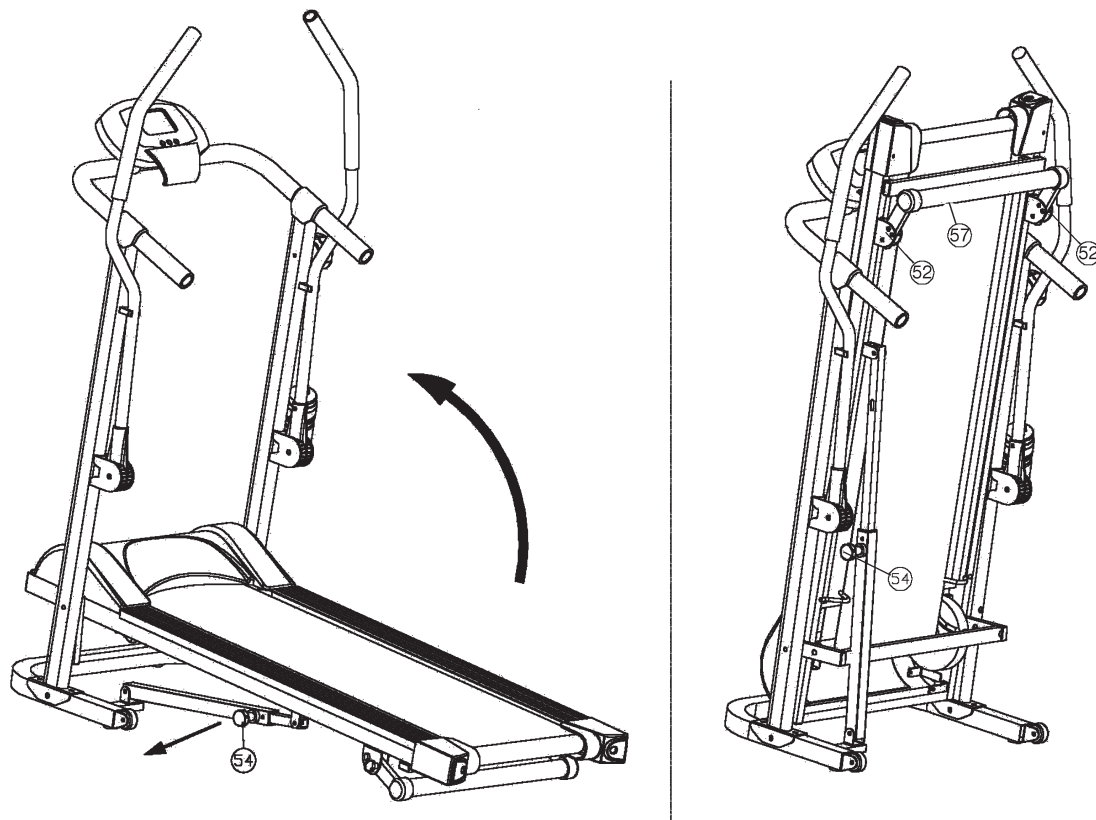


Sådan flyttes / opbevares din løbebånd:

1. Træk i låseknappen (54), og læg hånden på Remmenes endehætte, fold derefter systemrammen op og lås den med låseknep.
2. Læg hænderne ovenpå gelænderne end læne maskinen mod din krop sidelæns, på denne måde kan du nemt flytte den.
3. Træk låseknappen (54) ud og fold langsomt hoveddrammen (1) ned på gulvet, og sørg for, at låseknappen (54) fastgør denne position.

Hældningsjustering:

Løft grundrammen med en hånd, og fold løbebåndet sammen, indtil det bliver arresteret. Træk begge sikkerhæstapper (52) ud, skift hældningsstangen (57) til en anden position, og isæt er sikkerhedstifterne (52) igen. Kørebåndet, der kan oprette forbindelse igen, er foldet ned. Hældningsjusteringen er beregnet til at øge belastningen på båndets bruger.



Eventuelle fejl og deres retsmidler

De fleste fejl, der kan opstå, kan afhjælpes ved følgende enkle trin.

1. Bæltet (36) kører ikke længere jævnt

For at opnå jævn kørsel og for at reducere friktionen mellem bæltet (36) og brættet (35), skal du lejlighedsvis anvende et silikonebaseret smøremiddel på glidefladen under bæltet (36). Sørg for, at smøremidlet ikke er baseret på et olie- eller petroleumskompleks.

2. Bæltet (36) kører ikke længere centralt eller glider

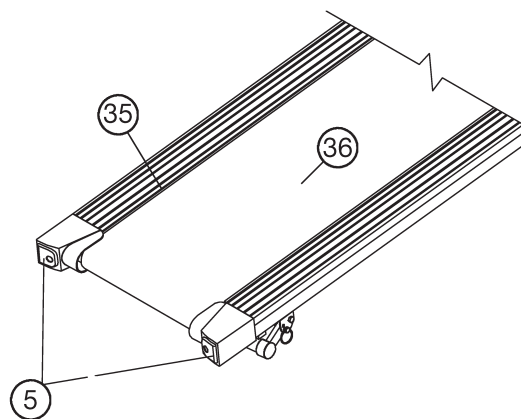
a) Hvis bæltet (36) har kørt til venstre for kørselsretningen, drej til venstre

skruer (5) med uret og højre skrue (5) mod uret med en kvart omdrejning hver. Kør kort på bæltet.

Hvis bæltet stadig ikke kører centralt, gentages ovenstående procedure.

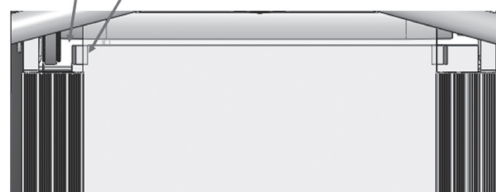
b) Hvis bæltet (36) er løbet til højre for kørselsretningen, skal du dreje venstre skrue (5) mod uret og højre skrue (5) med uret med et kvarter revolution hver. Kør kort på bæltet. Hvis bæltet stadig ikke kører centralt, gentages ovenstående procedure.

c) Hvis bæltet (36) glider, skal du dreje begge skrue (5) med uret med kvart omdrejning. Kør kort på bæltet. Hvis bæltet (36) stadig glider, gentages ovenstående procedure.



Rødt område er farligt område, hvis løbebåndet er i det røde område, skal det justeres, når maskinen er stoppet.

Det gule område er et sikkert område



Brugsanvisning til en mekanisk løbebånd, bremset ned magnetisk.

Sæt løbebåndet på et jævnt underlag og lås det med sikkerhedsknappen (54) til træningsstart.

Og lås den også med sikkerhedsknappen (54) til foldning positionen. Apparatets stabilitet må ikke bringes i fare ved at lægge noget under løbebåndet som et stykke træ eller lignende. Garanti, inden træningen startes, at tre-admill ikke er belastet højere end med den maksimalt tilladte vægt på kroppen, og at der er tilstrækkelig plads til sikkerhed på 2 000 mm x 1 000 mm.

Løb midt på løbeoverfladen, hold dig tæt og træd ikke på glidebordet (35) eller på fodmåtterne (10). Kør kun stigende med kig på computeren på løbebåndet under løbet. I nørdsituationstrin på løbebåndets side, og hold fast på håndtaget (29).

Når der ikke er nogen på løbebåndet, stopper den automatisk.



Rengøring, kontrol og opbevaring af hjemmecyklen:

1. Rengøring

Brug kun en mindre våd klud til rengøring.

Forsigtig: Brug aldrig benzen, tyndere eller andre aggressive rengøringsmidler til rengøring af overfladen, da denne skade er forårsaget.

Enheden er kun til privat hjemmebrug og til brug egnet indendørs. Hold enheden ren og fugtighed fra enheden.

2. Opbevaring

Fjern batterierne fra computeren, mens du har tænkt enheden i mere end 4 uger for ikke at bruge. Vælg en tør opbevaring i huset. Dæk cyklen for at beskytte den mod at blive misfarvet af sollys og beskidt gennem støv.

3. Kontrol

Vi anbefaler hver 50 time at gennemgå skrueforbindelserne for tæthed, som blev forberedt i samlingen.

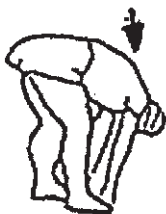
Fejlfinding

Hvis du ikke kan løse problemet med følgende oplysninger, skal du kontakte det autoriserede servicecenter.

Problem	Possible Cause	Solution
Computer has no value at Display if you press any key.	No Batteries insert or batteries empty	Check the position of batteries at battery compartment or replace batteries.
Computer is not counting data and do not switch on after start cycling.	Sensor impulse missing base on not well plugged connection	Check the plug connections at computer and inside of handle-bar support.
Computer is not counting data and do not switch on after start cycling.	Sensor impulse missing base on not correct position of sensor.	Take off the cover and check the distance between magnet and Sensor. The magnet at flywheel should have only less than < 5mm distance against the sensor position.
No pulse value	Pulse cable is not plugged in.	Check the separately pulse cable is well connected with computer.
No pulse value	Pulse sensors not well connected	Screw out the screw for pulse measurement and check if plugs are well connected and no damage at pulse cable.
Resistance don't change	Connection of resistance not well	Check the resistance connection at magnetic bracket as manual mention.

Opvarmningsøvelser (Opvarmning)

Start din opvarmning med at gå på stedet i mindst 3 minutter, og udfør derefter de følgende gymnastiske øvelser til kroppen, så træningsfasen forberedes i overensstemmelse hermed. Øvelserne overdrives ikke, og løber kun så langt, indtil en let træk føltes. Denne position vil vare et stykke tid.



Reach with your left hand behind your head to the right shoulder and pull with the right hand slightly to the left elbow. After 20sec. switch arm.

Bend forward as far forward as possible and let your legs almost stretched. Show it with your fingers in the direction of toe. 2 x 20sec.

Sit down with one leg stretched out on the floor and bend forward and try to reach the foot with your hands. 2 x 20sec.

Kneel in a wide lunge forward and support yourself with your hands on the floor. Press the pelvis down. Change after 20 sec leg.

Efter opvarmningsøvelserne med nogle arme og ben ryste løs.

Afslut ikke træningsfasen pludselig, men cykler afslappet noget uden modstand fra at vende tilbage til den normale pulszone. (Afkøling) Vi berømmer igen opvarmningsøvelserne i slutningen af træningen, og for at afslutte din træning med rystelse af ekstremiteterne.

Computerinstruktioner for 98294 (B)

Den medfølgende træningscomputer giver træning høj komfort. Alle værdier, der er relevante for træningen, vises i et tilsvarende vindue.

Fra begyndelsen af træningen vises den krævede tid, den aktuelle hastighed, det omtrentlige energiforbrug, den kørte afstand og den aktuelle puls frekvens. Alle værdier registreres trinvis for nul opad. Hvis træningssessionen skal vare i en bestemt periode, skal et bestemt antal kalorier forbruges, en bestemt tilbagelagt afstand og en bestemt puls frekvens ikke overskrides, disse værdier kan indtastes individuelt eller som kombinationer.

Computeren tændes ved kort at trykke på en af knapperne eller blot ved at starte en træningssession. Vælg den ønskede funktion til input ved at trykke på "F"-knappen. Den funktion, der kan ændres, vises.

Hver ønsket værdi kan indtastes ved at trykke på de to piletaster. Knappen „E“ står for en stigende værdi, der starter fra nul og også for en faldende værdi, der starter fra den maksimale værdi.

For at starte computeren skal du blot begynde din træning. Computeren begynder derefter at måle og vise alle værdier.

For at stoppe computeren skal du blot afslutte træningssessionen.

Computeren stopper alle målinger og holder de sidst opnåede værdier. De sidst nåede værdier i funktionerne TID, KALORIER, ODO og KM gemmes, og træningen kan fortsætte med disse værdier, når træningssessionen genoptages. Computeren slukker automatisk ca. 4 minutter efter træning er afsluttet. Alle værdier nået på det tidspunkt slettes.

Displays:

1. „TID“ - display:

Normalt vises den aktuelt krævede tid i minutter og sekunder. En bestemt værdi kan specificeres ved hjælp af knappen „E“. Hvis der er angivet et bestemt tidspunkt, vises den resterende tid. Hvornår den angivne tid er gået, dette indikeres med et akustisk signal.

I denne funktion gemmes det sidst nåede tidspunkt, indtil computeren slukker. (Maksimal grænse for displayet er 99,59 minutter.)

2. „HASTIGHED“ - display:

Den aktuelle hastighed vises i kilometer i timen. En bestemt værdi kan ikke specificeres med knappen „E“. Den sidst opnåede værdi gemmes ikke i denne funktion.

(Skærmens øverste grænse er 99,9 km / t)

3. "CAL" display:

Den aktuelle mængde forbrugte kalorier vises. En bestemt værdi kan specificeres med knappen „E“. Hvis der specificeres en bestemt forbrugt mængde, skal den mængde kalorier, der er tilbage forbruges vises. Når den specificerede værdi nås, indikeres dette med et akustisk signal.

I denne funktion gemmes det sidst nåede tidspunkt, indtil computeren slukker.

(Skærmens øvre grænse er 9: 999 kalorier)

4. display "DISTANCE":

Den aktuelle værdi af de kørte kilometer vises. En bestemt værdi kan specificeres med knappen „E“. Hvis en bestemt afstand angives, vises den resterende afstand, der skal køres. Når den specificerede værdi nås, indikeres dette med et akustisk signal.

I denne funktion gemmes det sidst nåede tidspunkt, indtil computeren slukker.

(Skærmens øvre grænse er 99,99 km)

5. display "PULSE":

Den aktuelle puls frekvens vises i slag pr. Minut (bpm).

En bestemt værdi kan ikke specificeres med knappen „E“.

(Den øverste grænse på displayet er 90 - 220 impulsslæg i minuttet)

6. „ODO“ TOTALDISTANCE - display:

Den aktuelle status for de rejste kilometer på alle tidligere træningssessioner inklusive den aktuelle træningssession vises. En bestemt værdi kan ikke specificeres. De sidst opnåede værdier med denne funktion gemmes.

(Begrænsning af displayet: 9.999 km.)

7. "SCAN" -funktion:

Hvis denne funktion er valgt, vises de aktuelle værdier for alle funktioner successivt i en konstant sekvens ca. hvert 5. sekund.

8. Pil øverst: Funktion tæller stigende

Pil ned: Funktion tæller faldende (kun hvis værdien er forud valgt) Blinkende

Biker: Angiver, at computeren modtager sensorimpulser.

ved hvert tryk på disse knapper. Den ønskede funktion skal først vælges ved hjælp af „F“-knappen.

Efter træning er startet, tæller displayet ned fra den specificerede værdi til nul.

2. Funktionstast „F“:

Et kort tryk på denne tast gør det muligt at skifte fra en funktion til en anden, dvs. de respektive funktioner kan vælges, for hvilke indtastninger der kan foretages vha. Tasten „E“. Den aktuelt valgte funktion vises med et ikon i det respektive vindue.

Hold tasten nede (ca. 2 sekunder) gør det muligt at slette alle sidst opnåede værdier. Alle værdier for alle skærme indstilles derefter til nul undtagen Totaldistance „ODO“.

3. „L“ = Slet-tast:

Når der trykkes kort på denne tast, nulstilles de værdier, der er valgt med "E" -tasten.



Knapper:

1. "E" enter-tast:

De specificerede værdier for de individuelle funktioner kan indtastes i trin

Træningsinstruktioner

Du skal overveje følgende faktorer for at bestemme mængden af træningsindsats, der kræves for at opnå konkrete fysiske og sundhedsmæssige fordele:

1. Intensitet:

Niveauet for fysisk anstrengelse i træning skal overstige niveauet for normal anstrengelse uden at nå point til åndenød og / eller udmattelse. En passende retningslinje for effektiv træning kan tages fra pulsfrekvensen. Under træning bør dette stige til mellem 70% og 85% af den maksimale pulsfrekvens (se tabel og formular for bestemmelse og beregning af dette).

I løbet af de første uger skal pulsfrekvensen forblive i den nedre ende af dette område på ca. 70% af den maksimale pulsfrekvens. I løbet af de følgende uger og måneder skal pulsfrekvensen langsomt hæves til den øvre grænse på 85% af den maksimale pulsfrekvens. Jo bedre den fysiske tilstand hos den person, der udfører øvelsen, desto mere skal træningsniveauet være samlet for at forblive i området mellem 70% og 85% af den maksimale pulsfrekvens. Dette skal gøres ved at forlænge træningstiden og / eller øge sværhedsgraden.

Hvis pulsfrekvensen ikke vises på computerskærmen, eller hvis du af sikkerhedsmæssige årsager ønsker at kontrollere din puls, som kunne have været vist forkert på grund af fejl i brug osv., Kan du gøre følgende:

en. Impulsfrekvensmåling på konventionel måde (f.eks. Føle pulsen ved håndledet og tælle antallet af beats i et minut).

b. Pulsmåling med et egnet specialiseret udstyr (fås hos forhandlere, der er specialiseret i sundhedsrelateret udstyr).

2. Frekvens

De fleste eksperter anbefaler en kombination af sundhedsbevidst ernæring, som skal bestemmes på baggrund af dit træningsmål og fysisk træning tre gange om ugen. En normal voksen skal træne to gange om ugen for at opretholde sit nuværende tilstandsniveau. Der kræves mindst tre træningspunkter om ugen for at forbedre ens tilstand og reducere ens vægt. Selvfølgelig er den ideelle træningsfrekvens fem sessioner om ugen.

3. Planlægning af træningen

Hver træning skal bestå af tre faser: opvarmningsfasen, træningsfasen og afkølingsfasen. Kropstemperaturen og iltindtagelsen skal hæves langsomt i opvarmningsfasen. Dette kan gøres med gymnastiske øvelser, der varer fem til ti minutter.

Derefter skal den egentlige træning (træningsfase) begynde.

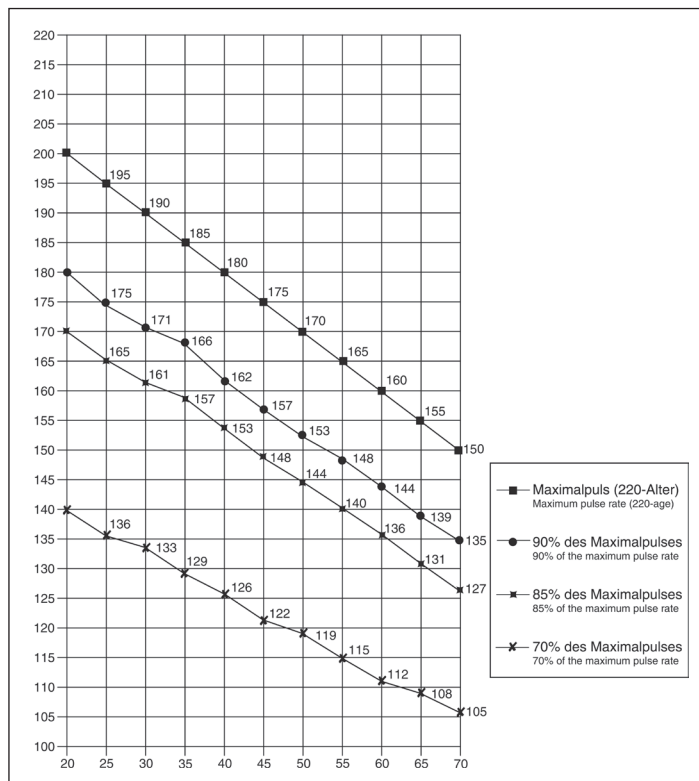
Træningsanstrengelsen skal være relativt lav de første par minutter og derefter hæves i løbet af en periode på 15 til 30 minutter, således at pulsfrekvensen når området mellem 70% og 85% af den maksimale pulsfrekvens.

For at understøtte cirkulationen efter træningsfasen og for at forhindre ømme eller anstrengt muskler senere, er det nødvendigt at følge træningsfasen med en afkøling. Dette skal bestå af strækøvelser og / eller lette gymnastikøvelser i en periode på fem til ti minutter.

Du finder yderligere information om emnet opvarmningsøvelser, stretchøvelser eller generelle gymnastikøvelser i vores downloadområde under www.christopeit-sport.com

4. Motivation

Nøglen til et vellykket program er regelmæssig træning. Du skal indstille et fast tidspunkt og sted for hver træningsdag og forberede dig mentalt til træningen. Træn kun, når du er i humør til det og altid har dit mål for øje. Med kontinuerlig træning vil du være i stand til at se, hvordan du skrider frem dag for dag og nærmer dig dit personlige træningsmål bit for bit.



Calculation formula: Maximum pulse rate	=	220 - age
	=	(220 minus your age)
90% of the maximum pulse rate	=	(220 - age) x 0.9
85% of the maximum pulse rate	=	(220 - age) x 0.85
70% of the maximum pulse rate	=	(220 - age) x 0.7

1. Aperçu des pièces	Page	3 - 4
2. Recommandations importantes et règles de sécurité	Page	28
3. Nomenclature	Page	29 - 30
4. Notice de montage avec écorchés	Page	31 - 34
5. Nettoyage, Entretien et stockage de ergomètre, Warm up, monter, utiliser & descendre	Page	35 - 37
6. Manuel d'utilisation du calculateur électronique	Page	38
7. Recommandations pour l'entraînement	Page	39

Chère cliente, cher client,

Nous vous félicitons pour l'achat de ce cycle d'entraînement intérieur et nous vous souhaitons beaucoup de plaisir avec. Veuillez respecter et suivre les indications et les instructions de montage et d'emploi. Si vous avez des questions, vous pouvez bien sûr vous adresser à nous.

Très cordiales salutations

Top-Sports Gilles GmbH
Friedrichstr. 55
42551 Velbert



Recommandations importantes et consignes de sécurité

Nos produits sont systématiquement soumis au contrôle TÜV-GS et sont ainsi conformes aux normes de sécurité actuelles les plus élevées. Cependant, cela ne dégage pas de l'obligation de suivre strictement les indications suivantes.

1. Monter l'appareil en suivant exactement les instructions de montage et n'utiliser que les pièces spécifiques à l'appareil et ci-jointes pour le montage de l'appareil. Avant le montage en lui-même, contrôler l'intégralité de la livraison à l'aide du bon de livraison et l'intégralité des emballages en carton à l'aide de la instructions de montage dans les instructions de montage et d'utilisation.

2. Avant la première utilisation et à intervalles réguliers (tous les 1 à 2 mois), contrôler si tous les écrous, vis et autres raccords sont bien serrés, afin d'assurer un état de service sûr de l'appareil d'entraînement. Veillez à remplacer ou à enlever immédiatement les pièces défectueuses. Interdire l'accès à l'appareil, le cas échéant.

3. Mettre en place l'appareil à un endroit sec et plan, et le protéger contre l'humidité. Les inégalités du sol doivent être compensées par des mesures appropriées et par les pièces réglables de l'appareil, prévues à cet effet, si présentes. Il faut exclure tout contact avec l'humidité et l'eau.

4. Dans la mesure où le lieu de montage doit être protégé contre des points de pression, des saletés ou autres, prévoir un support antidérapant (p. ex. tapis en caoutchouc, plaque en bois etc.) sous l'appareil.

5. Avant de commencer l'entraînement, enlever tous les objets dans un rayon de 2 mètres autour de l'appareil.

6. Pour nettoyer l'appareil, ne pas utiliser de détergents agressifs, et pour le montage ainsi que d'éventuelles réparations, n'utiliser que les outils fournis ou des outils appropriés. Les traces de sueur sur l'appareil doivent être enlevées tout de suite après l'entraînement.

7. RESPECT! Des systèmes de la fréquence de coeur peuvent être inexactes. Le fait de s'entraîner excessif peut causer un dommage de santé sérieux ou mener vers la mort

Un entraînement inadapté ou excessif peut entraîner des risques pour la santé. C'est pourquoi, avant de commencer un entraînement précis, il faut consulter un médecin. Ce dernier peut définir les sollicitations maximales (pouls, watts, durée d'entraînement etc.) auxquelles on peut se soumettre, et donner des renseignements exacts sur les conditions de l'entraînement, les objectifs et l'alimentation. Il ne faut pas s'entraîner après un repas lourd.

8. Ne s'entraîner avec l'appareil que lorsque celui-ci est en parfait état de fonctionnement. Pour les réparations éventuelles, n'utiliser que des pièces de rechange originales. **RESPECT!** Si des parties sont excessivement chaudes à l'utilisation de l'appareil ils remplacent immédiatement celui-ci et sûr cet équipement de l'utilisation jusqu'à réparé.

9. Pour le réglage des pièces, faire attention à régler la bonne position ou la position de réglage maximale marquée, et à bloquer correctement la nouvelle position réglée.

10. Si rien d'autre n'est indiqué dans le mode d'emploi, l'appareil ne doit être utilisé que par une personne pour l'entraînement. Le temps d'entraînement ne devait pas dépasser au total 60 Min./ chaque jour.


11. Il faut porter des vêtements et des chaussures adaptés à un entraînement fitness avec l'appareil. Les vêtements doivent être conçus de manière à ce que de par leur forme (p. ex. longueur), ils ne puissent pas rester accrocher pendant l'entraînement. Les chaussures d'entraînement doivent être choisies en fonction de l'appareil, doivent systématiquement bien tenir le pied et posséder une semelle antidérapante.

12. RESPECT! Si des sensations de vertige, des nausées, des douleurs dans la poitrine ou d'autres symptômes anormaux se font sentir, arrêter l'entraînement et consulter un médecin adapté.

13. Il faut savoir que les appareils de sport ne sont pas des jouets. C'est pourquoi, ils ne doivent être utilisés que de manière conforme à l'emploi prévu et uniquement par des personnes informées et initiées en conséquence.

14. Les personnes, telles que les enfants, les invalides ou les handicapés, ne doivent utiliser l'appareil qu'en présence d'une autre personne qui peut fournir son aide ou donner des instructions. Il faut exclure l'utilisation de l'appareil par des enfants sans surveillance, par des mesures appropriées.

15. Il faut faire attention à ce que la personne qui s'entraîne, ainsi que d'autres personnes, ne se trouvent jamais dans la zone des pièces encore en mouvement.

16.  Ce produit ne peut pas être enlevé des déchets à la fin de sa durée de vie sur les déchets budgétaires normaux, main doit être livré à un point collectif pour le recyclage des appareils électriques et électroniques. Le symbole sur le produit du mode d'emploi ou de l'emballage fait rem arguer sur cela.

Les matières sont réutilisables conformément à leur marquage. Avec le réemploi, la valorisation matérielle ou d'autres formes de valorisation vous apportez des appareils de contralto, une contribution importante à la protection a notre environnement. Veuillez demander lors de l'administration communale le poste d'enlèvement des déchets constant.

17. Les matériaux d'emballage, les piles vides et les pièces de l'appareil doivent être évacués en respectant l'environnement, pas avec les ordures ménagères, mais dans les containers de collecte prévus à cet effet, ou remis aux services de collecte adaptés.

18. Cet appareil est un appareil dépendant de la vitesse, c.-à-d. la performance augmente avec la croissance de la vitesse et inversement.

19. L'appareil est équipé d'un réglage de résistance à 8 niveaux. Cela permet de réduire ou d'augmenter la résistance de freinage et ainsi le niveau d'entraînement. En tournant le bouton de réglage de la résistance vers niveau 1, cela entraîne une diminution de la résistance de freinage et ainsi du niveau d'entraînement. En tournant le bouton de réglage de la résistance vers le niveau 8, cela entraîne une augmentation de la résistance de freinage et ainsi du niveau d'entraînement.

20. Cet appareil a été contrôlé et certifié suivant les normes EN ISO 20957-1:2013 + EN 957-6:2010/A1:2014. La charge (=poids) maximale admise a été fixée à 120 kg. Avant de commencer l'entraînement, assurez-vous de ne pas dépasser le poids total admissible. Cet ordinateur d'appareils correspond aux demandes fondamentales d'elle EMV Directive en 2004/108/C.E.

Liste des pièces - Liste des pièces de rechange Runner Walking N° de commande: 98294 (B)

Caractéristiques techniques: Version du 01/ 10/ 2015

- Tapis de course à freinage magnétique et très bonne simulation de pas-de-géant et walking sticks.
- Système de freinage magnétique
- Masse tournante: environ 5 kg
- Changement de cran à 8 degrés
- Inclinaison manuel à 3 degrés
- Mesure des pulsations
- Facilement pliable pour un encombrement moindre
- Roulettes de déplacement
- Bouteille et support de bouteille
- Ordinateur à grand confort de manoeuvre à un bouton avec affichage numérique de : la vitesse, des KM au total, de la distance, du temps, des calories, de la fréquence du pouls et du Scan
- Adapté pour des poids jusqu'à environ 120 kg.
- Surface de course approximative :

Longueur 110 x Largeur 35 cm;

Dimensions approx. de l'appareil monté (Lxlxh):

138 x 70 x 150 cm

Dimensions approx. de l'appareil replié (Lxlxh): 65 x 70 x 150 cm

Poids du produit: 35kg

Espace de formation: au moins 4,5m²

Si une pièce n'est pas correcte, s'il manque une pièce ou si vous avez besoin d'une pièce de rechange à l'avenir, veuillez vous adresser à :

Top-Sports Gilles GmbH
Friedrichstr. 55
42551 Velbert
Telefon: +49 (0) 2051 - 6 06 70
Telefax: +49 (0) 2051 - 6 06 74 4
e-mail: info@christopeit-sport.com
www.christopeit-sport.com

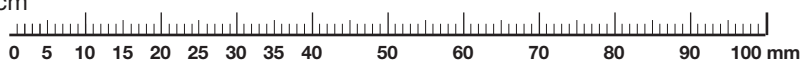


Schéma n°	Désignation	Dimensions en mm	Quantité Unités	Monté sur schéma n°	Numéro ET
1	Cadre de base		1	24+33	33-9829221-SI
2	Rouleau arrière		1	8	33-9829209-SI
3	Rondelle en plastique		4	8+39	36-9210-19-BT
4	Fixation pour N° 8		2	5	36-9829205-BT
5	Vis à tête ronde et 6 pans creux	M6x75	2	8	36-9329752-BT
6L	Chape droite		1	1	36-9829411-BT
6R	Chape gauche		1	1	36-9829412-BT
7	Vis	4,2x13	2	1+6	39-10187
8	Axe arrière		1	2	33-9829208-SI
9	Bouchon rond		2	57	36-9329748-BT
10	Supports de marche		2	35	36-9829229-BT
11	Aimant		1	40	36-9329758-BT
12	Bouchon carré		7	1+23	36-9829210-BT
13	Vis	M8x45	3	18+29	39-9914-SW
14	Câble de pouls		1	30+45	36-9829211-BT
15	Bouchon carré		2	1	36-9829212-BT
16	Vis	M6x20	1	1	39-9826
17	Ecrou	M6	1	16	39-9861-CR
18	Étrier de magnétique		1	1	33-9829218-SI
19	Ecrou autobloquant	M8	12	20,48,50,58,63+66	39-9918-CR
20	Vis	M8x35	2	57	39-10133
21	Roulette de déplacement		2	23	36-9829213-BT
22	Amortisseur en caoutchouc		4	23	36-9829214-BT
23	Pied		1	24+33	33-9829222-SI
24	Tube de support droit		1	23+29	33-9829405-SI
25	Réglage de la résistance,		1	24	36-9829215-BT
26	Vis	M5x20	1	25	39-10165
27	Revêtement		2	29	36-9829216-BT
28	Insert en caoutchouc		1	34	36-9829245-BT
29	Main courante		1	24+33	33-9829224-SI
30	Ordinateur		1	29	36-9829230-BT
31	Câble de connexion du capteur 2		1	30+68	36-9829115-BT
32	Vis	4,2x20	10	1+35	39-9329753-BT
33	Tube de support gauche		1	23+29	33-9829406-SI
34	Tige télescopique 1		1	23+53	33-9829226-SI
35	Planche coulissante		1	1	36-9829217-BT
36	Tapis de course		1	2+40	36-9829202-BT

Instructions de montage

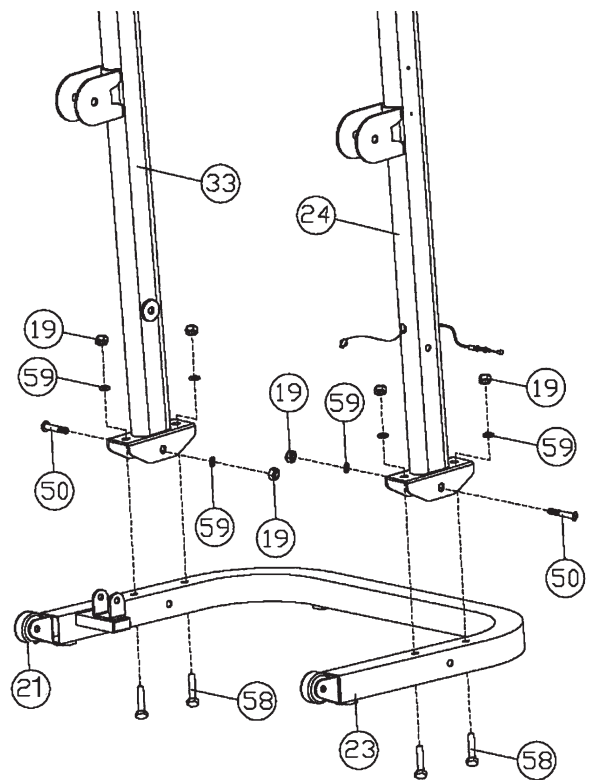
Il est strictement conseillé d'observer nos recommandations et consignes de sécurité avant de commencer le montage. Veuillez retirer les pièces détachées du carton et vérifiez si les pièces sont complètes à l'aide de la liste des pièces. Certaines pièces ont été montées préliminairement.

Temps de Montage : 30 - 40 min.

Etape n° 1:

Montage du tube de support gauche et droit (24+33) sur le pied (27).

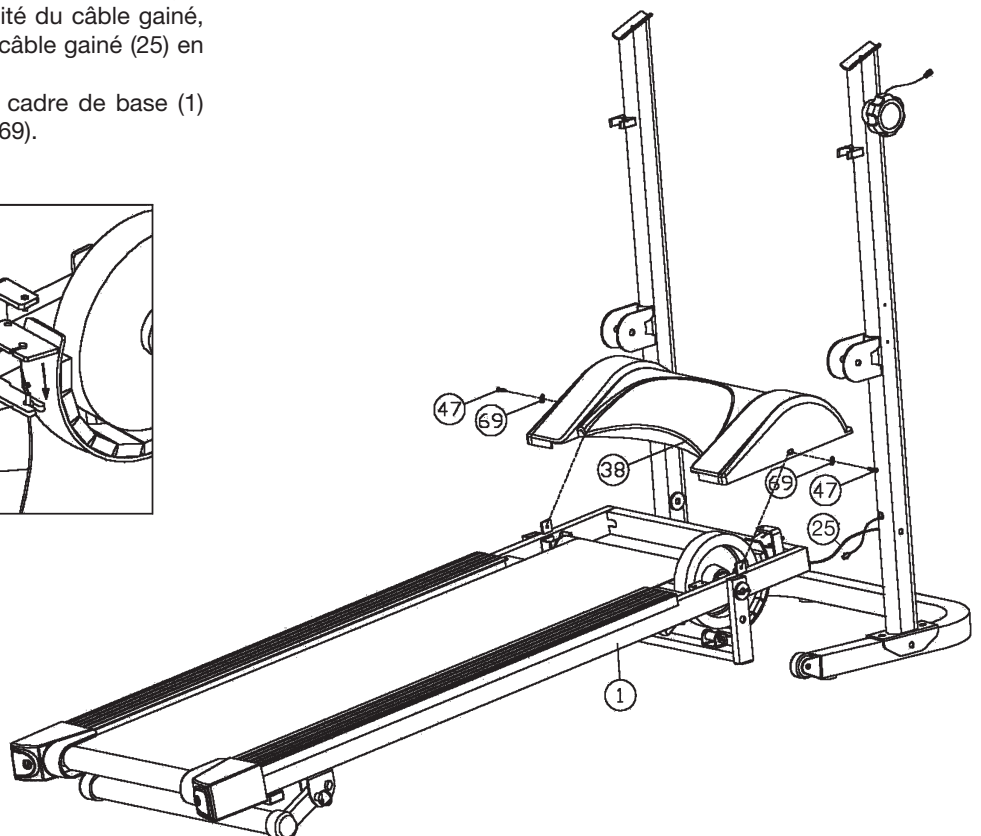
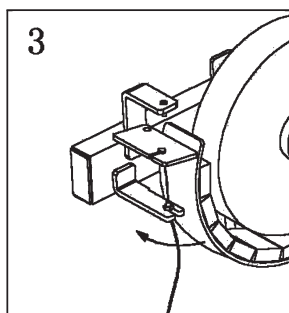
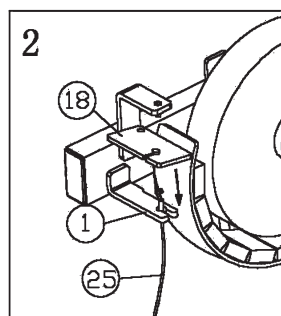
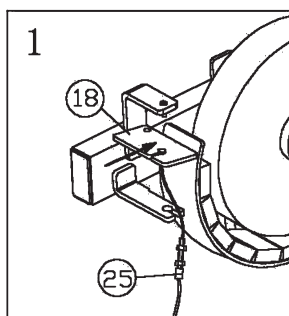
1. Mettre les vis M8x50 (58) et M8x55 (59), les rondelles 8//16 (59) et les écrous borgnes (19) à la portée de la main, à côté du pied (23).
 2. Insérer deux vis (58) à travers les trous sur le pied gauche (23).
 3. Placer le tube de support gauche (33) sur le pied (23) en veillant à ce que les gabarits des trous du pied concordent.
- (Attention !** Les roulettes de transport (21), qui ont été montées préliminairement sur le pied (23), doivent être dirigées vers l'arrière (à l'opposé de la direction de visée lorsque l'on est sur l'appareil et que l'on s'entraîne). La direction de visée est à droite et à gauche l'on est sur l'appareil et que l'on s'entraîne.)
4. Poser une rondelle (59) sur chaque extrémité de la vis (58) et visser avec un écrou borgne (19).
 5. Enfin, le support gauche (33) au moyen de la vis (50), rondelle (59) et l'écrou (19) en plus sécurisé.
 6. Appliquer la même procédure figurant aux points 2 à 5 pour le tube de support droit (24) sur la partie latérale droite du pied (23).



Etape n° 2:

Montage, à revêtement (38) et câble gainé (25) sur le châssis (1).

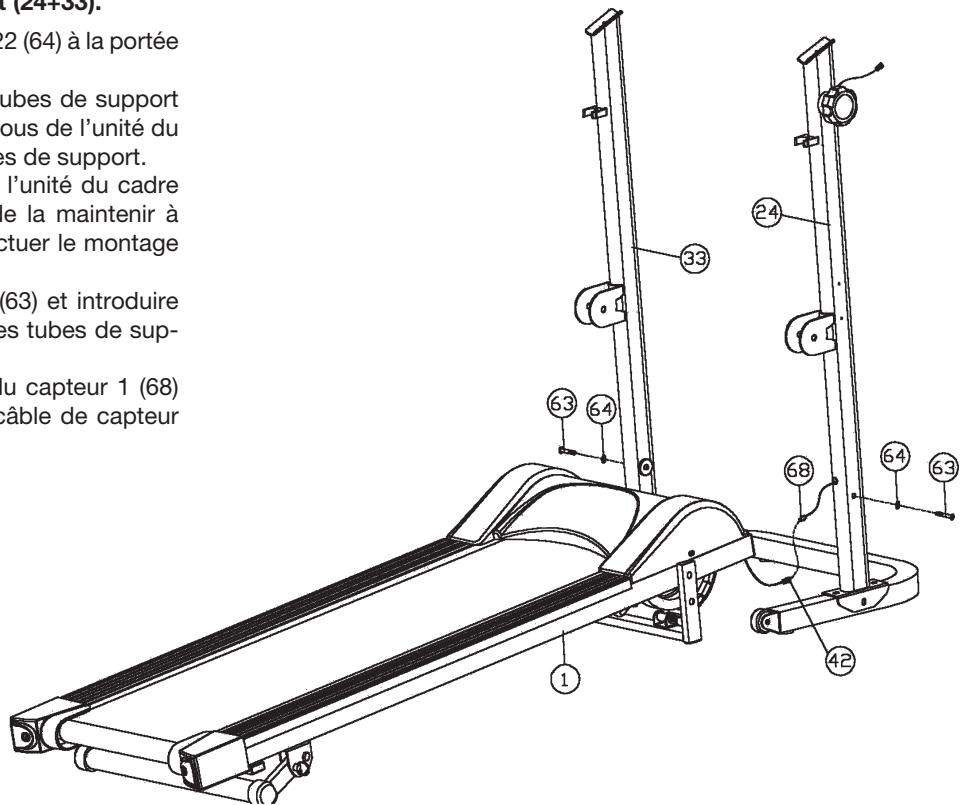
1. Introduisez le câble gainé (25) dans son logement dans le châssis (1), puis accrochez l'extrémité du câble (25) dans le logement (18). Tournez l'écrou, situé à l'extrémité du câble gainé, dans le sens de la flèche pour sécuriser le câble gainé (25) en position. (Fig. 1-3)
2. Attachez le Revêtement (38) sur l'unité de cadre de base (1) avec deux vis M6x10 (47) et rondelle 6//12 (69).



Etape n° 3:

Montage de l'unité du cadre de base assemblée préliminairement (1) sur le tube de support gauche et droit (24+33).

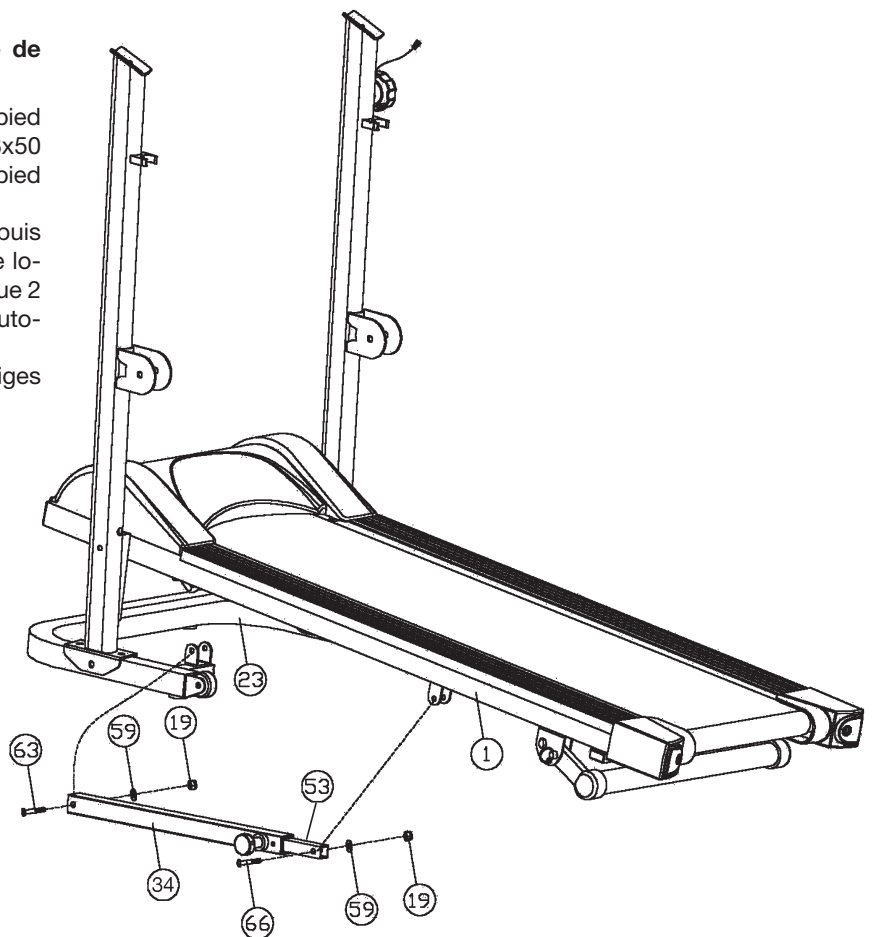
1. Mettre les vis M8x50 (63) et deux rondelles 8//22 (64) à la portée de la main, à côté du pied (23).
2. Placer l'unité du cadre de base (1) entre les tubes de support (24+33) en veillant à ce que les gabarits des trous de l'unité du cadre de base concordent avec ceux des tubes de support.
(Attention ! Il est conseillé de faire maintenir l'unité du cadre de base (1) par une seconde personne ou de la maintenir à l'aide d'un objet adéquat afin de pouvoir effectuer le montage suivant.)
3. Poser une rondelle (64) sur chacune des vis (63) et introduire ensuite les vis à travers les trous de forage des tubes de support (24+33) puis serrer à bloc.
4. Fixer les extrémités du câble de connexion du capteur 1 (68) (provenant de la tube de support (24)) avec câble de capteur (42) (du cadre de base (1)).



Etape n° 4:

Montage de tige télescopique (34+53) sur le cadre de base (1) et pied (23).

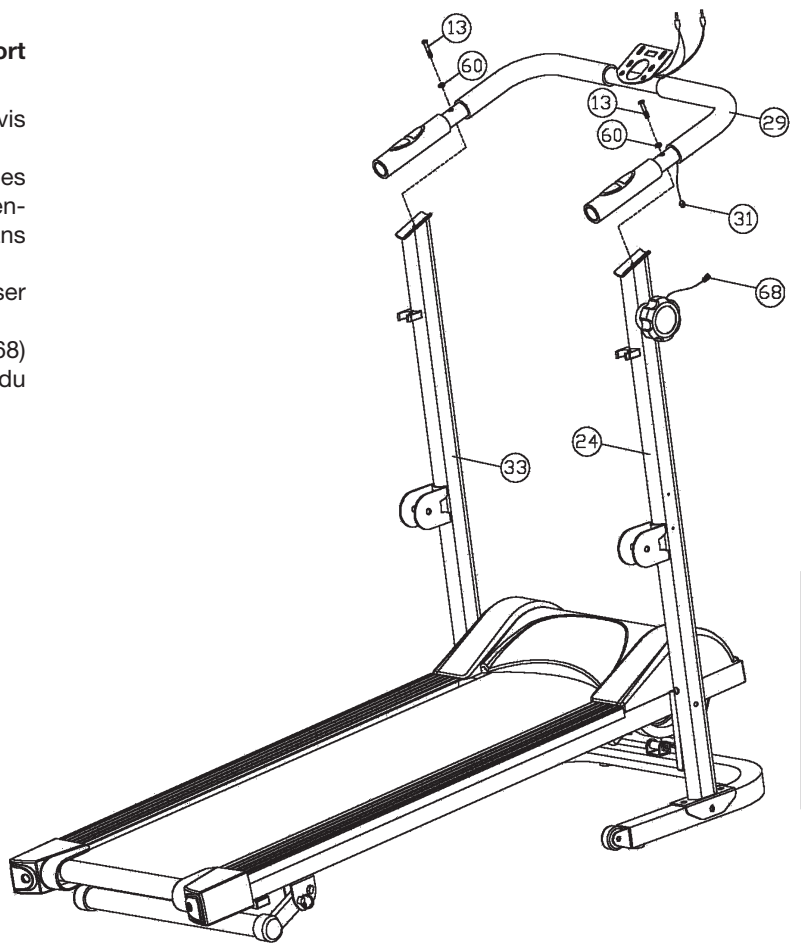
1. Placer l'extrémité de tige télescopique 1 (34) sur le pied (23) et fixer la tige télescopique 1 (34) avec le vis M8x50 (63), rondelle (59) et écrou autobloquant (19) sur le pied (23).
2. Placez votre main sur l'embout du cadre système puis pliez le cadre. Placer la tige télescopique 2 (53) sur le logement du cadre de base (1) et fixer la tige télescopique 2 (53) avec le vis M8x40 (66) et rondelle (59) et écrou autobloquant (19) sur le cadre de base (1).
(Attention! Après le montage, veillez à ce que les tiges télescopiques (34+53) puissent se mouvoir aisément.)



Etape n° 5:

Montage de la main courante (29) sur les tubes de support gauche et droit (24+33).

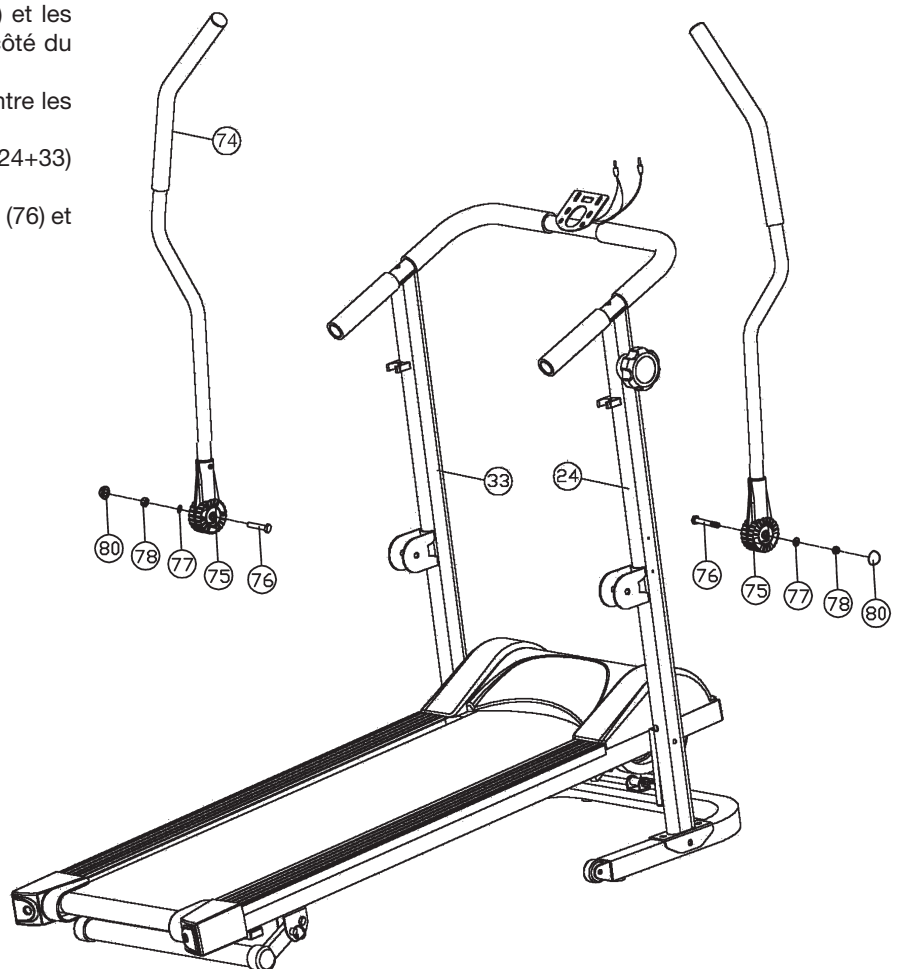
1. Poser une rondelle courbée 8//22 (60) sur chacune des vis M8x45 (13).
2. Amenez cette main courante (29) aux extrémités des tubes d'appui (24+33), puis faites coïncider les alésages susmentionnés situés dans (29) avec les alésages ménagés dans (24+33).
3. Introduire les vis (13) à travers les trous de forage et visser légèrement.
4. Fixer les extrémités du câble de connexion du capteur 1 (68) (provenant de la tube de support) avec câble de connexion du capteur 2 (31) (provenant du main courante (29)).



Etape n° 6:

Montage de Poignée de maintien (74) sur les tubes de support (24+33).

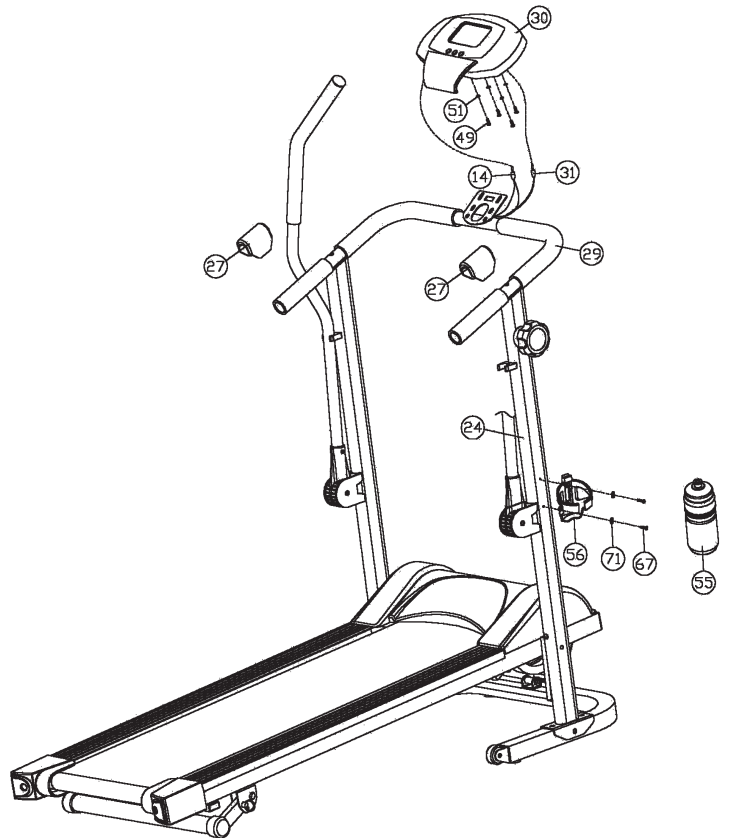
1. Mettre les vis M10x55 (76), les rondelles 10//20 (77) et les écrous autobloquant (78) à la portée de la main, à côté du pied (23).
2. Placer les logements de poignées de maintien (75) entre les logements de tubes de support (24+33).
3. Introduire ensuite les vis (76) à logement de support (24+33) et de logement de poignée de maintien (75). Poser une rondelle (77) sur chaque extrémité de la vis (76) et visser avec un écrou autobloquant (78).
4. Poser une coiffe de vis (80) sur la vis (76).



Etape n° 7:

Montage de l'ordinateur (30) sur la main courante (29) et le support de bouteille (56) sur le support (24).

1. Fixer les extrémités du câble de connexion du capteur 1 (68) (provenant de la tube de support) avec câble de connexion du capteur 2 (31) (provenant du main courante (29)).
2. Placer les piles nécessaires (2 piles mignon AA 1,5V) dans l'ordinateur. (Des batteries pour l'ordinateur ne sont pas jointes dans le volume des livraisons. S'il vous plaît, appliquez celui-ci dans le commerce.)
3. Poser l'ordinateur (30) sur la plaque de support de l'ordinateur au centre de la main courante (29) et placer les trous taraudés de l'ordinateur au-dessus des trous taraudés de la plaque de support.
4. Introduire les vis (49) avec les rondelles (51) à travers les trous de forage, visser et serrer à bloc.
5. Introduire l'extrémité du faisceau de câble de connexion du capteur 2 (31) dans la prise correspondante située au dos de l'ordinateur (30).
6. De même, enfichez le connecteur du câble de pouls (14) dans le port correspondant de l'ordinateur (30).
7. Fixez le support du bouteille (56) sur le appui du tube de support (24) à l'aide des vis (67) et faites coulisser le bouteille (55) à l'intérieur.
8. Placez de revêtement (27) sur le vis de connexion du main courante (29).

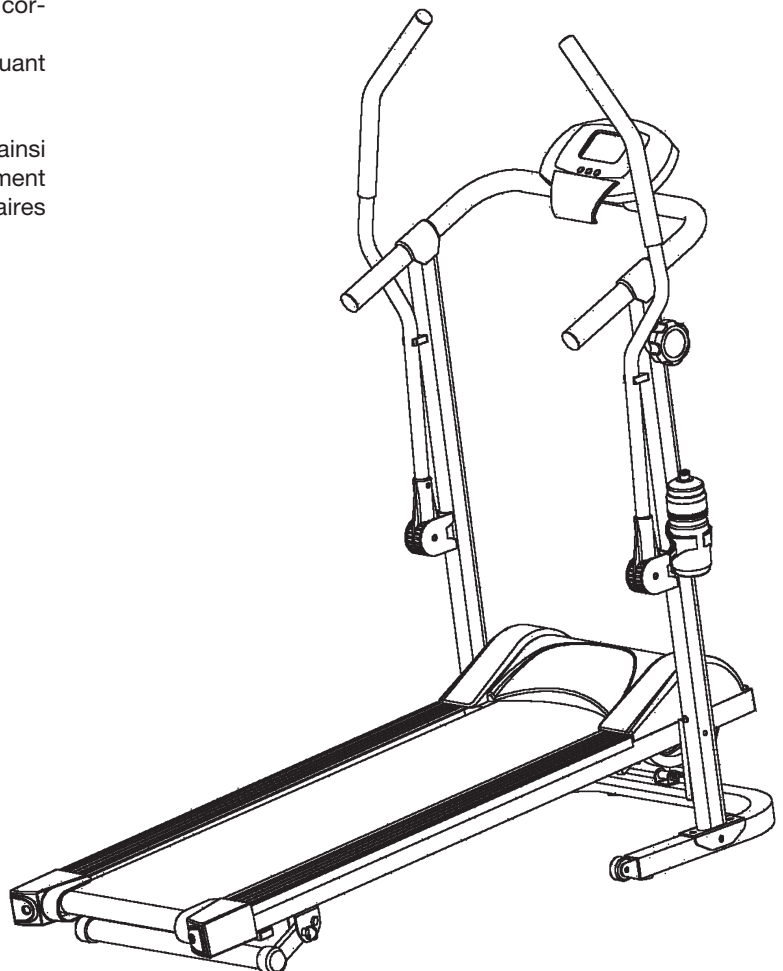


Etape n° 8:

Contrôle

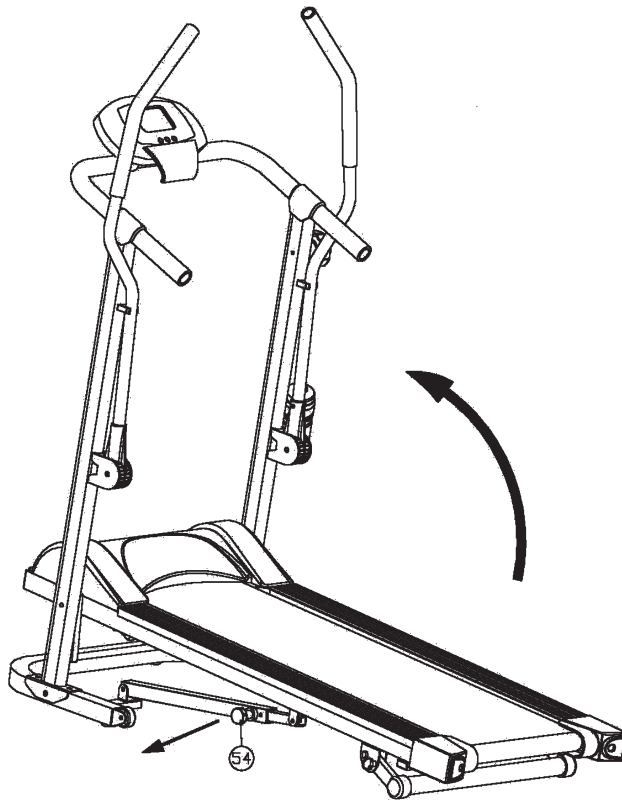
1. Vérifier si les assemblages et connexions ont été effectués correctement et fonctionnent.
2. Si tout est en ordre, se familiariser avec l'appareil en effectuant de légers réglages de la résistance.

Remarques : Veuillez conserver soigneusement le jeu d'outils ainsi que les instructions de montage dont vous aurez éventuellement besoin ultérieurement pour effectuer les réparations nécessaires et commander les pièces de rechange.



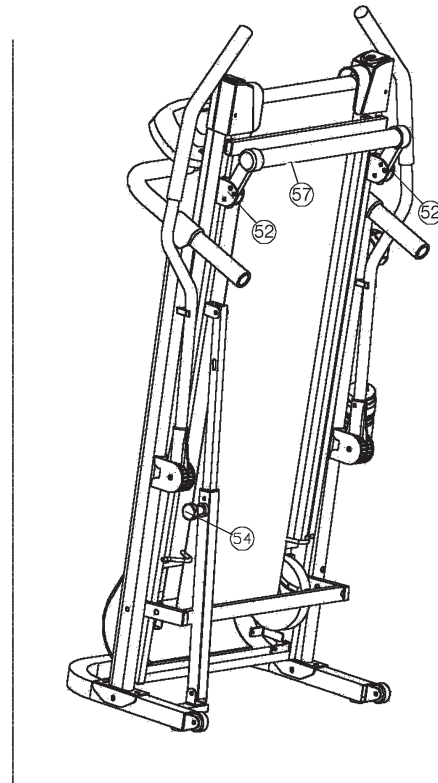
Comment déplacer / ranger votre tapis de course :

1. Placez votre main sur l'embout du cadre système puis pliez le cadre et bloquez-le à l'aide de la poignée de sécurité (54).
2. Placez vos mains en haut de poignée (54) et inclinez l'appareil vers votre corps, vous pourrez ainsi le déplacer plus aisément.
3. Pour l'entraînement, fixer l'appareil comme avec suit la poignée de sécurité (54).



Déguisement de montée :

Lèvent le cadre principal d'une main et rabattez le ruban de cours ensemble jusqu'à ce que ce soit arrêté.
Retirez les deux goupilles de securite (52), deplacez le commande du niveau de difficulté (57) dans une autre position et vous mettez de nouveau les goupilles de securite (52). Le ruban de cours peut succeder de nouveau sont rabattus. Le deguisement de montée s'est souvenu en plus pour augmenter la charge de l'accumulation de montagne.



Défauts éventuels et leur suppression

Les procédures simples figurant ci-après permettent de supprimer la plupart des défauts éventuels.

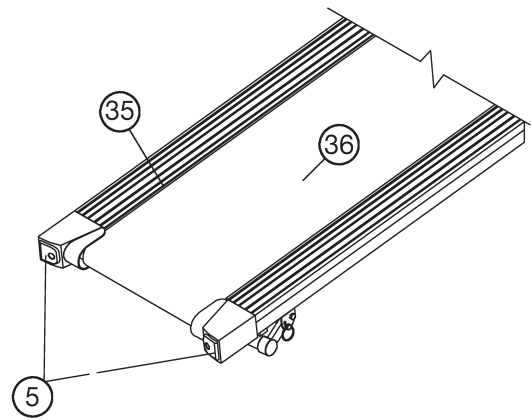
1. Le tapis (36) n'avance plus régulièrement Afin que la course d'effectue de façon uniforme et de réduire les frottements entre tapis (36) et planche (35), il est conseillé d'appliquer de temps à autre une couche de lubrifiant à base de silicone sous le tapis (36) dans la zone des surfaces de glissement. Veillez à ce que le lubrifiant ne soit pas constitué à base d'huile ou de pétrole.

2. Le tapis (36) n'avance plus au centre ou glisse

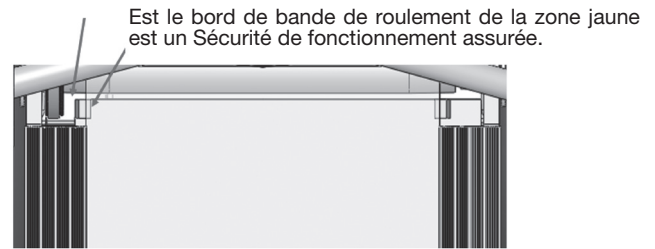
a) Si le sens de marche du tapis (36) s'est décalé vers la gauche, tourner la vis gauche (5) dans le sens des aiguilles d'une montre et tourner la vis droite (58) dans le sens inverse des aiguilles d'une montre en faisant un quart de tour. Courir brièvement sur le tapis. Si le tapis n'avance toujours pas au centre, renouveler la procédure ci-dessus mentionnée.

b) Si le sens de marche du tapis (36) s'est décalé vers la droite, tourner la vis gauche (5) dans le sens inverse des aiguilles d'une montre et tourner la vis droite (5) dans le sens des aiguilles d'une montre en faisant un quart de tour. Courir brièvement sur le tapis. Si le tapis n'avance toujours pas au centre, renouveler la procédure ci-dessus mentionnée.

c) Si le tapis (36) glisse, tourner les deux vis (5) dans le sens des aiguilles d'une montre en faisant un quart de tour. Courir brièvement sur le tapis. Si le tapis (36) continue toujours à glisser, renouveler la procédure ci-dessus mentionnée.



Le bord de la bande de roulement est dans la zone rouge doit avancer arrêté et sont actuellement en cours de réglage.



Mode d'emploi pour tapis roulant mécanique, magnétiquement freiné.

Mettre le tapis roulant en place sur un sol plat et le fixer en suivant les instructions ; à l'aide de la poignée de sécurité (54).

pour le fonctionnement en mode entraînement et à l'aide de la poignée de sécurité (54) pour l'état replié.

La stabilité de l'appareil ne doit en aucun cas être menacée par la mise en place de plaques en bois ou autres au dessous du tapis roulant, que ce soit à l'avant ou à l'arrière.

Avant le début de l'entraînement, assurez-vous du fait que le tapis roulant ne subisse pas une charge supérieure au poids corporel maximal et qu'un espace de sécurité suffisant de 2 000 mm x 1 000 mm soit bien respecté à l'arrière du tapis roulant.

Courrez au centre de la surface de roulement, tenez-vous lorsque vous courez et cependant, ne marchez pas sur la planche de dérapage (35) ou bien sur les revêtements d'appui (10). Ne courez que dans le sens montant en restant face à l'ordinateur du tapis roulant.

En cas de nécessité, descendez latéralement du tapis tout en vous tenant au main courante (29).

Dès que personne ne se trouve sur la surface de roulement, le tapis roulant s'arrête.



Nettoyage, Entretien et stockage de l'exercice:

1. nettoyage

Utilisez uniquement un chiffon humide pour le nettoyage.

Attention: Ne jamais utiliser de benzène, de diluant ou autre agents de nettoyage agressifs pour le nettoyage de surface comme ce les dommages causés.

L'appareil est uniquement pour un usage domestique privé et pour un usage intérieur appropriés. Gardez l'appareil propre et l'humidité de l'appareil.

2. stockage

Retirez les piles de l'ordinateur tout en entendant l'unité pour de 4 semaines de ne pas utiliser. Choisissez un stockage à sec dans la maison. Couvrir le dispositif pour le protéger d'être décolorés par la lumière du soleil et de la poussière.

3. Entretien

Nous recommandons toutes les 50 heures pour examiner les connexions à vis pour l'étanchéité, qui ont été préparés dans l'ensemble.

Corrections:

Si vous ne pouvez pas résoudre en utilisant les informations énumérées à l'dysfonctionnement, s'il vous plaît contactez votre revendeur ou fabricant.

Problème	Cause	Possible Solution
L'ordinateur ne s'allume pas en appuyant sur un bouton.	Pas de piles ou de batteries insérées vide.	Vérifiez les piles dans le compartiment de la batterie pour un bon ajustement ou de les remplacer.
L'ordinateur ne compte pas et ne s'allume pas par le début de la formation d'un.	Manquant impulsion du capteur en raison de mauvais connecteur ou dissous.	Vérifiez le connecteur sur l'ordinateur et le connecteur dans le tube de support pour un bon ajustement.
L'ordinateur ne compte pas et ne s'allume pas par le début de la formation d'un.	Manquant impulsion du capteur en raison de la position incorrecte du capteur.	Dévissez le couvercle et vérifiez la distance entre le capteur et l'aimant. Un aimant dans la rouelle frontale est en regard du capteur, et doit avoir une distance de moins de <5mm.
Pas de lecture du pouls	Prise d'impulsion n'est pas branché.	Branchez le connecteur du câble d'impulsion séparée dans le connecteur approprié sur l'ordinateur.
Pas de lecture du pouls	Capteur de pouls n'est pas connecté correctement.	Visser les capteurs cardiaques tactiles et vérifier l'. Les connecteurs sont correctement et que le câble d'éventuels dommages.
La résistance ne change pas sensiblement lors de l'ajustement	Câble de connexion n'est pas correctement connecté.	Vérifiez la connexion du câble fait dans le support de magnetic pour bon état selon les instructions de montage.

Exercices d'échauffement (Warm Up)

Commencez votre échauffement en marchant sur place pendant au moins 3 minutes puis effectuer les exercices de gymnastique suivantes à l'organisme pour la phase de formation pour se préparer en conséquence. Les exercices ne faites pas trop et que dans la mesure fonctionnent jusqu'à une légère résistance sentir. Cette position va tenir quelque chose.



Atteindre avec votre main gauche derrière votre tête vers l'épaule droite et tirez avec la main droite légèrement au coude gauche. Après 20sec. Mettez bras	Penchez-vous aussi loin que possible et laissez vos jambes presque tendue. Montrez-le avec vos doigts dans la direction de l'orteil. 2 x 20sec.	Asseyez-vous avec une jambe allongée sur le sol et se pencher en avant et essayer d'atteindre le pied avec vos mains. 2 x 20sec.	Agenouillez-vous dans une grande fente avant et vous soutenir avec vos mains sur le sol. Appuyez sur le bassin vers le bas. Changer après 20 jambe sec.
---	---	--	---

Après les exercices d'échauffement par des bras et des jambes tremblent lâche.

Écouter après la phase de formation n'est pas brusquement, mais le cycle de volonté quelque chose tranquillement sans résistance de la part de revenir à l'impulsion de la zone normale. (Refroidir) Nous recommandons les exercices d'échauffement à la fin de la formation se déroule et à la fin de votre séance d'entraînement avec le tremblement des extrémités.

Mode d'emploi de l'ordinateur 98294 (B)

L'ordinateur livré vous offre le plus grand confort d'entraînement. Chaque valeur importante pour l'entraînement est affichée dans une fenêtre. Le temps nécessaire, la vitesse actuelle, la consommation de calories approximative, la distance parcourue et le pouls actuel sont affichés dès le commencement de l'entraînement. Toutes les valeurs sont sauvegardées à partir du nombre zéro.

L'ordinateur se met en marche dès que l'on appuie brièvement sur la touche F ou que l'on commence tout simplement l'entraînement.

L'ordinateur commence à saisir l'ensemble des valeurs et à les afficher. Pour éteindre l'ordinateur, terminer simplement l'entraînement.

L'ordinateur arrête l'ensemble des mesures et sauvegarde les dernières valeurs obtenues. Les dernières valeurs obtenues dans les fonctions ZEIT, KALORIEN, KM total et KM sont sauvegardées et peuvent être réutilisées pour redémarrer l'entraînement.

L'ordinateur s'éteint automatiquement au bout d'environ 4 minutes d'interruption de l'entraînement. L'ensemble des valeurs obtenues jusqu'à présent sont sauvegardées et sont réaffichées lors de la reprise de l'entraînement.

Attention :

Pour pouvoir mesurer votre pouls, vous devrez appliquer simultanément les paumes de vos deux mains sur les surfaces de contact à cet effet que comporte l'ordinateur. Veillez à ce que les surfaces de contact se trouvent au milieu de vos paumes.

Affichages :

1. Affichage „TIME“ (affichage du temps) :

Permet d'afficher le temps nécessaire actuellement en minutes et en secondes. La touche « E » permet de fixer préalablement une valeur déterminée. Si une valeur déterminée est fixée préalablement, le temps qu'il reste à parcourir est affiché. Si la valeur fixée est atteinte, un signal acoustique l'indique. Cette fonction permet de sauvegarder les valeurs obtenues jusqu'à présent. Affichage limité au maximum à 99,59 minutes.)

2. Affichage „SPEED“ (affichage des km/h) :

Permet d'afficher la vitesse actuelle en kilomètres par heure. La touche « E » ne permet pas de fixer préalablement une valeur déterminée. Cette fonction ne permet pas de sauvegarder les valeurs obtenues jusqu'à présent. (Affichage limité au maximum à 99,9 km/h)

3. Affichage „CAL“ (affichage des calories) :

Permet d'afficher l'état actuel des calories consommées. La touche « E » permet de fixer préalablement une valeur déterminée. Si une valeur de consommation déterminée est fixée préalablement, la quantité de calories qu'il reste à consommer est affichée. Si la valeur fixée est atteinte, un signal acoustique l'indique. Cette fonction permet de sauvegarder les valeurs obtenues jusqu'à présent. (Affichage limité au maximum à 999 calories)

4. Affichage „DIST“ (affichage des km) :

Permet d'afficher les kilomètres parcourus jusqu'à présent. La touche « E » permet de fixer préalablement une valeur déterminée. Si un parcours déterminé est fixé préalablement, la distance qu'il reste à parcourir est affichée. Si la valeur fixée est atteinte, un signal acoustique l'indique.

Cette fonction permet de sauvegarder les valeurs obtenues jusqu'à présent. (Affichage limité au maximum à 999 km)

5. Affichage „PULSE“ (affichage du pouls) :

Permet d'afficher le pouls actuel par battement par minute. La touche « E » ne permet pas de fixer préalablement une valeur déterminée. Cette fonction ne permet pas de sauvegarder les valeurs obtenues jusqu'à présent. (Les Affichages limité au maximum à 90- 220 battements par minute)

6. Affichage „ODO“ (affichage du nombre total de kilomètres):

Permet d'afficher le niveau actuel des kilomètres parcourus pour l'ensemble des unités d'entraînement ainsi que celui de l'unité actuelle d'entraînement. Il n'est pas possible de fixer préalablement une valeur déterminée. Cette fonction ne permet pas de sauvegarder les valeurs obtenues jusqu'à présent. (Affichage limité au maximum à 9999 km)

7. Fonction „SCAN“:

Si l'on sélectionne cette fonction, les valeurs actuelles de l'ensemble des fonctions sont affichées les unes après les autres toutes les 5 secondes environ.

8. Flèche haut: Fonction compte croissant

Flèche vers le bas: Fonction compte décroissant (seulement si la valeur est précisée)

Clignotant Biker: Indique que l'ordinateur reçoit des impulsions de capteurs.

Touches :

1. Touche „E“:

Pour fixer préalablement et par étape des valeurs dans les fonctions individuelles, appuyer une fois sur cette touche. A cet effet, il faut d'abord sélectionner la fonction souhaitée à l'aide de la touche „F“. Si l'on appuie longuement, un déroulement rapide se produit lequel peut être ré interrompu en appuyant de nouveau. Dès le début de l'entraînement, le comptage s'effectue en arrière en partant de ces valeurs fixées.

2. Touche „F“:

Pour passer d'une fonction à une autre, appuyer une fois et brièvement sur cette touche ; c'est-à-dire qu'il est possible de sélectionner la fonction en question permettant d'effectuer des entrées à l'aide de la touche „E“. Un symbole s'affiche dans la fenêtre en question lequel indique la fonction sélectionnée. En appuyant plus longuement sur cette touche (pendant environ 5 secondes), il est possible d'effacer la totalité des valeurs atteintes jusqu'à présent. Toutes les valeurs affichées sont remises à zéro.(non KM-totale)

3. Touche „L“= effacement:

En appuyant brièvement sur cette touche, la valeur sélectionnée à l'aide de la touche „E“ est remise à zéro.



Recommandations pour l'entraînement

Les facteurs ci-après doivent être pris en compte pour la détermination de l'entraînement indispensable afin d'améliorer concrètement son physique et sa santé:

1. Intensité:

L'entraînement n'aura d'effets positifs que si les efforts déployés dépassent ceux de la vie quotidienne, mais sans être hors d'haleine et/ou se sentir épuisé. Le pouls peut constituer un repère valable pour un entraînement efficace. Au cours de celui-ci le pouls devrait se situer entre 70 % et 85% du pouls maximum (le déterminer et le calculer au moyen du tableau et de la formule). Pendant les premières semaines, le pouls devrait tourner autour de 70% du maximum. Pendant les semaines et les mois suivants, le pouls devrait augmenter lentement pour atteindre la limite supérieure, c.-à-d. 85% du pouls maximum. Plus la condition physique de la personne qui s'entraîne est bonne, plus il faut accroître l'entraînement pour rester entre 70 et 85% du pouls maximum. On y arrive en allongeant la durée de l'entraînement et/ou en renforçant la difficulté de celui-ci.

Si la fréquence cardiaque n'est pas affichée sur le visuel de l'ordinateur ou si, pour des raisons de sécurité, vous souhaitez la contrôler, car elle aurait pu être incorrectement indiquée suite à des erreurs d'utilisation, etc., vous pouvez alors procéder comme suit:

- Mesure de contrôle du pouls de manière classique (c.-à-d. en posant le pouce sur la veine du poignet et en comptant les battements en une minute).
- Mesure de contrôle du pouls au moyen d'un dispositif approprié (vendu dans un magasin spécialisé).

2. Fréquence

La majorité des experts recommandent de combiner une alimentation comme pour la santé, qui sera choisie en fonction de l'objectif recherché par l'entraînement, et les exercices physiques trois ou quatre fois par semaine. Un adulte normal doit s'entraîner deux fois par semaine pour conserver la forme actuelle. Mais au moins trois fois par semaine pour améliorer et modifier son poids. Cinq fois par semaine étant idéal.

3. Programmation de l'entraînement

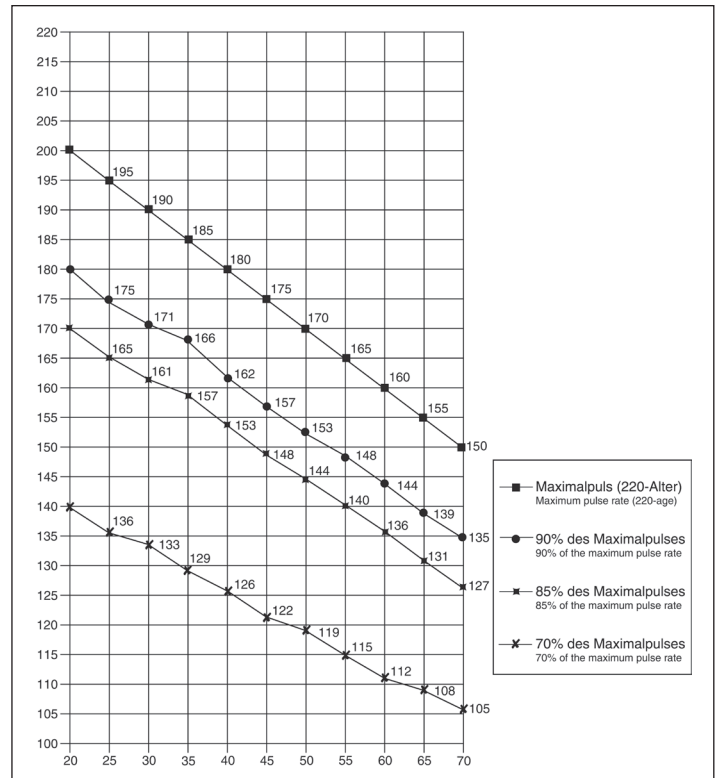
Chaque séance d'entraînement devrait comprendre trois phases: «phase d'échauffement», «phase d'entraînement» et «phase de ralentissement». La température du corps et l'absorption d'oxygène doivent augmenter lentement durant la phase «d'échauffement». Ce qui est possible en effectuant de la gymnastique pendant cinq à dix minutes. L'entraînement proprement dit («phase d'entraînement») devant commencer ensuite. Choisir une faible résistance pendant quelques minutes puis accroître entre 15 et 30 minutes de sorte que le pouls se situe entre 70% et 85% de son maximum.

Afin de faciliter la circulation après la «phase d'entraînement» et d'éviter des courbatures ou des muscles noués, la «phase d'entraînement» doit être suivie d'une «phase de ralentissement». Celle-ci devrait englober des exercices d'élongation et/ou de la gymnastique sans forcer, et ce entre cinq et dix minutes.

Vous trouvez les autres informations au sujet exercices pour réchauffer, aux exercices de distension ou les exercices de gymnastique généraux dans notre domaine de téléchargement sous le www.christopeit-sport.com

4. Motivation

Un entraînement régulier est la clef de la réussite de votre programme. Vous devriez prévoir votre entraînement à heure fixe chaque jour et vous y préparer mentalement. Il est primordial d'être de bonne humeur au moment de l'entraînement et de ne pas perdre l'objectif visé. Jour après jour, en vous entraînant continuellement, vous verrez les progrès accomplis et votre objectif se rapprocher progressivement.



Formules de calcul:	
Pouls maximum	= 220 - âge
90% du pouls maximum	= (220 - âge) x 0,9
85% du pouls maximum	= (220 - âge) x 0,85
70% du pouls maximum	= (220 - âge) x 0,7

1. Overzicht van de losse delen	pagina 3 - 4
2. Belangrijke aanbevelingen en veiligheidsinstructies	pagina 40
3. Stuklijst	pagina 41 - 42
4. Montagehandleiding met explosietekeningen	pagina 43 - 46
5. Reiniging, onderhoud en opslag, warm up	pagina 47 - 49
6. Handleiding bij de computer	pagina 50
7. Trainingshandleiding	pagina 51

Wij willen u van harte gelukwensen met de aanschaf van uw hometrainer en hopen dat u hier veel plezier aan zult beleven. Neem a.u.b. de instructies en aanwijzingen uit deze montage- en bedieningshandleiding in acht en volg deze op.

Bij eventuele vragen kunt u natuurlijk altijd contact met ons opnemen.

Met vriendelijke groeten, Top-Sports Gilles GmbH
Friedrichstr. 55
42551 Velbert



Belangrijke aanbevelingen en veiligheidsinstructies

Onze producten werden in principe door de TÜV-GS (Technische Keuringsdienst) gecontroleerd en voldoen bijgevolg aan de actuele, hoogste veiligheidsnorm. Dit feit impliceert echter niet dat de hierna volgende beginselen niet strikt in acht genomen moeten worden. In geval van een reparatie, vraag advies aan uw handelaar.

1. Het toestel nauwkeurig in overeenstemming met de montage-instructies opbouwen en uitsluitend de voor de opbouw van het toestel bijgevoegde, specifiek voor het toestel bestemde onderdelen gebruiken. Vóór de eigenlijke opbouw de volledigheid van de levering aan de hand van de leveringsnota en de volledigheid van de kartonnen verpakking aan de hand van de montage stappen van de montage-instructies en van de gebruiksaanwijzing controleren.

2. Vooraleer het toestel voor het eerst gebruikt wordt en met regelmatige tussentijden (om de 1-2 maanden) nakijken of alle schroeven, moeren en overige verbindingen vast zitten, opdat een veilige operationele toestand gewaarborgd is. Bijkomende zin: Defecte delen moeten onmiddellijk vervangen of verwijderd worden. Eventueel het toestel tot de reparatie blokkeren.

3. Het toestel op een droge, effen plaats installeren en het toestel tegen vochtigheid en vocht beschermen. Oneffenheden van de vloer dienen door gepaste maatregelen op de vloer en, voor zover beschikbaar bij dit toestel, door daarvoor bestemde, regelbare onderdelen van het toestel geneutraliseerd te worden. Het contact met vochtigheid en vocht dient uitgesloten te worden.

4. Voor zover de opstellingsplaats in het bijzonder tegen drukplaatsen, verontreiniging en dergelijke beschermd moet worden, een geschikt, slipvrij support (bijvoorbeeld rubberen mat, houten plaat of dergelijke) onder het toestel leggen.

5. Vóór het begin van de training alle voorwerpen binnen een omtrek van 2 meter rond het toestel verwijderen.

6. Voor de reiniging van het toestel geen agressieve reinigingsmiddelen gebruiken. Voor de opbouw en voor eventuele herstellingen uitsluitend het respectievelijk bijgeleverde of geschikte, eigen gereedschap gebruiken. Residu door het lassen aan het toestel dient onmiddellijk verwijderd te worden zodra de training beëindigd werd.

7. Waarschuwing! Systemen van hart koers kan zijn onnauwkeurig. Buitensporige kunnen opleiden tot een ernstige aandoeningen of door overlijden. In geval van een ondeskundige en bovenmatige training zijn nadelige gevolgen voor de gezondheid mogelijk. Vóór het begin van een doelgerichte training dient daarom een geschikte geneesheer te worden geraadpleegd. Deze geneesheer kan bepalen, aan welke maximale belasting (impulsie, watt, duur van de training enz.) men zich mag blootstellen, en kan nauwkeurige inlichtingen met betrekking tot een correcte lichaamshouding bij de training, de doelstellingen van de training en de voeding geven. Er mag niet na uitgebreide maaltijden getraind worden.

8. Met het toestel slechts trainen wanneer het foutloos functioneert. Voor eventuele herstellingen uitsluitend van originele reserveonderdelen gebruik maken. **Waarschuwing!** Delen moeten worden warm voor het gebruik van de beveiligingsinrichting overdreven vervanging van dit meteen en u zult krijgen. De beveiligingsinrichting tegen het gebruik, zolang het nog niet in cabine is vastgesteld.

9. Bij de instelling van verstelbare onderdelen op respectievelijk de correcte positie of de gemarkeerde, maximale instelpositie alsook op een reglementair voorgeschreven positie letten.

10. Voor zover in de gebruiksaanwijzing niet anders beschreven, mag het toestel met het oog op de training uitsluitend door één persoon gebruikt worden. De totale uitoefening tijd mag niet hoger dan 60 min. /dagelijks.


11. Er moeten trainingskledij en schoenen gedragen worden, die voor een fitnessstraining met het toestel geschikt zijn. De kleding moet zodanig zijn, dat deze omwille van de vorm (bijvoorbeeld lengte) ervan tijdens de training niet kan blijven hangen. De trainingschoenen moeten in overeenstemming met het trainingstoestel gekozen worden, uw voeten in principe een vaste passing geven en een slipvrije zool hebben.

12. Waarschuwing! Wanneer duizeligheid, misselijkheid, borstpijn en andere abnormale symptomen ondervonden worden, de training vroegtijdig beëindigen en u tot een geschikte geneesheer wenden.

13. Over het algemeen geldt dat sporttoestellen geen speelgoed zijn. Ze mogen daarom uitsluitend in overeenstemming met de bepalingen en door op gepaste wijze geïnformeerde en geïnstrueerde personen gebruikt worden.

14. Personen zoals kinderen, mindervaliden en gehandicapten mogen het toestel uitsluitend gebruiken in bijzijn van een tweede persoon, die hulp kan verlenen en instructies kan geven. Het gebruik van het toestel door kinderen zonder toezicht dient door gepaste maatregelen te worden uitgesloten.

15. Er dient op gelet te worden dat de trainer en andere personen zich nooit met één of ander lichaamsdeel binnen het bereik van nog in beweging zijnde onderdelen begeven of bevinden.

16.  Dit produkt kan aan het einde van de levensduur niet via het gewone huisafval worden afgevoerd, maar dient naar een verzamelpunt voor recycling elektrische apparaten gebracht te worden. Het symbool op het produkt, de gebruiksaanwijzing, of de verpakking wijst u daarop. De grondstoffen zijn volgens hun kenmerken verwerkbaar. Met de verwerking, van deze oude apparaten, doet u een bijdrage aan de bescherming van ons milieu. Vraagt u bij de gemeente naar de desbetreffende verwerkingsplaats.

17. De verpakkingsmaterialen, lege batterijen en onderdelen van het toestel omwille van het milieu niet samen met het huishoudelijk afval evacueren, maar in daarvoor bestemde opslagtanks werpen of op geschikte inzamel-punten afgeven.

18. Bij dit toestel betreft het een van de snelheid afhankelijk toestel. Dit betekent dat het prestatievermogen toeneemt wanneer het toerental hoger is. Omgekeerd geldt hetzelfde.

19. Het toestel is met een 8-trappige weerstandsinstelling uitgerust. Deze maakt respectievelijk een verlaging en een verhoging van de remweerstand en daardoor van de trainingsbelasting mogelijk. Darbij leidt het draaien van de instelknop van de weerstandsinstelling in de richting van niveau 1 tot een verlaging van de remweerstand en daardoor van de trainingsbelasting. Het draaien van de instelknop van de weerstandsinstelling in de richting van niveau 8 leidt tot een verhoging van de remweerstand en daardoor van de trainingsbelasting.

20. Dit toestel werd conform de EN ISO 20957-1:2013 + EN 957-6:2010/A1:2014 gekeurd en gecertificeerd. De toegelaten maximale belasting (= lichaamsgewicht) werd op 120 kg bepaald. Verzeker, vooraleer met de training te beginnen, dat het toegelaten totale gewicht niet overschreden wordt. Dit toestel werd gecertificeerd in overeenstemming met het EG-richtlijn (2004/108/EG).

Stuklijst - reserveonderdelenlijst Runner Walking bestelnummer: 98294 (B)

Technische specificatie: Stand: 01. 10. 2015

- Magnetisch remmende loopband met zeer goed rondloopgedrag en walking sticks.
- magnetisch remsysteem
- ca. 5 kg weerstand massa
- 8-fasige weerstandregeling
- manuele 3 standen verstelbare hellingshoek
- handpolsslag meting aan de handgrepen
- afmetingen loopvlak: ca. L 110 x B 35 cm
- door opklapbaarheid plaatsbesparend
- transportrollen aan de voorkant
- inclusief drinkfles+steun
- Groot display met digitale weergave van gegevens: Snelheid, afstand, tijd, ca. calorieverbruik, polsfrequentie en scan
- Programmeerfunctie voor: tijd, afstand en ca. calorieverbruik
- belastbaar met een lichaamsgewicht tot max. 120kg

afmetingen: ca. L 138 x B 70 x H 150 cm

afmetingen ingeklapt: Ca. L 65 x B 70 x H 150 cm

Gewicht van het product: 35kg

Training ruimte: minstens 4,5m²

Wanneer een bepaald onderdeel niet in orde is of ontbreekt, of wanneer u in de toekomst een reserveronderdeel nodig heeft, kunt u zich wenden tot:

Top-Sports Gilles GmbH
Friedrichstr. 55
42551 Velbert
Telefon: +49 (0) 2051 - 6 06 70
Telefax: +49 (0) 2051 - 6 06 74 4
e-mail: info@christopeit-sport.com
www.christopeit-sport.com



Afbeeldingsnr.	Beschrijving	Afmetingen mm	Aantal stuks	Gemonteerd aan afbeeldingsnr.	ET-nummer
1	Basisframe		1	24+33	33-9829221-SI
2	Achterste rol		1	8	33-9829209-SI
3	Kunststofschiif		4	8+39	36-9210-19-BT
4	Metall afstandsstuk		2	5	36-9829205-BT
5	Bout met innenzeskant	M6x75	2	8	36-9329752-BT
6L	Afdekkap Rechts		1	1	36-9829411-BT
6R	Afdekkap Links		1	1	36-9829412-BT
7	Bout	4,2x13	2	1+6	39-10187
8	Achterste as		1	2	33-9829208-SI
9	Rounde Stop		2	57	36-9329748-BT
10	Opstapvlak		2	35	36-9829229-BT
11	Magneet		1	40	36-9329758-BT
12	Vierkante stop		7	1+23	36-9829210-BT
13	Bout	M8x45	3	18+29	39-9914-SW
14	Polsslagkabel		1	30+45	36-9829211-BT
15	Vierkante Stop		2	1	36-9829212-BT
16	Bout	M6x20	1	1	39-9826
17	Moer	M6	1	16	39-9861-CR
18	Magneetbeugel		1	1	33-9829218-SI
19	Zelfborgende moer	M8	12	20,48,50,58,63+66	39-9918-CR
20	Bout	M8x35	2	57	39-10133
21	Transportrol		2	23	36-9829213-BT
22	Rubber schokdemper		4	23	36-9829214-BT
23	Poot		1	24+33	33-9829222-SI
24	Steunbuis, rechts		1	23+29	33-9829405-SI
25	Weerstandinstelling		1	24	36-9829215-BT
26	Bout	M5x20	1	25	39-10165
27	Afdekkap		2	29	36-9829216-BT
28	Kunststofstuk		1	34	36-9829245-BT
29	Leuning		1	24+33	33-9829224-SI
30	Computer		1	29	36-9829230-BT
31	Sensorverbindingskabel 2		1	30+68	36-9829115-BT
32	Bout	4,2x20	10	1+35	39-9329753-BT
33	Steunbuis, links		1	23+29	33-9829406-SI
34	Teleskoopstang 1		1	23+53	33-9829226-SI
35	Glijblank		1	1	36-9829217-BT
36	Loopband		1	2+40	36-9829202-BT
37	Kunststofschiif		2	63	36-9829218-BT
38	Bekleding		1	1	36-9829241-BT

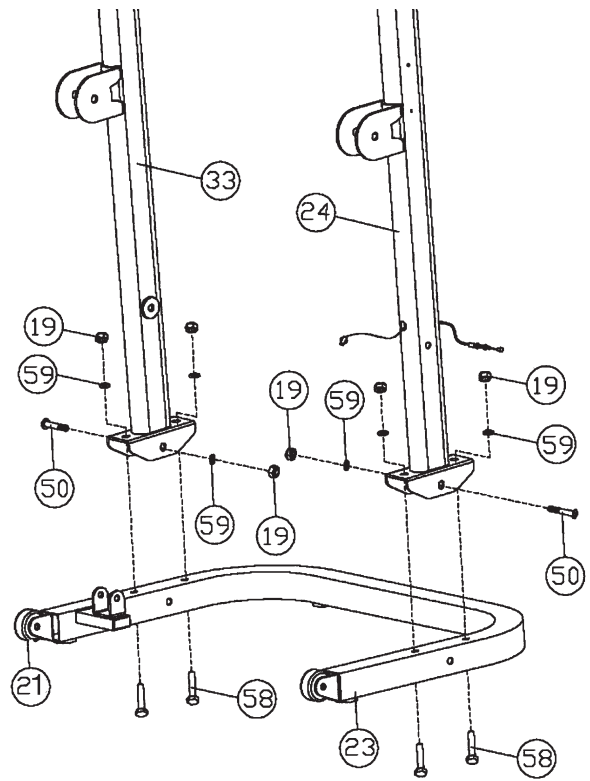
Montagehandleiding

Vooraleer met de montage te beginnen, absoluut onze aanbevelingen en veiligheidsaanwijzingen in acht nemen. De details vindt u op het karton. Controleer of de zending volledig is met behulp van de montage stappen. Sommige delen zijn al voorge-monteerd. Montage tijd: 30 - 40 min.

STAP 1:

Montage van de steunbuis links en rechts (24+33) aan poot (23).

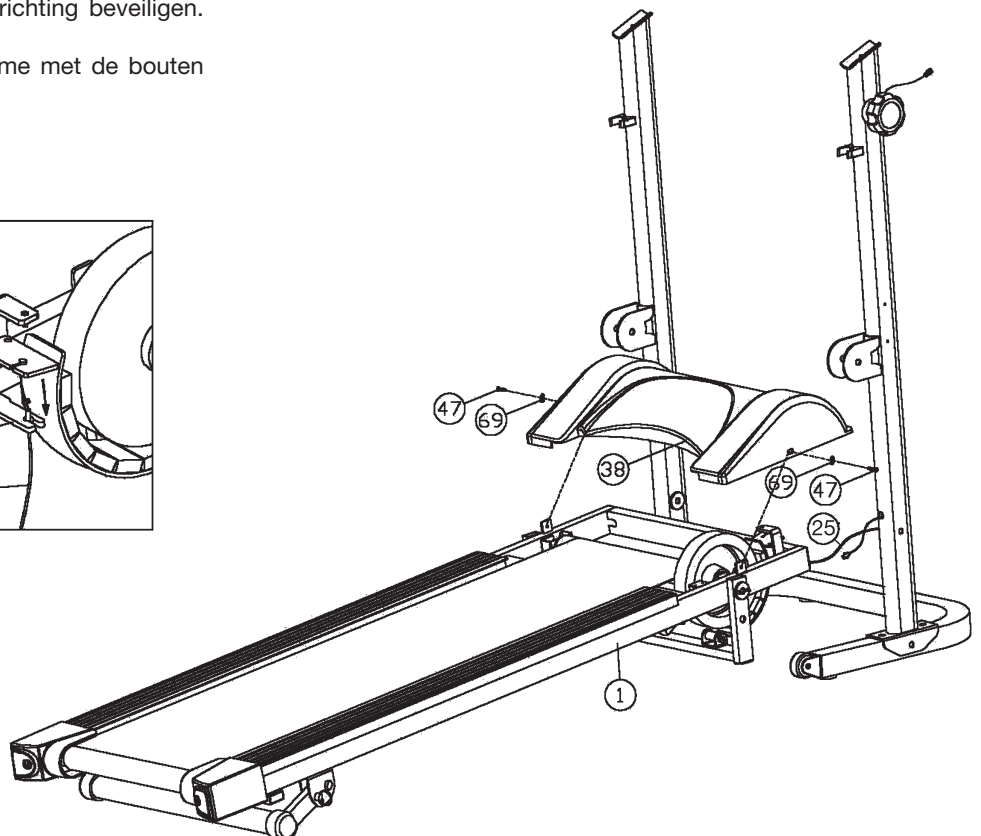
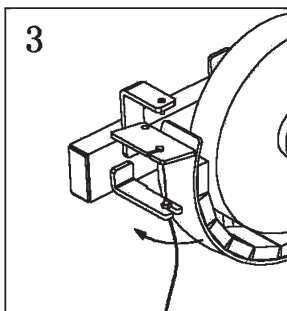
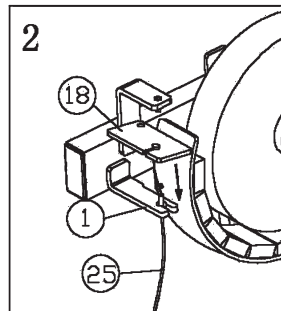
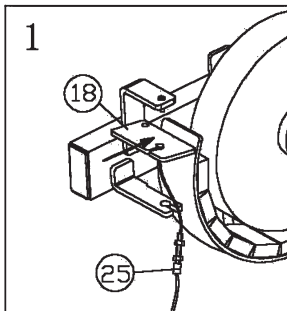
1. De bouten M8x50 (58) en M8x55 (50), tussenringen 8//16 (59) en moeren (19) klaarleggen naast de poot (23).
2. Breng twee schroef (58) omhoog door de gaten in de hoofd linkervoet (23).
3. De steunbuis links (33) op de poot (23) leggen en zo uitlijnen dat de gatenpatronen in de poot overeenkomen.
(Let op! De transportrollen (21), die in de poot (23) gemonteerd zijn moeten naar achteren (tegen de richting waarin men kijkt wanneer men op het apparaat staat en traint) zijn uitgelijnd. Rechts en links is vanuit de kijkrichting gezien, wanneer men op het apparaat staat en traint.
4. Alle boutuiteinden van (58) voorzien van een tussenring (59) en een moer (19) en stevig vastdraaien.
5. Tenslotte, de linker steun (33) door middel van de schroef (50), tussenring (59) en de moer (19) naast veilig.
6. Met de steunbuis rechts (24) aan de rechterzijde van de poot (23), op dezelfde wijze als onder de punten 2 - 5 beschreven te werk gaan.



STAP 2:

Montage van de bekleding (38) en den bowdenkabel (25) aan de basisframe (1).

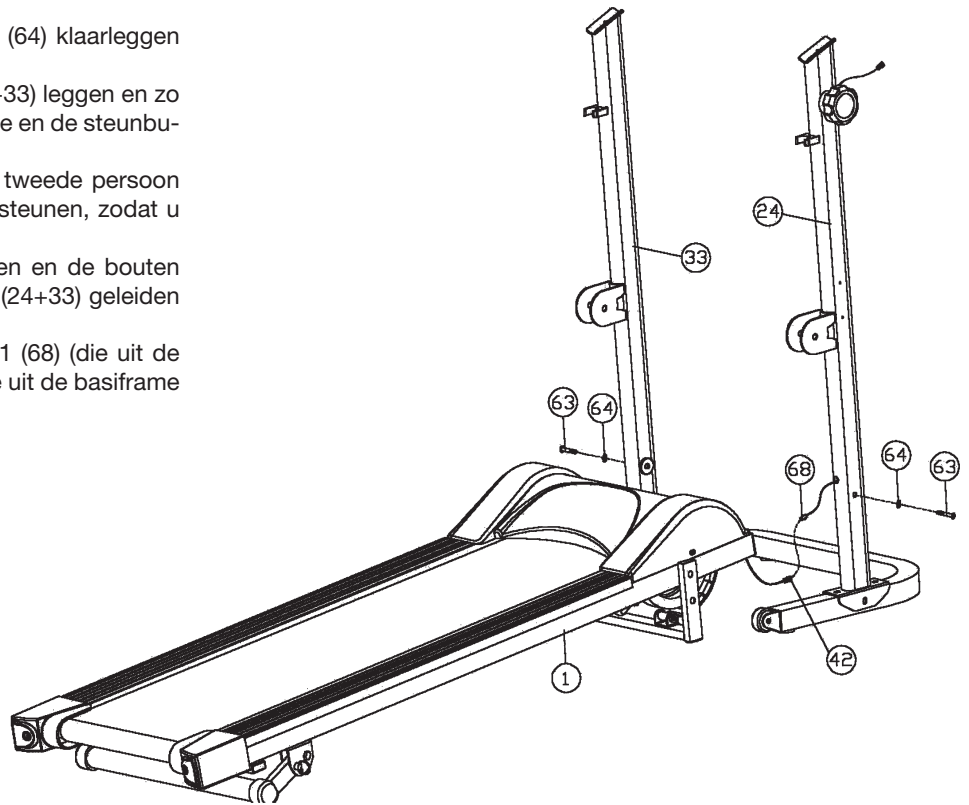
1. De Bowdenkabel (25) in de moerbus van het basisframe (1) leggen en het uiteinde van de Bowdenkabel (25) in de moerbus van de Magneetbeugel (18) vasthaken. De positie van de Bowdenkabel (25) door de moer aan het uiteinde van de Bowdenkabel te draaien in de aangegeven pijlrichting beveiligen. (Abb.1-3)
2. Monteer de bekleding (38) op het basisframe met de bouten M6x10 (47) en onderlegplattje 6//12 (69).



STAP 3:

Montage van het voorgemonteerde basisframe (1) aan de steunbuizen links en rechts (24+33).

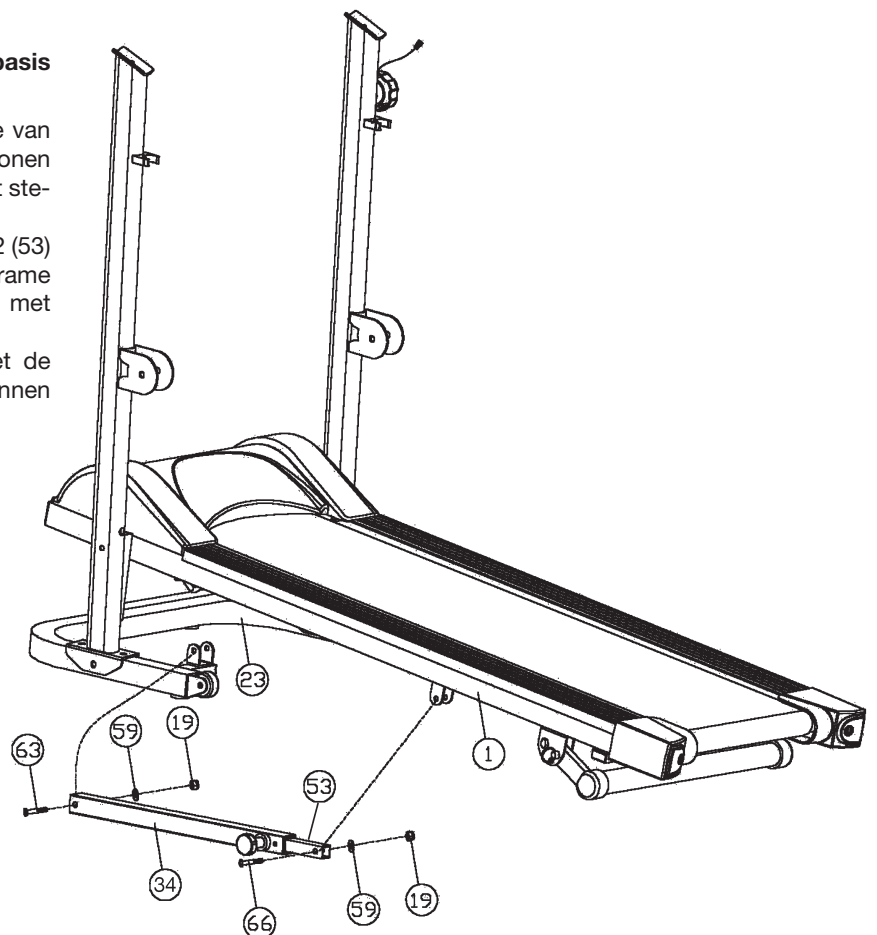
1. De bouten M8x50 (63) en tussenringen 8//22 (64) klaarleggen naast de poot (23).
2. Het basisframe (1) tussen de steunbuizen (24+33) leggen en zo uitlijnen dat de gatenpatronen in het basisframe en de steunbuizen overeenkomen.
(Let op! U moet het basisframe (1) door een tweede persoon laten vasthouden of met een voorwerp ondersteunen, zodat u de volgende montagestappen kunt uitvoeren.)
3. Op elke bout (63) een tussenring (64) plaatsen en de bouten daarna door de openingen in de steunbuizen (24+33) geleiden en vastdraaien.
4. De kabeleinden van Sensorverbindingskabel 1 (68) (die uit de steunbuis (24) steken) en Sensorkabel (42) (die uit de basisframe (1) steken) verbinden.



STAP 4:

Montage van de Teleskoopstangen (34+53) aan de basis frame (1) en poot (23).

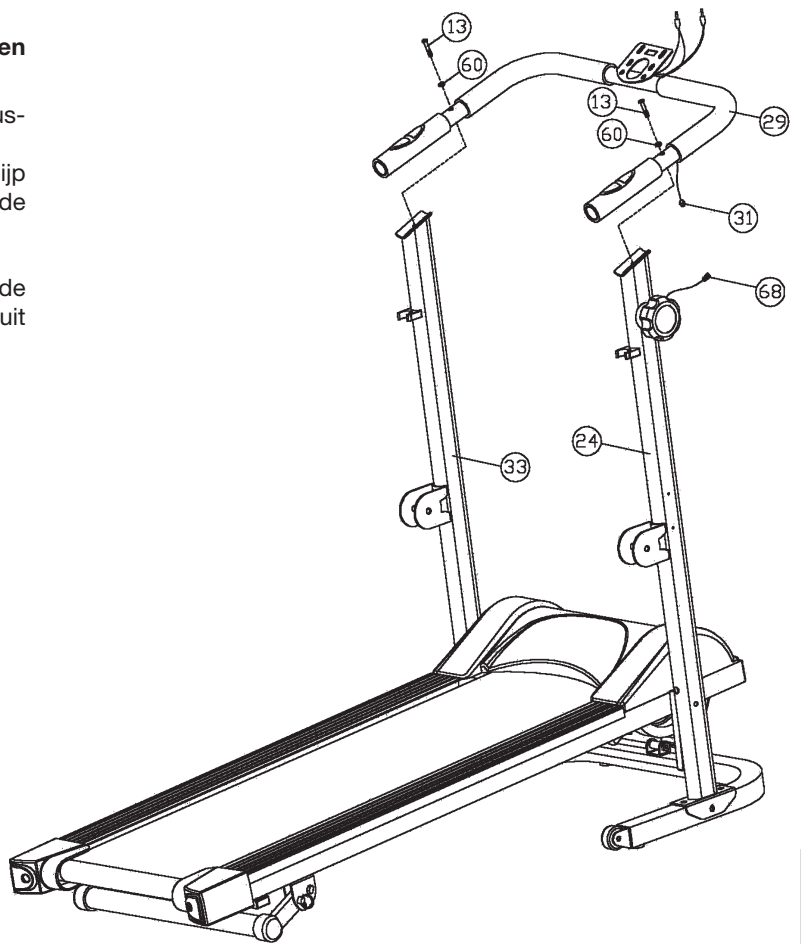
1. De Teleskoopstang 1 (34) met uiteinde in de opname van het poot (23) leggen en zo uitlijnen dat de gatenpatronen overeenkomen. Een bout M8x50 (63) door elk boorgat steken en met tussenring (59) en moer (19) vastdraaien.
 2. Opklap de basis frame (1) en stek de teleskoopstang 2 (53) met de bovenste uiteinde in de opname van het basis frame (1). Een bout M8x40 (66) door elk boorgat steken en met tussenring (59) en moer (19) vastdraaien.
- (Let op!** Na de montage mag de bevestiging moet de veiligheidseenheid (53) nog gemakkelijk bewogen kunnen worden.)



STAP 5:

Montage van de leuning (29) aan de steunbuizen links en rechts (24+33).

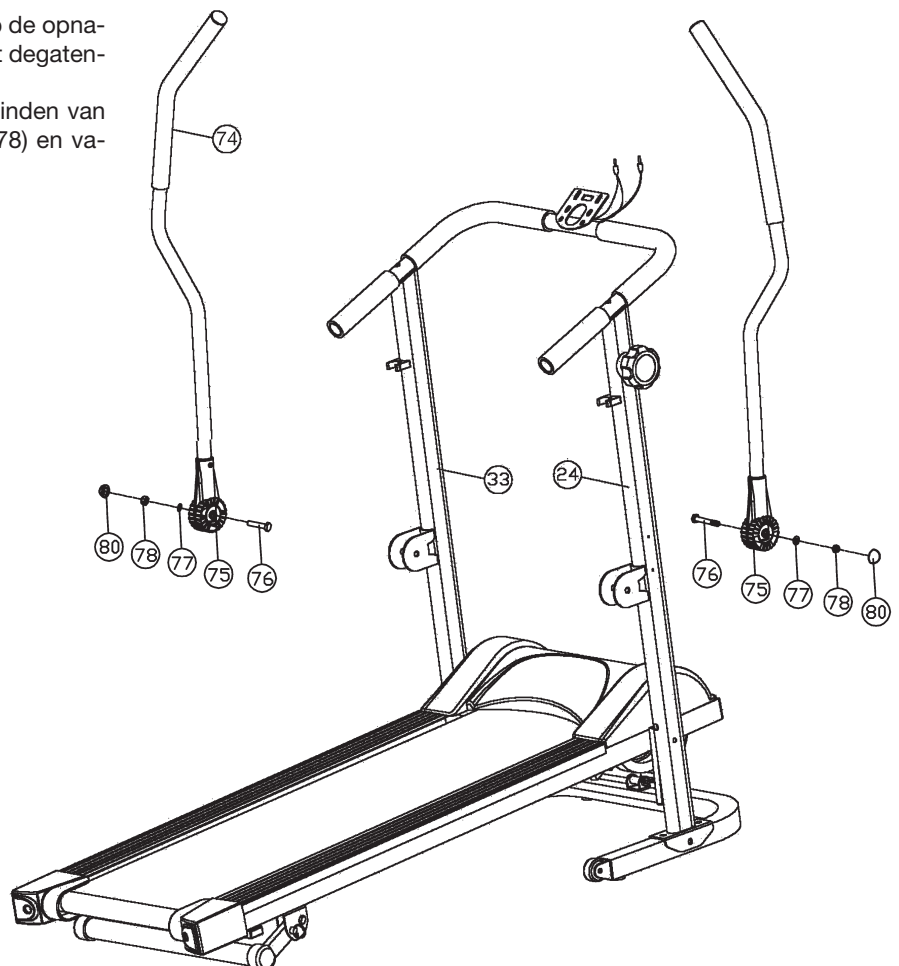
1. De bouten M8x45 (13) allemaal voorzien van een gebogene tussenring 8//20 (60).
2. De leuning (29) naar de bovenste uiteinden van de steunpijp (24+33) brengen en de hoger vermelde boringen in (29) met de boringen in (24+33) boven elkaar brengen.
3. De bouten (13) door de openingen steken en vastdraaien.
4. De kabeleinden van Sensorverbindingskabel 1 (68) (die uit de steunbuis (24) steken) en Sensorverbindingskabel 2 (31) (die uit de leuning (29) steken) verbinden.



STAP 6:

Montage van de handgreep (74) aan de steunbuizen (24+33)

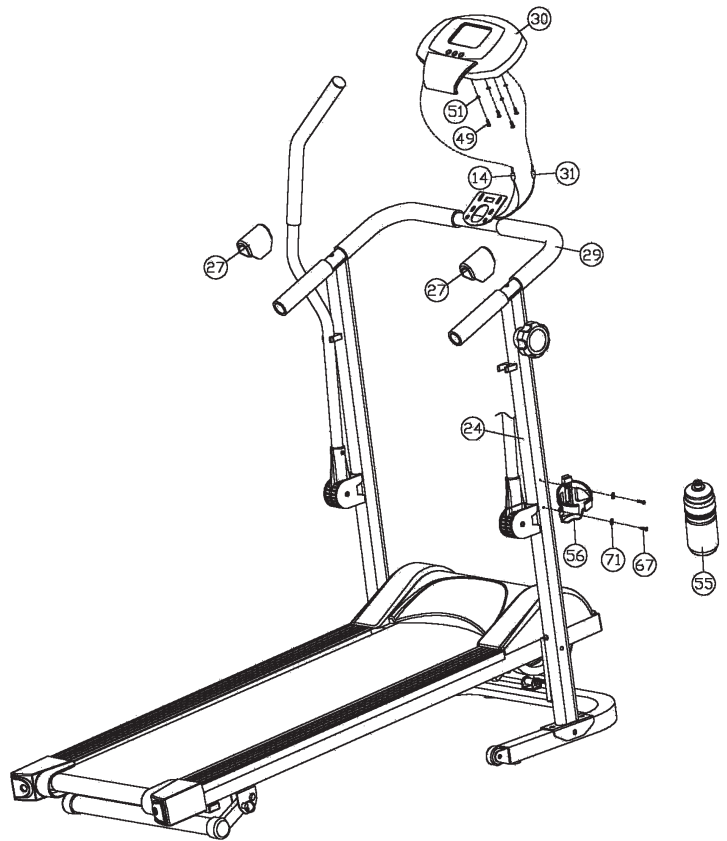
1. De bouten M10x55 (76), tussenringen 10//20 (77) en de moeren M10 (78) klaarleggen naast de poot (23).
2. De handgreep (74) met de handgreep opname (75) op de opname van de steunbuis (24+33) leggen en zo uilijnen dat degatenpetronen overeenkomen.
3. Stek de bouten (76) door de openingen. De boutuiteinden van (76) voorzien van een tussenring (77) en een moer (78) en vastdraaien.
4. Plaats de bout cap (80) op de schroef (76).



STAP 7:

Montage van de computer (30) aan de leuning (29) en de drinkfles-houder (56).

1. De kabeleinden van Sensorverbindingskabel 1 (68) (die uit de steunbuis (24) steken) en Sensorverbindingskabel 2 (31) (die uit de leuning (29) steken) verbinden.
2. De benodigde batterijen (2x penlite AA 1,5V) in de computer plaatsen. (Batterijen voor de computer ligt niet bij de levering. Raadpleeg ze voor de handel.)
3. De computer op de bevestigingsplaat voor de computer in het midden van de leuning (29) leggen en de schroefdraadgaten van in de computer lijnen met de gaten in de bevestigingsplaat.
4. De bouten (49) met onderlegplaatje (51) door de openingen steken en vastdraaien.
5. De stekker van de handmatige polsslag (14) in de eveneens corresponderende bus van de computer plaatsen.
6. Het uiteinde van de sensorverbindingskabel 2 (31) in de betreffende bus van de computer steken.
7. Bevestig de drinkfleshouder (56) door middel van de schroeven (67) op het stuurbuis (24) en schuif de drinkfles (55) in de houder.
8. De boutenverbinding van leuning (29) voorzien van een afdekcap (27).



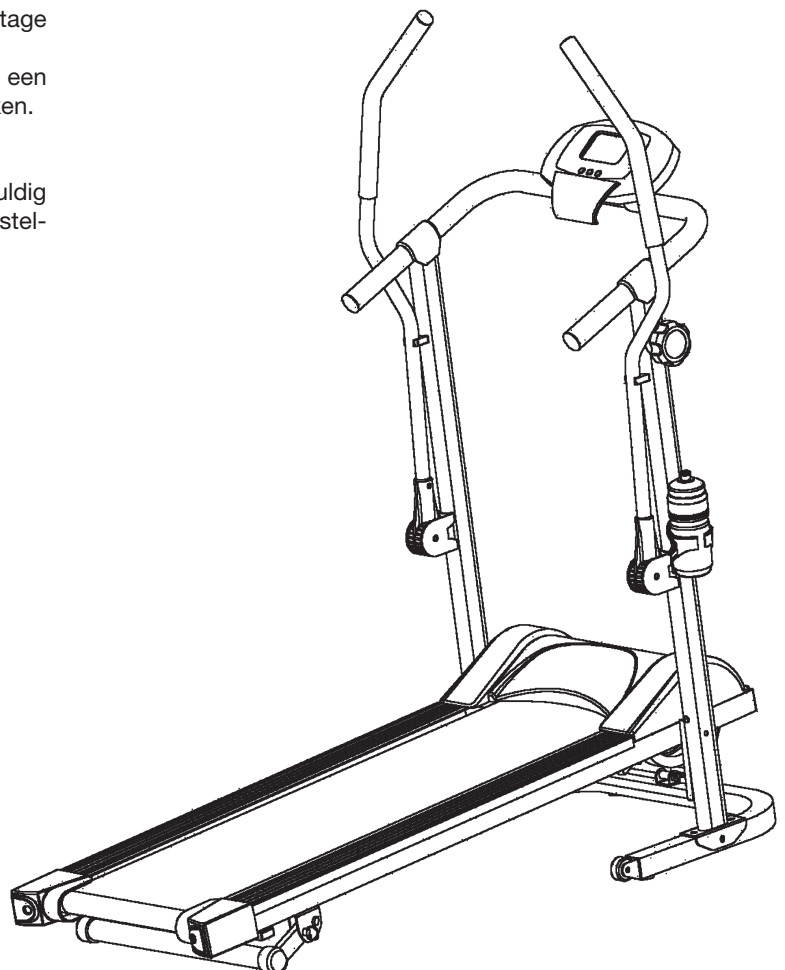
STAP 8:

Controle:

1. Alle schroef- en stekkerverbindingen op een correcte montage en juistwerking controleren.
2. Wanneer alles in orde is, kunt u zich het beste eerst met een lage weerstandsinstelling met het apparaat vertrouwd maken.

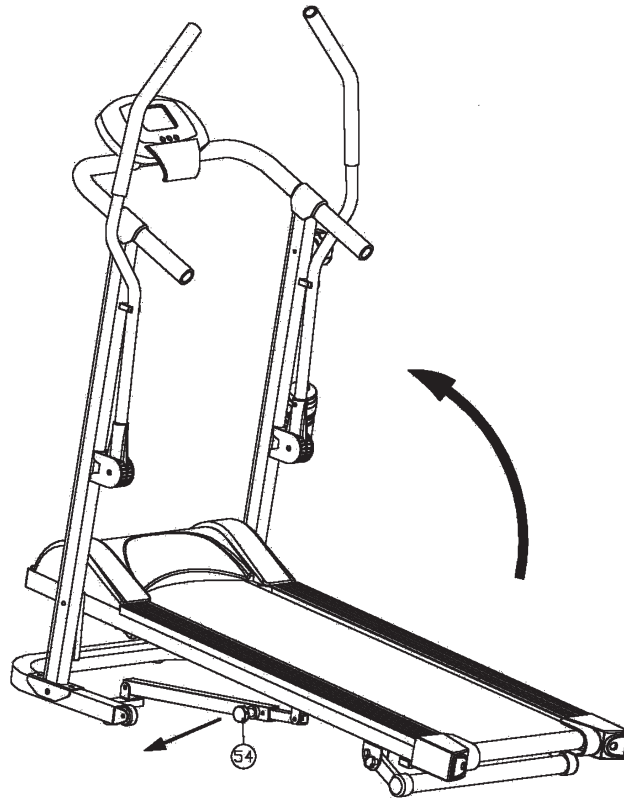
Opmerking:

De gereedschapset en de gebruiksaanwijzing a.u.b. zorgvuldig bewaren, omdat u ze wellicht later voor een reparatie of het bestellen van reserveonderdelen nodig heeft.



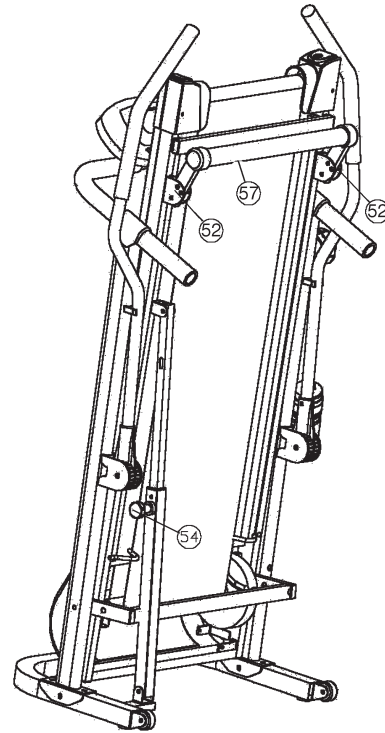
Methode om uw loopband te verplaatsen/ op te bergen:

1. Plaats uw hand op het uiteinde van het systeem frame en klap dan het frame in en vergrendel het met de veiligheidsknob (54).
2. Plaats uw handen op de handrails, dan kiep de machine naar uw lichaam toe. Op deze manier kunt u het makkelijk verplaatsen.
3. Voor aanvang van de training moet het basis frame uitgeklap en het apparaat met de veiligheidsknob (54) worden geborgd.



Pitch aanpassing:

Til de basisframe met een hand en vouw de loopband samen tot dat het wordt vergrendeld. Trek de veiligheidsspeld twee (52), je de helling beugel (57) passen in een andere positie en plaats de veiligheidsspeld (52) opnieuw. Aansluiten van de loopband kan worden gevouwen weer naar beneden. De helling aanpassing is bedoeld om de lasten voor de Bergauflaufens.



Mogelijke storingen en het verhelpen ervan

De meest voorkomende storingen kunnen door de onderstaande, eenvoudige maatregelen worden verholpen.

1. De band (36) loopt niet meer gelijkmatig

Om de band gelijkmatig te laten lopen en om de wrijving tussen de band (36) en de glijplank (35) te verminderen moet u van tijd tot tijd een siliconenhoudend smeermiddel in het gedeelte van de glijplank onder de band (36) aanbrengen. Houd er daarbij rekening mee dat het smeermiddel niet op een olie- of petroleumverbinding gebaseerd mag zijn.

2. De band (36) loopt niet meer in het midden of slijpt door

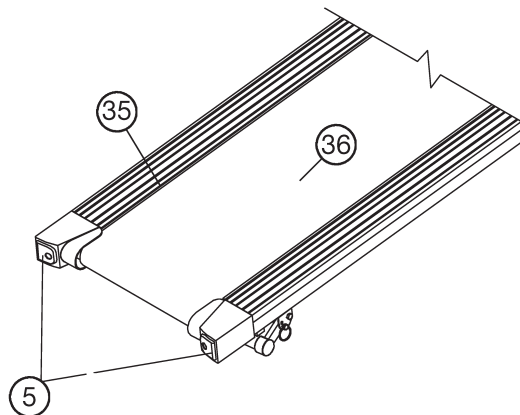
a) Wanneer de band (36) in de looprichting naar links is verschoven, de linker bout (5) in wijzerrichting (met de klok mee) draaien en de rechter bout (5) een kwartslag tegen de klok in draaien. Even kort op de band lopen.

Loopt de band nog niet in het midden, dan de bovenstaand beschreven procedure herhalen.

b) Wanneer de band (36) in de looprichting naar rechts is verschoven, de linker bout (5) in tegenwijzerrichting (tegen de klok in) draaien en de rechter bout (5) een kwartslag met de klok mee draaien. Even kort op de band lopen.

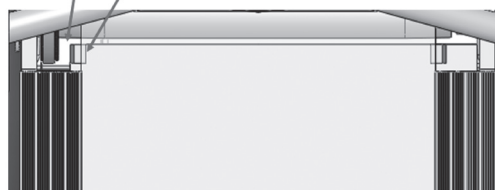
Loopt de band nog niet in het midden, dan de bovenstaand beschreven procedure herhalen.

c) Wanneer de band (36) doorslijpt, de beide bouten (5) een kwartslag met de klok mee draaien. Even kort op de band lopen. Slijpt de band (36) nog steeds door, dan de bovenstaand beschreven procedure herhalen.



De tredrand is in het rode gebied moeten loopvlak gestopt en worden momenteel aangepast.

Wordt het loopvlak rand van het gele gebied is een veilige werking gewaarborgd.



Gebruikshandleiding voor een mechanische loopband, magnetisch geremd

De loopband op een vlakke ondergrond zetten en met de Veiligheidsknop (54) voor trainingsdoel en voor de ingeklapte stand volgens handleiding bedienen.

De standvastigheid van het apparaat mag niet beïnvloed worden door het onderleggen van een houten plaat, of iets dergelijks, voor of achter het apparaat.

Stelt u voor het trainingsbegin vast, dat het apparaat niet met meer dan het maximale lichaamsgewicht belast wordt. Tevens dient er achter de loopband voldoende veiligheidsruimte te zijn van 2000x1000 mm.

Gaarne in het midden van het loopvlak te lopen, houdt u zich vast en stapt u niet tijdens het lopen op de houten loopplank (35) of op het opstapgedeelte (10). U dient te lopen met uw gezicht richting de computer op de loopband.

In noodgeval stapt u aan de zijkant van de loopband af en dient u zichzelf vast te leuning (29).

Zo gauw niemand zich op het loopvlak begeeft stopt de loopband.



Reiniging, onderhoud en opslag van de hometrainer:

1. Reiniging

Gebruik alleen een vochtige doek voor het reinigen.

Let op: Gebruik nooit benzeen, thinner of andere agressieve reinigingsmiddelen voor oppervlaktereiniging als deze schade veroorzaakt.

Het apparaat is alleen voor prive gebruik en voor gebruik geschikte binnenshuis. Houd het apparaat schoon en vocht uit het apparaat.

2. Opslag

Haal de batterijen uit de computer met de intentie het apparaat voor dan 4 weken te gebruiken. Kies een droge opslag in het huis. Bedek de apparaat om het te beschermen tegen verkleuring door een zon en stof.

3. Onderhoud

Wij adviseren om de 50 bedrijfsuren aan de schroefverbindingen op dichtheid beoordelen, die werden bereid in het samenstel.

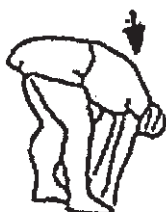
Fixes:

Als u niet kunt oplossen met behulp van de genoemde storing informatie, kunt u contact opnemen met uw dealer of Fabrikant.

Probleem	Mogelijke oorzaak	Oplossing
De computer wordt niet ingeschakeld door het indrukken van een knop.	Geen batterijen of accu's geplaatst leeg	Controleer de batterijen in de batterijhouder voor een goede pasvorm of vervangen.
De computer telt niet en gaat niet aan de start van de opleiding een.	Ontbrekende sensor impuls als gevolg van onjuiste of opgelost connector.	Controleer de stekker van de computer en de stekker in de ondersteunende buis voor een goede pasvorm.
De computer telt niet en gaat niet aan de start van de opleiding een.	Ontbrekende sensor puls door een onjuiste positie van de sensor.	Schroef het deksel en controleer de afstand van de sensor tot de magneet. Een magneet in de vliegwiel tegenover de sensor en moet een afstand van minder dan <5 mm.
Geen hartslagindicatie	Pols stekker niet in het steekcontact.	Steek de connector van de afzonderlijke puls kabel in de juiste aansluiting op de computer.
Geen hartslagindicatie	Pols-sensor is niet goed aangesloten	Schroef de handsensoren en controleer het., Zijn de connectors goed zitten en de kabel voor de mogelijke schade.
Weerstand niet merkbaar veranderen bij verstelling	Kabelverbinding is niet goed aangesloten	Controleer de kabelaansluiting in de magneet beugel voor een goede conditie volgens de montage-instructies.

Warming-up oefeningen (Warm Up)

Begin uw warming-up door te lopen op de plek voor minimaal 3 minuten en voer de volgende gymnastische oefeningen om het lichaam voor de opleidingsfase dienovereenkomstig te bereiden. De oefeningen overdrijf het niet en alleen zo ver draaien tot een lichte weerstand gevoeld. Deze positie zal iets vast te houden.



Bereik met je linkerhand achter je hoofd naar rechts en trek met de rechterhand iets naar links elleboog. Na 20sec. Switch arm	Buig naar voren zo ver mogelijk naar voren en laat je benen bijna gestrekt. Toon het met je vingers in de richting van de teen. 2 x 20sec.	Ga zitten met een been gestrekt op de grond en buig naar voren en proberen om de voet te bereiken met je handen. 2 x 20sec	Knielen in een breed lunge naar voren en ondersteunen jezelf met je handen op de grond. Druk op de bekken naar beneden. Veranderen na 20 sec been.
--	--	--	--

Na de warming-up oefeningen door sommige armen en benen los te schudden.

Luister na de training fase is niet abrupt, maar wil cyclus ontspannen iets zonder verzet van om terug te keren naar de normale hartslag-zone. (Afkoelen) Wij raden de warm-up oefeningen op het einde van de training worden uitgevoerd en om uw workout te beëindigen met het schudden van de ledematen.

Computerhandleiding voor 98294 (B)

De bijgeleverde computer zorgt voor een uitstekend trainingscomfort. Elke trainingsrelevante waarde wordt in het venster weergegeven. Vanaf het begin van de training worden de benodigde tijd, de actuele snelheid, het verbruikte aantal calorieën, de afgelegde afstand en de actuele hartslag weergegeven. Vanaf nul worden alle waarden verhoogd en vastgehouden.

De computer wordt door het indrukken van een toets of gewoon aan het begin van de training ingeschakeld. De computer registreert dan alle waarden en geeft deze weer.

Om de computer te stoppen kunt u gewoon de training beëindigen. De computer stopt met alle metingen en houdt de laatst bereikte waarden vast. De laatst bereikte waarden voor TIJD, CALORIEEN, KM total en KM worden opgeslagen in het geheugen en wanneer de training wordt hervat kan vanaf deze waarden verder worden getraind.

Na beëindiging van de training wordt de computer automatisch na ca. 4 minuten uitgeschakeld. Alle tot dan toe bereikte waarden worden opgeslagen en wanneer de training wordt hervat worden ze opnieuw weergegeven (niet KM-Total).

Opgepast:

Voor de polsmeting moeten de twee contactvlakken op de computer met beide handen gelijkmatig gegrepen worden. Daarbij moeten de contactvlakken zich in het midden in het handvlak bevinden.

Weergave:

1. „TIME“-tijd-weergave:

De actuele benodigde tijd worden in minuten en seconden weergegeven. Een bepaalde waarde kan worden ingesteld met behulp van de „E“-toets.

Wanneer een bepaalde tijd is ingesteld wordt de nog resterende tijd weergegeven. Wanneer de ingestelde waarde wordt bereikt, wordt dat door een akoestisch signaal weergegeven.

De laatst bereikte waarde bij deze functie wordt automatisch opgeslagen. (De maximale weergave 99,59 minuten)

2. „SPEED“-Km/h-weergave:

De actuele snelheid wordt in kilometers per uur weergegeven. Een bepaalde waarde kan niet worden ingesteld met behulp van de „E“-toets. Ook wordt de laatst bereikte waarde bij deze functie niet opgeslagen.

(De maximale snelheid bedraagt 99,9 km/h)

3. „CAL“-weergave:

De actuele stand van het aantal verbruikte calorieën wordt weergegeven. Een bepaalde waarde kan worden ingesteld met behulp van de „E“-toets. Wanneer het aantal te verbruiken calorieën is ingesteld wordt het aantal nog te verbruiken calorieën weergegeven. Wanneer de ingestelde waarde wordt bereikt, wordt dat door een akoestisch signaal weergegeven. De laatst bereikte waarde bij deze functie wordt automatisch opgeslagen.

(De maximale waarde bedraagt 999 calorieën)

4. „DIST“-weergave:

De actuele stand van het aantal afgelegde kilometers wordt weergegeven. Een bepaalde waarde kan worden ingesteld met behulp van de „E“-toets. Wanneer een bepaalde afstand is ingesteld wordt de nog resterende afstand weergegeven. Wanneer de ingestelde waarde wordt bereikt, wordt dat door een akoestisch signaal weergegeven.

De laatst bereikte waarde bij deze functie wordt automatisch opgeslagen. (De maximale afstand bedraagt 999 km/h)

5. „PULSE“-weergave:

De actuele hartslag wordt in slagen per minuut weergegeven. Het is niet mogelijk om vooraf een waarde in te voeren met de „E“-toets.

Ook wordt de laatst bereikte waarde bij deze functie niet opgeslagen. (Maximaal kan 90-220 slagen per minuut worden weergegeven)

6. „ODO“-weergave:

De actuele stand van de afgelegde kilometers van alle trainingseenheden tot dan toe incl. de actuele trainingseenheid wordt weergegeven. Het is niet mogelijk om vooraf een bepaalde waarde in te voeren.

Ook wordt de laatst bereikte waarde bij deze functie wordt automatisch opgeslagen. (De maximale afstand bedraagt 9.999 km/h)

7. „SCAN“-functie :

Wanneer deze functie wordt geselecteerd, worden in een voortdurende wisseling in ca. 5 seconden de actuele waarden van alle functies na elkaar aangegeven?

8. Pijl naar boven: functie telt oplopend

Pijl omlaag: functie telt aflopend (alleen als waarde is opgegeven)

Knipperende Biker: Geeft aan dat de computer ontvangt sensor pulsen.

Toetsen:

1. „E“-toets

Door telkens één keer kort op deze toets te drukken kunnen waarden in de afzonderlijke functies trapsgewijs worden ingesteld. Daarvoor moet eerst de gewenste functie met de „F“-toets worden geselecteerd.

Door deze toets langer ingedrukt te houden verspringen de waarden sneller, deze functie kan worden gestopt door de toets nogmaals in te drukken. Bij het begin van de work-out wordt dan vanaf de ingestelde waarde teruggeteld naar nul.

2. „F“-toets:

Door één keer kort op deze toets te drukken kan tussen functies worden gewisseld; d.w.z. dat de betreffende functie waarin m.b.v. de E-toets een waarde moet worden ingevoerd, kan worden geselecteerd. De gewenste functie wordt door een symbool in het venster weergegeven.

Door de toets lang in te drukken (ca. 5 seconden) kunnen alle waarden worden gewist. Alle weergegeven waarden worden daarbij teruggezet op nul.

3. „L“-Uitschakelen (Löschen):

Door deze toets kort in te drukken kan de geselecteerde waarde met de „F“-toets op nul worden gezet.



Trainingshandleiding

De onderstaande factoren moeten in acht worden genomen bij het bepalen van de benodigde training voor het bereiken van een merkbare verbetering van uw figuur en gezondheid:

1. Intensiteit:

De mate van lichamelijke belasting bij de training moet de normale belasting overschrijden, zonder dat u daarbij buiten adem en/of uitgeput raakt. De hartslag kan een geschikte richtwaarde voor een effectieve training zijn. Tijdens de training moet deze tussen de 70% en 85% van de maximale hartslag liggen (zie de tabel en formule om deze te bepalen en te berekenen).

Tijdens de eerste weken moet de hartslag tijdens de training in het laagste deel hiervan, rond 70% van de maximale hartslag liggen. In de loop van de daaropvolgende weken en maanden zou de hartslag langzaam tot de bovengrens van 85% van de maximale hartslag moeten stijgen. Hoe beter de conditie van degene die traint is, des te meer moet het trainingsniveau stijgen om tussen de 70% tot 85% van de maximale hartslag te komen. Dit kan worden bereikt door langer te trainen en/of door de moeilijkheidsgraad te verhogen.

Wanneer de hartslag niet op het display wordt weergegeven of wanneer u voor de zekerheid uw hartslag wilt controleren, omdat deze door eventuele gebruiksfouten enz. onjuist weergegeven kan zijn, kunt u het volgende doen:

De hartslag op de gebruikelijke wijze meten (bijv. de pols voelen en het aantal slagen per minuut tellen).

De hartslag met een geschikt en geïk meetapparaat meten (verkrijgbaar bij gezondheidsinstellingen)

2. Frequentie:

De meeste experts adviseren een gezondheidsbewust dieet, dat op uw trainingsdoel moet worden afgestemd en drie tot vijf maal per week een lichamelijke training. Een normale volwassene moet tweemaal per week trainen om zijn huidige conditie te behouden. Om zijn conditie te verbeteren en zijn lichaamsgewicht te veranderen moet hij minimaal driemaal per week trainen. Natuurlijk is de ideale trainingsfrequentie vijf maal per week.

3. Planning van de training

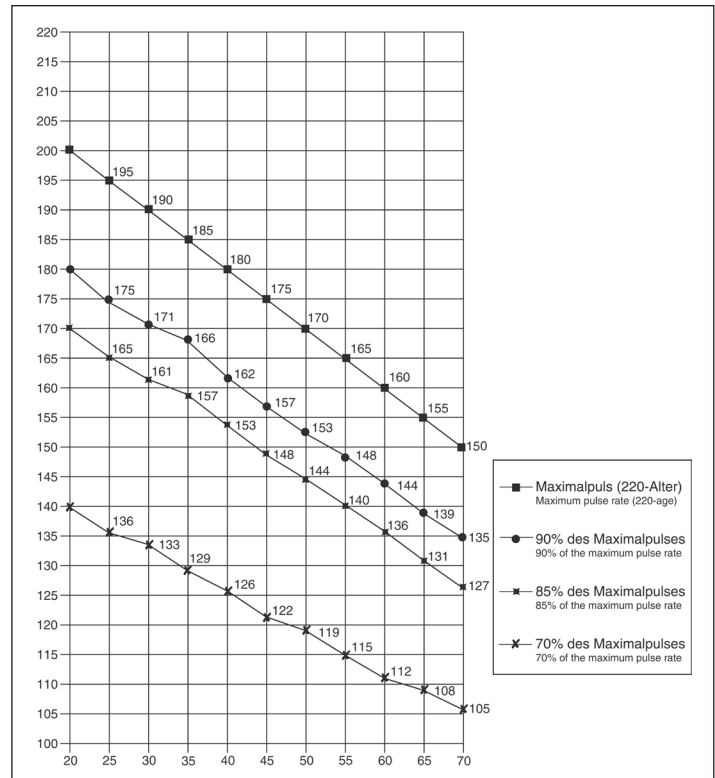
Iedere trainingssessie moet uit drie fasen bestaan: een "warming-up", een "trainingsfase" en een "cooling down". In de "warming-up" moet de lichaamstemperatuur en de zuurstoftoevoer langzaam toenemen. Dit kan worden bereikt door vijf tot tien minuten lang gymnastiekoefeningen te doen.

Daarna moet de eigenlijke training ("trainingsfase") beginnen. De trainingsbelasting moet de eerste minuten laag zijn en dan gedurende een periode van 15 tot 30 minuten zo toenemen, dat de hartslag zich tussen de 70% en 85% van de maximale hartslag bevindt.

Om de bloedsomloop na de "trainingsfase" te ondersteunen en om spierpijn of verrekte spieren te voorkomen, moet de trainingsfase door een "cooling down" worden gevolgd. Hierbij moeten vijf tot tien minuten lang stretchoefeningen en/of lichte gymnastiekoefeningen worden gedaan. Voor meer informatie over uitoefening van warme up, oefening te rekken of algemene gymnastische oefeningen in onze downloadarea onder www.christopeit-sport.com

4. Motivatie

De sleutel tot een succesvol programma is een regelmatige training. U kunt het beste een vaste tijd en plaats per trainingsdag vaststellen en u ook geestelijk op de training voorbereiden. Train alleen met een goed humeur en houd uw doel voor ogen. Met een continue training zult u zien dat u per dag vooruitgang boekt, dat u zich verder ontwikkelt en dat u uw persoonlijke trainingsdoel beetje bij beetje nadert.



Berekeningsformules: Maximale hartslag (220 - leeftijd) = 220 - leeftijd
90% van de maximale hartslag = (220 - leeftijd) x 0,9
85% van de maximale hartslag = (220 - leeftijd) x 0,85
70% van de maximale hartslag = (220 - leeftijd) x 0,7

Обзор содержания

1. Важные рекомендации и указания по безопасности	стр.	52
2. Обзор отдельных деталей	стр.	3 - 4
3. Спецификация	стр.	53 - 54
4. Руководство по сборке с отдельными иллюстрациями	стр.	55 - 58
5. Чистка, Исправление неполадок, Упражнения, Использование тренажера	стр.	59
6. Руководство по использованию компьютера	стр.	60
7. Руководство по тренировкам	стр.	61

Уважаемые покупательницы и покупатели!

Поздравляем Вас с покупкой тренировочного снаряжения для домашних занятий спортом и желаем Вам самых приятных впечатлений.

Следуйте, пожалуйста, указаниям и инструкциям нашего руководства по монтажу и эксплуатации.

Если у Вас возникнут какие-нибудь вопросы, то Вы можете в любое время без стеснения обращаться к нам.

С уважением, Ваш Top-Sports Gilles GmbH



Важные рекомендации и указания по безопасности

Наши изделия принципиально подвергаются испытаниям со стороны TÜV-GS и тем самым отвечают актуальному, самому высокому стандарту безопасности. Однако этот факт не освобождает от обязанности строго соблюдать приведенные ниже принципиальные указания.

1. Монтировать тренажер в точном соответствии с монтажной инструкцией и использовать только те относящиеся к тренажеру детали, которые приложены для монтажа тренажера. Перед проведением монтажа проверить комплектность поставки на основании накладной и комплектность содержимого картонной коробки-упаковки по монтажу и эксплуатации.

2. Перед первым использованием и через регулярные интервалы времени проверять (каждые 1-2 месяца) прочность посадки всех винтов, гаек и прочих соединений с тем, чтобы обеспечить надежное эксплуатационное состояние тренажера. Неисправные детали должны незамедлительно заменяться или удаляться. При необходимости заблокировать прибор до приведения в исправное состояние.

3. Разместить тренажер в сухом, ровном месте и предохранить его от влаги и сырости. Скомпенсировать неровности пола за счет соответствующих мер, осуществляемых на полу, и предусмотренных для этого, юстируемых деталей тренажера, если они есть на данном тренажере. Исключить контакт с влагой и сыростью.

4. Если следует защитить место размещения тренажера в особенности от продавливания, загрязнений и тому подобного, подложить под тренажер подходящую, нескользящую подложку (например, резиновый коврик, деревянную плиту или т. п.).

5. Перед тренировкой удалить все предметы в радиусе 2 метров вокруг тренажера.

6. Для очистки тренажера не использовать агрессивных очистных средств, а для монтажа и возможного ремонта использовать только поставленный вместе с ним или подходящий собственный инструмент. Удалить с тренажера следы пота сразу же после окончания тренировки.

7. **ВНИМАНИЕ:** Системы сердечной частоты контроль могут быть неточны. Повышенная тренировка может к серьезному гигиеническому повреждению или ведут к смерти. Неквалифицированная и чрезмерная тренировка может причинить вред здоровью. Поэтому перед тем, как приступить к целенаправленной тренировке, проконсультироваться с соответствующим врачом. Он может определить, каким максимальным нагрузкам (пульс, ватт, продолжительность тренировки и т. д.) разрешается подвергаться, и дать точную информацию о правильном положении тела во время тренировки, о целях тренировки и о питании. Запрещается тренироваться после обильной еды.

8. Тренироваться на тренажере только тогда, когда он работает безупречно. Для возможного ремонта использовать только оригинальные запасные части. **ВНИМАНИЕ:** Если части при использовании устройства становятся чрезмерно горячи они заменяют ее были срочны и они еще не гарантируют устройство против использования до тех пор пока это в состоянии были помещены.

9. Настраивая регулируемые детали, следить за правильным положением или, соотв., учитывать помеченную максимальную позицию настройки и обеспечивать надлежащую фиксацию заново настроенного положения.

10. Если в руководстве не указано иного то тренажером может пользоваться только один человек. Время тренировки не должно было превосходить в целом 60 Min./ежедневно.


11. Необходимо носить тренировочную одежду и обувь, которые подходят для оздоровительной тренировки на тренажере. Одежда должна такой, чтобы по своей форме (например, длине) она не могла зацепиться во время тренировки. Следует подбирать тренировочную обувь, которая подходит к тренажеру, обеспечивает устойчивость для ног и имеет нескользящую подошву.

12. **ВНИМАНИЕ:** Если возникнут головокружение, тошнота, боли в груди и другие аномальные симптомы, прервать тренировку и обратиться к соответствующему врачу.

13. Следует принципиально учесть, что спортивные снаряды - не игрушки. Поэтому их разрешается использовать только в соответствии с назначением и лицами, которые располагают соответствующей информацией и которые прошли соответствующий инструктаж.

14. Таким лицам как дети, инвалиды и люди с увечьями следует пользоваться тренажером только в присутствии еще одного человека, который может оказать помощь и дать руководящие указания. Исключить возможность использования тренажера детьми без надзора, приняв соответствующие меры.

15. Следить за тем, чтобы тренирующиеся и другие лица никогда не попадали какими-либо частями своего тела в зону еще движущихся деталей или чтобы они не находились там.

16.  В конце срока службы этот продукт не должен быть утилизирован в домашние отходы, а должен быть отдан на сборный пункт утилизации использованных электрических и электронных приборов. На это указывает символ на продукте, на инструкции по эксплуатации или на упаковке.

Все материалы могут быть снова использованы согласно маркировке. При повторном использовании, вторичной переработке или других формах вторичного использования старых приборов Вы вносите свой вклад в защиту окружающей среды.

Пожалуйста, узнайте в коммунальном управлении адрес ближайшего сборного пункта утилизации.

17. Учитывая требования экологии, не удалять упаковочный материал, израсходованные батарейки и детали тренажера вместе с бытовыми отходами, а класть их в предусмотренные для этого контейнеры-сборники или сдавать их в соответствующие пункты сбора утильсырья.

18. Этот тренажер представляет собой спортивный снаряд, действующий в зависимости от скорости, т. е. его мощность возрастает по мере увеличения частоты вращения и наоборот.

19. Данный прибор является зависимым от скорости, т. е. с увеличением числа оборотов мощность увеличивается и наоборот. Прибор снабжен фиксируемой в 8-ми положениях регулировкой сопротивления, которая позволяет снизить либо повысить тормозное сопротивление и, тем самым, тренировочную нагрузку. При этом вращение ручки регулировки сопротивления в направлении ступени 1 ведет к снижению тормозного сопротивления и, тем самым, тренировочной нагрузки. Вращение ручки регулировки сопротивления в направлении ступени 8 ведет к повышению тормозного сопротивления и, тем самым, тренировочной нагрузки.

20. Тренажер прошел испытания и сертификацию согласно норме EN ISO 20957-1:2013 + EN 957-6:2010/A1:2014. Допустимая максимальная нагрузка (=вес тела) установлена в 120 кг. Перед началом тренировки убедитесь, что не превышаете допустимый общий вес. Компьютер прошел испытания и сертификацию согласно норме EMC Directive 2004/108/EC.

Спецификация - Список запасных частей Runner Walking № заказа 98294 (B)

Технические характеристики По состоянию на 01.10.2015

Механическая беговая дорожка с отличными характеристиками движения

- Беговая дорожка с палками для Nordic Walking
- Магнитная система нагружения
- Иннерционная масса 5 кг
- 8 ступенчатое растровое переключение нагрузки
- 3-ступенчатое механическое изменение угла наклона
- Измерение пульса датчиками на поручнях
- Беговая поверхность прибл. Д 110 x Ш 35 см
- Складная конструкция для экономии места
- Транспортировочные ролики впереди
- Пластиковая бутылка и держатель для нее
- Овальная рама
- Компьютер с большим дисплеем с цифровой индикацией следующих параметров: время, скорость, дистанция, прибл. расход калорий, пульс и Scan
- Возможность задавать собственные параметры: время, дистанция, прибл. расход калорий
- Максимальный вес пользователя: 120 кг

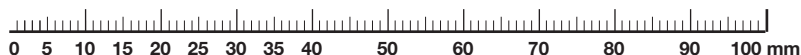
Габаритные размеры: прибл. Д 138 x Ш 70 x В 150 см

Размеры в сложенном виде : прибл. Д 65 x Ш 70 x В 150 см
Вес: 35 кг

Необходимая площадь для тренировки: мин. 4,5 м²

Сняв упаковку, проверьте по списку, все ли детали на месте. Если все в порядке, то можно начинать сборку. Если какой-нибудь агрегат не в порядке или отсутствует, обращайтесь к нам:

Top-Sports Gilles GmbH
Friedrichstr. 55
42551 Velbert
Telefon: +49 (0) 20 51 - 6 06 70
Telefax: +49 (0) 20 51 - 6 06 74 4
e-mail: info@christopeit-sport.com
www.christopeit-sport.com



№ картинки	Наименование	Размеры в мм	Кол-во штук	Монтируется на №	ET-№
1	Основная рама		1	24+33	33-9829221-SI
2	Задний ролик		1	8	33-9829209-SI
3	Пластмассовая шайба		4	8+39	36-9210-19-BT
4	Металлический угол		2	5	36-9829205-BT
5	Винт с внутренним шестигранником	M6x75	2	8	36-9329752-BT
6L	Задняя заглушка справа		1	1	36-9829411-BT
6R	Задняя заглушка слева		1	1	36-9829412-BT
7	Болт	4,2x13	2	1+6	39-10187
8	Задняя ось		1	2	33-9829208-SI
9	Заглушка наконечника		2	57	36-9329748-BT
10	Боковая планка		2	35	36-9829229-BT
11	Магнит		1	40	36-9329758-BT
12	Четырехугольная заглушка		7	1+23	36-9829210-BT
13	Болт	M8x45	3	18+29	39-9914-SW
14	Кабель пульса		1	30+45	36-9829211-BT
15	Четырехугольная заглушка		2	1	36-9829212-BT
16	Болт	M6x20	1	1	39-9826
17	Гайка	M6	1	16	39-9861-CR
18	Хомут магнита		1	1	33-9829218-SI
19	Самострахающаяся гайка	M8	12	20,48,50,58,63+66	39-9918-CR
20	Болт	M8x35	2	57	39-10133
21	Транспортировочные ролики		2	23	36-9829213-BT
22	Резиновая ножка		4	23	36-9829214-BT
23	Ножка		1	24+33	33-9829222-SI
24	Правая опорная труба		1	23+29	33-9829405-SI
25	Регулировка сопротивления		1	24	36-9829215-BT
26	Болт	M5x20	1	25	39-10165
27	Заглушка		2	29	36-9829216-BT
28	Пластмассовые салазки		1	34	36-9829245-BT
29	Поручни		1	24+33	33-9829224-SI
30	Компьютер		1	29	36-9829230-BT
31	Соединительный кабель сенсора 2		1	30+68	36-9829115-BT
32	Болт	4,2x20	10	1+35	39-9329753-BT
33	Левая опорная труба		1	23+29	33-9829406-SI
34	Телескопическая штанга 1		1	23+53	33-9829226-SI
35	Доска скольжения		1	1	36-9829217-BT
36	Беговая поверхность		1	2+40	36-9829202-BT
37	Пластмассовая шайба		2	63	36-9829218-BT

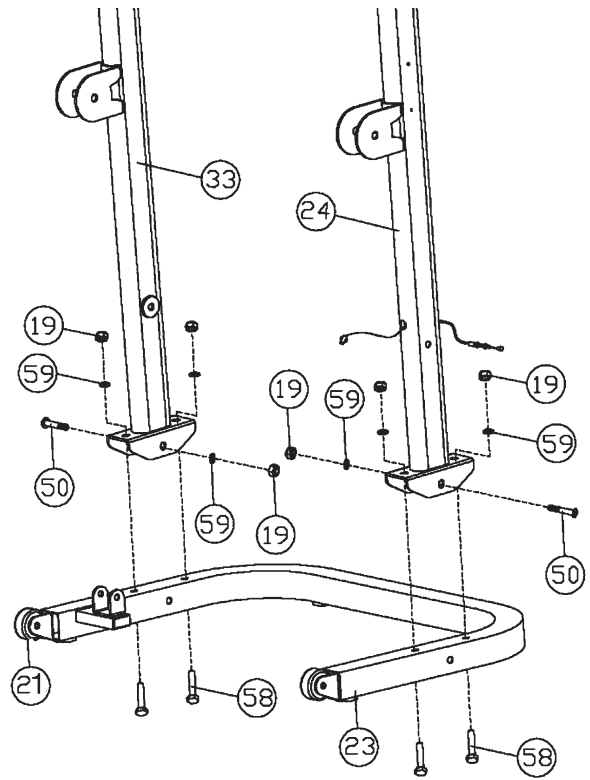
Руководство по монтажу

Прежде чем приступить к монтажу, внимательно прочитайте наши рекомендации и указания по безопасности! Выньте все части из упаковки, положите их на пол и проконтролируйте их на комплектность в соответствии с рисунками в инструкции по монтажу. Это поможет Вам при сборке тренажера. Время установки 30-40мин.

Шаг 1:

Монтаж опорной трубы слева и справа (24+33) на ножку (23).

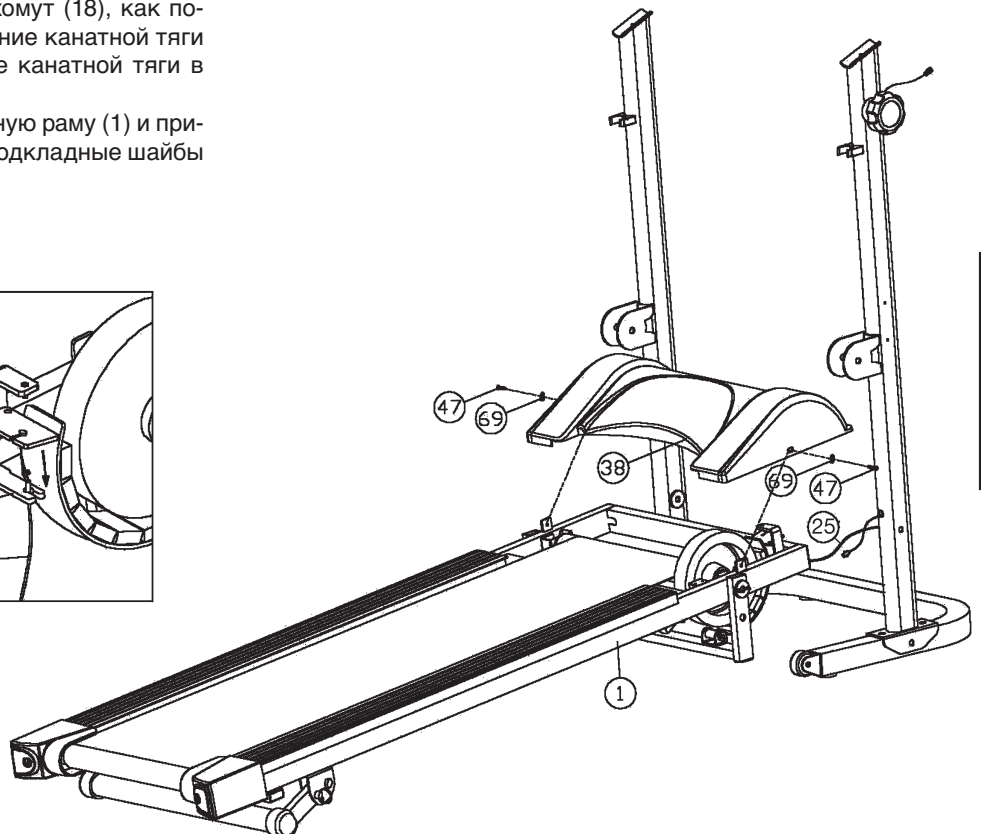
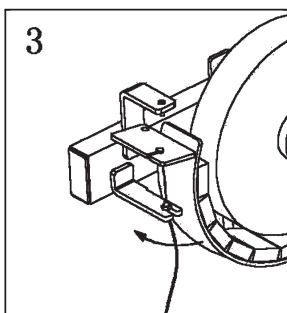
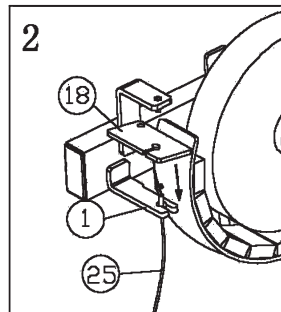
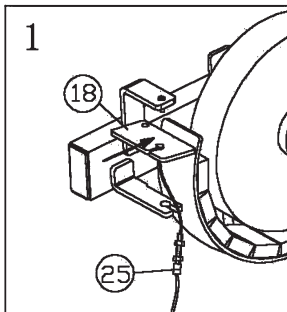
1. Положите болты M8x50 (58) и болты M8x55 (50), подкладные шайбы 8//16 (59) и гайки M8 (19) в непосредственной близости к ножке (23).
2. Поставьте опорную трубу слева (33) на ножку (23) и выправьте ее таким образом, чтобы все отверстия совпадали (**Внимание!** Транспортировочные ролики (21), уже вмонтированные к ножке (23), должны быть установлены назад (против направления, если Вы стоите на беговой дорожке и тренируетесь). Правая и левая сторона определяются положением, когда стоят на тренажере и тренируются).
3. Вставьте по одному болту (58) в отверстия.
4. Наденьте на болты (58) по одной подкладной шайбе (59) и прикрутите с помощью гайки (19).
5. Вставьте по одному болту (58) в отверстия. Наденьте на болты (50) по одной подкладной шайбе (59) и прикрутите с помощью гайки (19).
6. Смонтируйте правую опорную трубу (24) на правую ножку (23), как описано в п. 2. - 5.



Шаг 2:

Монтаж обшивки (38) и канатной тяги (25) на основную раму (1).

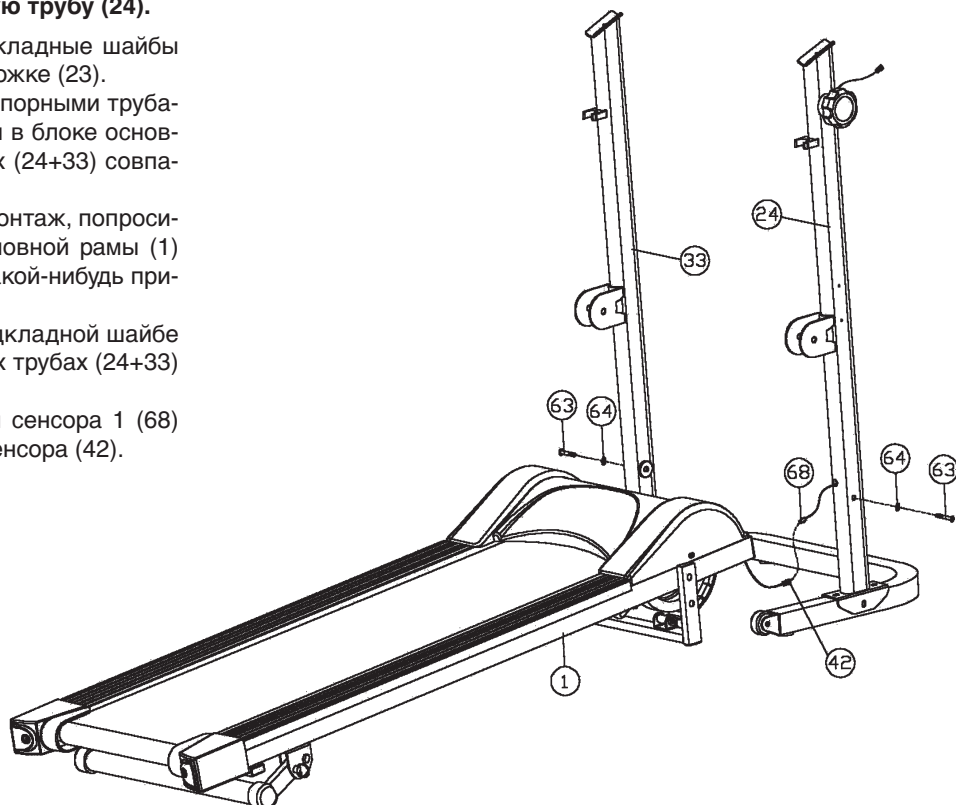
1. Вставьте канатную тягу (25) в крепление на основной раме (1) и концы канатной тяги в магнитный хомут (18), как показано на рис. 1-3. Зафиксируйте положение канатной тяги (25) с помощью поворота гайки на конце канатной тяги в показанном направлении (Рис. 3).
2. Наденьте обшивку (38) спереди на основную раму (1) и прикрутите с помощью болтов M6x10 (47) и подкладные шайбы 6//12 (69).



Шаг 3:

Монтаж предмонтажного блока основной рамы (1) на левую опорную трубу (33) и правую опорную трубу (24).

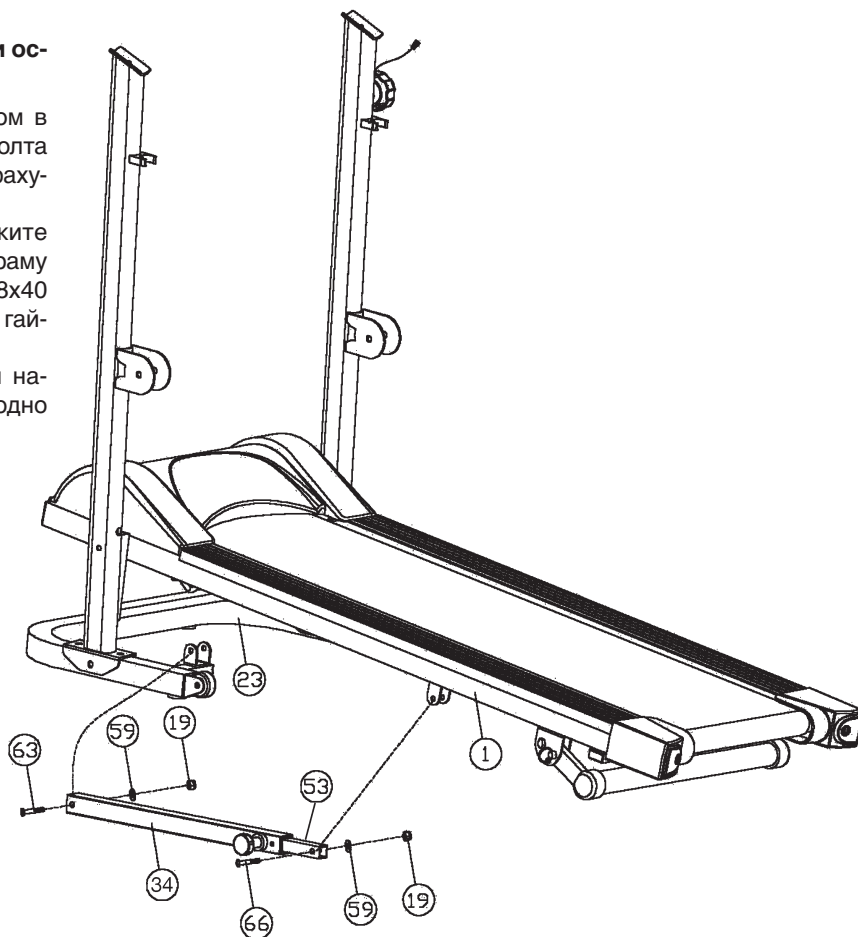
1. Положите болты M8x50 (63) и по две подкладные шайбы 8//22 (64) в непосредственной близости к ножке (23).
 2. Поставьте блок основной рамы (1) между опорными трубами (24+33) таким образом, чтобы отверстия в блоке основной рамы (1) и отверстия в опорных трубах (24+33) совпали.
- (Внимание!** Чтобы провести дальнейший монтаж, попросите второго человека придержать блок основной рамы (1) или подставьте под блок основной рамы какой-нибудь придерживающий предмет.)
3. Вставьте на каждый болт (63) по одной подкладной шайбе (64). Вставьте болты в отверстия в опорных трубах (24+33) и крепко прикрутите к основной раме (1).
 4. Соедините концы соединительного кабеля сенсора 1 (68) (выходящего из опорной трубы) и кабеля сенсора (42).



Шаг 4:

Монтаж страховочного блока (34+53) на ножку (23) и основную раму (1).

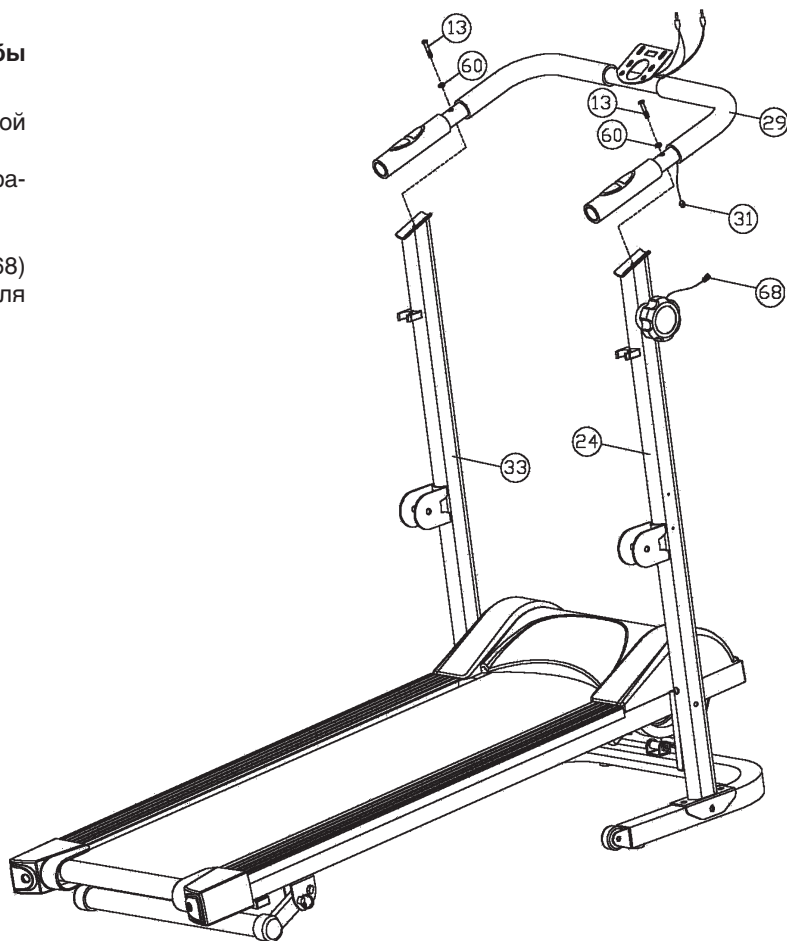
1. Вставьте страховочный блок (34+53) нижним концом в ножку (23) и крепко прикрутите его с помощью болта M8x50 (63), подкладной шайбы 8//16 (59) и самостраховующейся гайки (19).
 2. Поднимите блок основной рамы (1) вверх. Вложите страховочный блок (53) верхним концом в основную раму (1) и крепко прикрутите его с помощью болта M8x40 (66), подкладной шайбы (59) и самостраховующейся гайки (61).
- (Внимание:** Закручивайте резьбовые соединения настолько крепко, чтобы страховочный блок мог свободно двигаться в креплении.)



Шаг 5:

Монтаж поручня (29) на левую и правую опорные трубы (33+24).

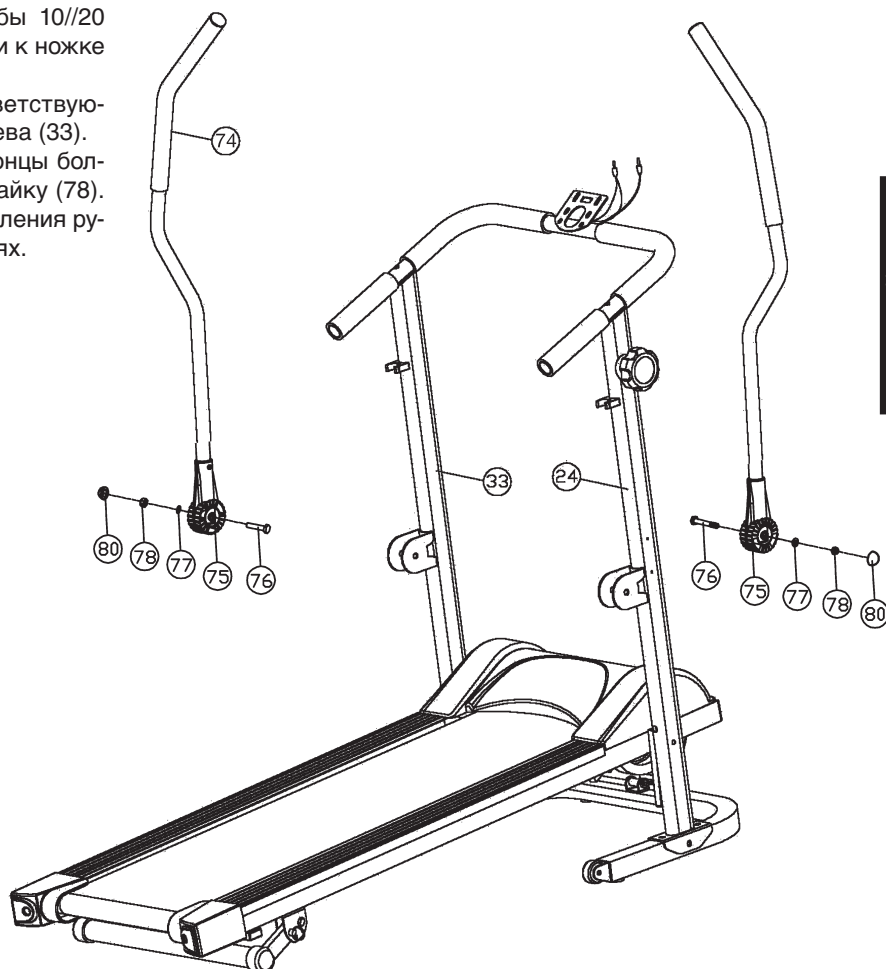
1. Наденьте на каждый болт M8x45 (13) по одной подкладной шайбе 8//20 (60).
2. Вставьте поручень (29) на опорные трубы (24+33) и выправьте таким образом, чтобы все отверстия совпали.
3. Вставьте болты (13) в отверстия и крепко закрутите.
4. Соедините концы соединительного кабеля сенсора 1 (68) (выходящего из опорной трубы) и соединительного кабеля сенсора 2 (31), (выходящего из поручня (29)).



Шаг 6:

Монтаж рукояток (74) на опорные трубы (24+33).

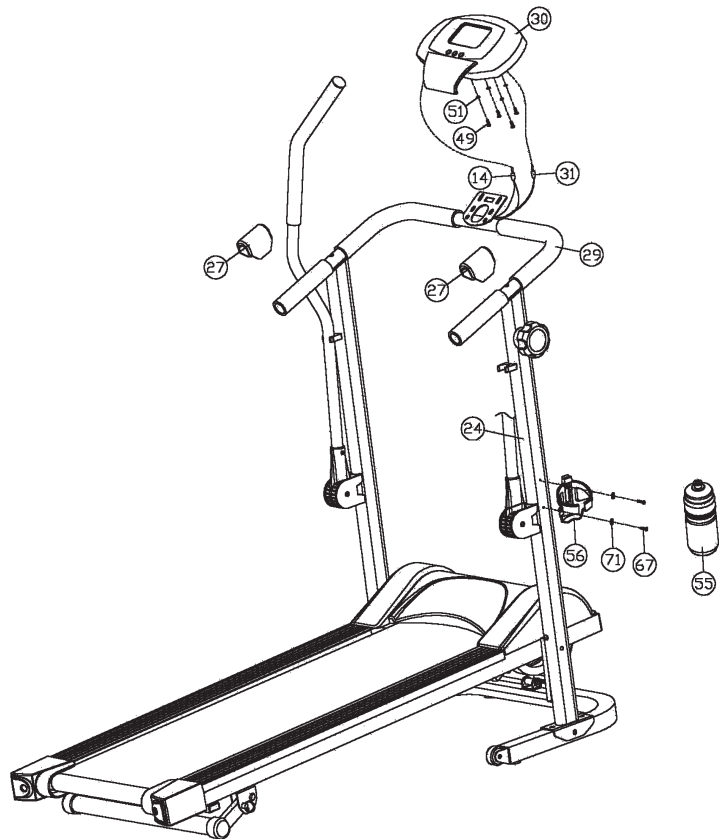
1. Положите болты M10x55 (76), подкладные шайбы 10//20 (77) и гайки M10 (78) в непосредственной близости к ножке (23).
2. Вложите рукоятки (74) креплениями (75) в соответствующие отверстия в опорных трубах справа (24) и слева (33).
3. Вставьте болты (76) в отверстия. Наденьте на концы болтов по одной подкладной шайбе (77) и вкрутите гайку (78). Резьбовые соединения закрутите так, чтобы крепления рукояток (75) могли свободно двигаться в креплениях.
4. Наденьте заглушки (80) на болты (76).



Шаг 7:

Монтаж компьютера (30) на поручень (29) и бутылки для напитков (56) на правую опорную трубу (24).

1. Соедините концы соединительного кабеля сенсора 1 (68) (выходящего из опорной трубы) и соединительного кабеля сенсора 2 (31), (выходящего из поручня (29)).
2. Вставьте батарейки (2x Mignon AA 1,5V) в компьютер. (Батареи для компьютера не прилагаются в объеме поставок. Пожалуйста, займите ее в торговле.)
3. Вставьте компьютер (30) на пластину крепления компьютера в середине поручня (29) и выправите таким образом, чтобы отверстия в компьютере и в пластине крепления компьютера совпадали.
4. Наденьте на болты (49) по одной подкладной шайбе (51), вставьте их через отверстия на пластине крепления компьютера (29) в компьютер (30) и крепко закрутите.
5. Вставьте штекер кабеля пульса (14) в соответствующее гнездо на компьютере (30).
6. Вставьте штекер соединительного кабеля сенсора 2 (31) в соответствующее гнездо на компьютере (30).
7. Прикрепите держатель бутылки для напитков (56) с помощью болтов (67) к правой основной трубе (24) и вставьте в него бутылку для напитков (55).
8. Закройте резьбовое соединение поручня и опорных труб с помощью заглушки (27).



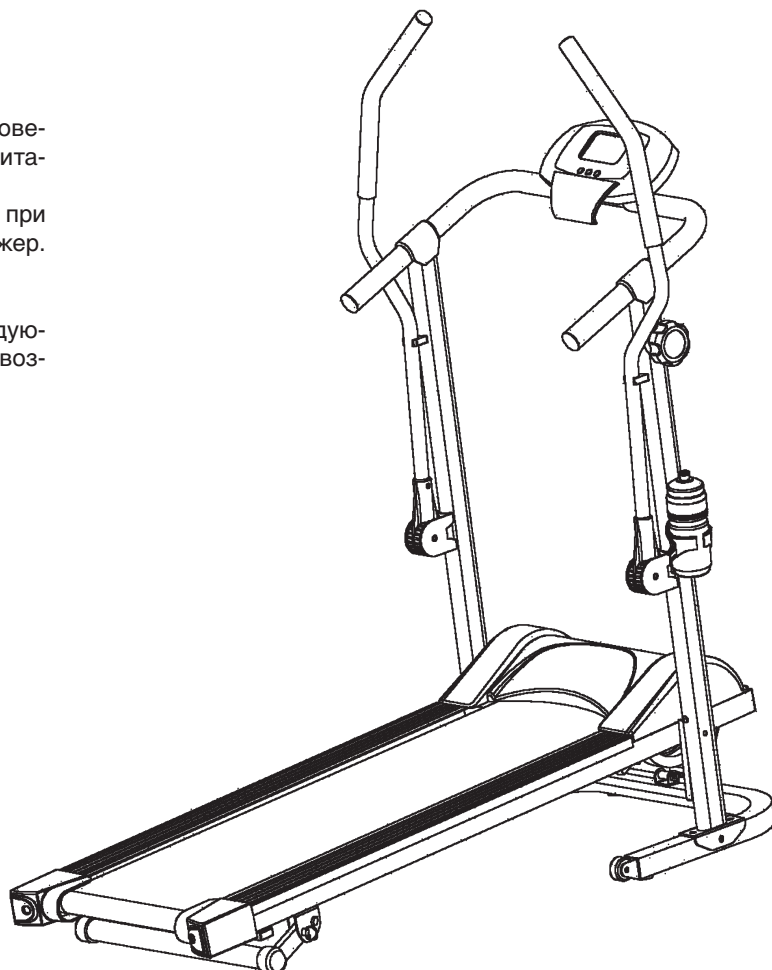
Шаг 8:

Контроль

1. Проверьте все соединения на правильность сборки и проведите проверку функциональности. При этом монтаж считается законченным.
2. Если все в порядке, проведите пробную тренировку при маленькой нагрузке, и индивидуально настройте тренажер.

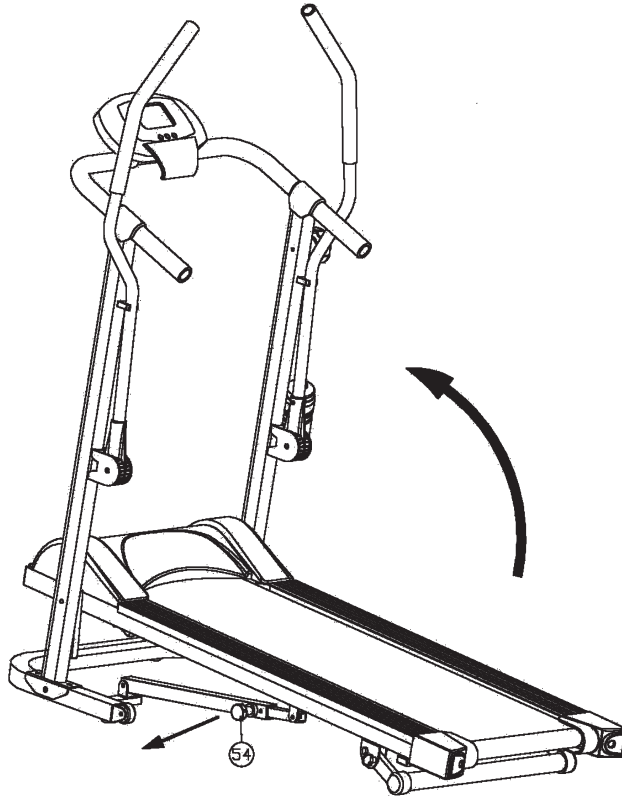
Замечание:

Пожалуйста, сохраняйте набор инструментов для последующих возможных ремонтов и инструкцию по монтажу для возможных заказов запасных частей.



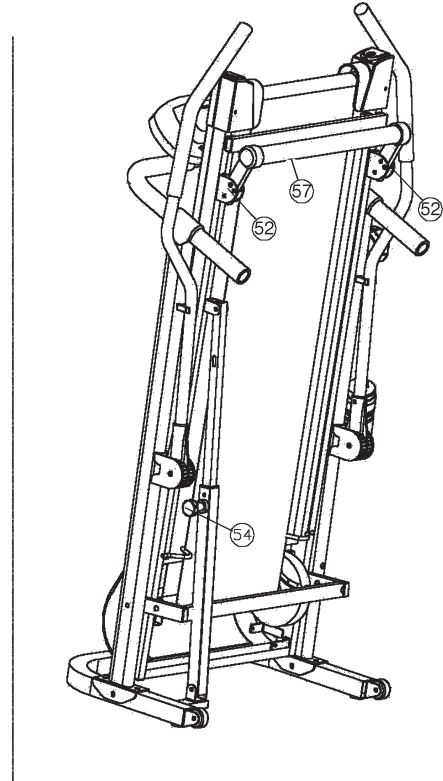
Транспортировка беговой дорожки:

1. Сложите беговую дорожку при помощи поднятия задней части и зафиксируйте ее в этом положении с помощью быстродействующего затвора.(54)
2. Возьмитесь за поручни обеими руками, наклоните беговую дорожку к себе на столько, чтобы опираясь на транспортировочные ролики дорожку можно было передвигать.
3. Для того чтобы опустить беговую поверхность, выньте быстродействующий затвор (54), придерживая основную раму (1) за концевые заглушки и опустите беговую поверхность до пола. Быстродействующий затвор (54) должен при этом защелкнуться.



Регулировка угла наклона:

Поднимите основную раму одной рукой и сложите беговую дорожку до полной фиксации. Выньте предохранительный шпинт (52), переставьте хомут угла наклона (57) в необходимую позицию и вставьте предохранительный шпинт (52) снова. После этого опустите беговую дорожку. Регулировка угла наклона предназначена для того, чтобы увеличивать нагрузку, как, например, при беге в гору.



Возможные повреждения и их устранение

Большинство возможных повреждений устраняется с помощью приведенных ниже простых рекомендаций.

1. Компьютер функционирует с перебоями

- а) Проверьте штекерные соединения.
- б) Проверьте, обладают ли батарейки еще достаточной мощностью.

2. Лента (36) движется неравномерно

Чтобы достичь равномерного движения ленты и сократить трение между лентой (36) и доской (35), Вам необходимо время от времени наносить смазку на поверхность скольжения под лентой (36), содержащую силикон. При этом имейте в виду, что смазку, изготовленную на основе масла или нефтепродуктов использовать нельзя.

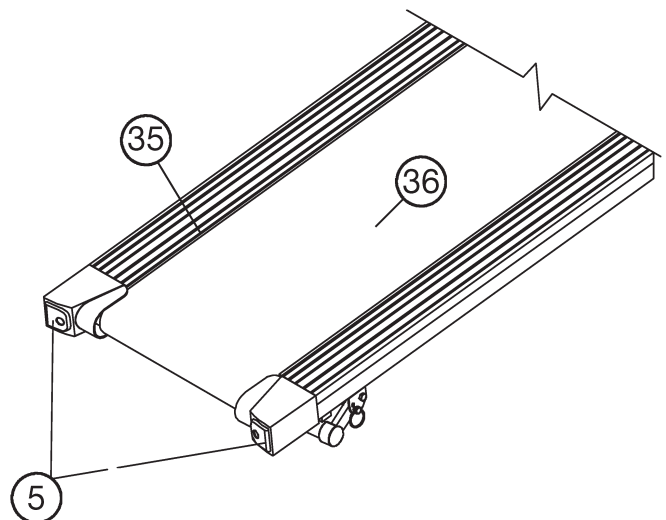
3. Лента движется не по центру или соскальзывает

а) Если лента (36) сдвинулась влево, то проверните левый болт (5) по часовой стрелке, а правый болт (5) против часовой стрелке, каждый на четверть поворота.

Если лента и после этого не движется по центру, то описанную выше операцию необходимо повторить еще раз.

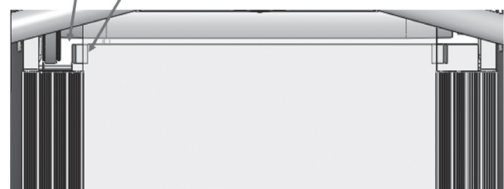
б) Если лента (36) сдвинулась вправо, то проверните левый болт (5) против часовой стрелке, а правый болт (5) по часовой стрелке, каждый на четверть поворота. Пробегитесь немного на ленте. Если лента и после этого движется не по центру, то повторите описанную выше операцию еще раз.

в) Если лента соскальзывает, то проверните оба болта (5) по часовой стрелке, каждый на четверть оборота. Сделайте короткую пробежку на ленте. Если лента (36) продолжает соскальзывать, то повторите описанную выше операцию еще раз.



Протектора края находится в красной зоне протектора должна остановиться и в настоящее время регулируется.

Является протектора края желтого область обеспечивает безопасную эксплуатацию.



Руководство по использованию компьютера

на тренажере серии 98062

Входящий в комплект оборудования снаряда компьютер обеспечит Вам максимальный комфорт во время тренировки. Любой важный для тренировочного процесса показатель отражается на дисплее. С началом тренировки на дисплее высвечиваются необходимое время, фактическая скорость, примерный расход калорий, пройденное расстояние и пульс тренирующегося в момент снятия показаний. Отсчет всех значений начинается от 0 с установки счета вперед.

Компьютер включается простым нажатием кнопки „F“ или просто с началом тренировки. Компьютер начинает отсчет всех показаний и отображать их на дисплее.

Чтобы остановить компьютер, необходимо просто завершить тренировку. Компьютер останавливает все измерения и демонстрирует конечные результаты. Самые последние результаты функций ВРЕМЯ, КАЛОРИИ и КИЛОМЕТРАЖ заносятся в память, и при возобновлении тренировки Вы можете начать с этих показателей.

Компьютер автоматически отключается примерно через 4 минуты после окончания тренировки. Все достигнутые до этого показатели. 8. Все достигнутые до этого показатели устанавливаются на ноль.

Внимание:

Для измерения пульса необходимо одновременно взяться обеими руками за обе контактные поверхности на компьютере. При этом контактные поверхности должны находиться по середине внутренней стороны ладоней.

Функция:

1. Функция „TIME“ (Время):

Показывает фактически затраченное время в минутах и секундах. С помощью кнопки „E“ можно предварительно задать определенные показатели. Если Вы задали определенное время, то указывается время, оставшееся до заданного предела. Как только указанный предел достигнут, тут же раздается акустический сигнал. Производится запись в память последних результатов в этой функции.

(Максимальная граница показателя 99,59 минут.)

2. Функция „SPEED“ (Км в час):

Показывается фактически достигнутая скорость в километрах в час. Невозможно предварительно задать с помощью кнопки „E“ определенный показатель. Запись в память последних результатов в этой функции не производится.

(Максимальная граница показателя 99,9 км/час)

3. Функция „CAL“ (Калории):

Указывается фактическое количество израсходованных калорий. Можно предварительно задать определенный показатель в этой функции с помощью кнопки „E“. Если Вы задали определенный показатель, то указывается количество оставшихся до заданного предела калорий. Как только указанный предел достигнут, то тут же раздается акустический сигнал. Запись в память последних результатов в этой функции производится.

(Максимальная граница показателя 999 калорий)

4. Функция „DIST“ (Километраж):

Показывается количество пройденных километров. Можно предварительно задать определенный показатель в этой функции с помощью кнопки „E“. Если Вы задали определенный показатель, то указывается количество оставшихся до заданного предела километров. Как только указанный предел достигнут, то тут же раздается акустический сигнал. Производится запись в память последних результатов в этой функции.

(Максимальная граница показателя 999 км)

5. Функция „PULSE“ (ПУЛЬС):

Демонстрируется фактическое состояние пульса в ударах в минуту. С помощью кнопки „E“ можно предварительно задать определенные значения.

Запись в память последних результатов в этой функции не производится.

(Максимальная граница показателя от 90 до 220 ударов в минуту)

6. Функция „ODO“ (ОБЩИЙ КИЛОМЕТРАЖ):

Демонстрируется фактическое количество пройденных километров всех предыдущих тренировочных блоков, включая и последний тренировочный блок. Предварительно задать определенный показатель в этой функции нет возможности.

(Максимальная граница показателя 9999 км)

7. Функция „SCAN“ (Демонстрация всех показаний по очереди):

Если выбирается эта функция, то в интервале примерно 5 секунд, постоянно сменяя друг друга, демонстрируются по очереди достигнутые показатели всех функций.

Кнопки:

1. Кнопка „E“:

Однократным нажатием кнопки производится ввод значений той или иной функции. Для этого с помощью кнопки „F“ необходимо предварительно выбрать желаемую функцию.

Более длительным нажатием инициируется скоростной режим ввода, остановить который можно повторным нажатием.

2. Кнопка „F“:

Коротким однократным нажатием клавиши можно переходить от одной функции к другой, то есть выбирается соответствующая функция, в которую с помощью кнопки „E“ вводятся желаемые. Более длительным нажатием (около 5 секунд) можно удалить все достигнутые до этого момента показатели.

3. Кнопка „L“= Удаление данных:

Коротким нажатием этой кнопки можно установить выбранный с помощью кнопки „E“ показатель на ноль. Соответствующий показатель высвечивается на дисплее.



Инструкция по пользованию для механической беговой дорожки с магнитным регулированием нагрузки.

Беговую дорожку установить на полу и при помощи болта со звездочной головкой (54) закрепить в положение для тренировки, или при помощи болта с круглой головкой (54) закрепить согласно (29) инструкции в собранном положении.

Нельзя для стабильности подкладывать впереди или сзади какие-либо пластины.

Дорожка должна стабильно стоять на полу.

Перед тренировкой убедитесь, что вес нагрузки (вес тела) не превышает допустимый и что позади дорожки имеется 2x1 метра свободного пространства.

Бежать необходимо посередине дорожки держась за поручни, избегая вертикальной ударной нагрузки (не делать прыгающих движений).

На беговой дорожке двигайтесь только в сторону подъема лицом направленным на компьютер.

Для обучения верхней части тела, взять палки для ходьбы (69) под рукой, и переместить его счетчик до или рядом с телом в рабочем ритме.

В случае необходимости покидайте беговую дорожку только в сторону и придерживайтесь при этом за поручни (29).

Движение полотна дорожки прекращается как только вы покинете дорожку.

ИНСТРУКЦИЯ ПО ТРЕНИРОВКЕ

Вы должны учитывать следующие факторы, чтобы определить верные параметры тренировок для достижения ощутимых физических результатов и пользы для здоровья.

1. Интенсивность

Уровень физических нагрузок при тренировках должен превышать уровень нормальных физических нагрузок, но вы не должны задыхаться и сильно переутомляться. Удобной мерой эффективности тренировки может служить частота пульса. Во время тренировки частота пульса может достигать 70-85% от максимальной (смотри таблицу и формуляр для определения и расчета). В первую неделю частота пульса должна оставаться на нижней отметке этой области, т.е. около 70% от максимальной. В последующие недели и месяцы частоту пульса следует постепенно наращивать до 85% от максимальной. Лучше всего для физического состояния человека, выполняющего упражнения, если частота пульса возрастает, оставаясь в пределах 70-85% от максимальной. Это достигается увеличением времени тренировки или уровня сложности.

Если частота пульса не показана на дисплее компьютера или Вы хотите проверить частоту пульса, которая, возможно, показана неверно, вследствие какой-либо ошибки. Вы можете предпринять следующее:

- А) измерить частоту пульса обычным способом (подсчитать количество ударов пульса в минуту на запястье)
- В) измерить частоту пульса с помощью специального устройства (которое можно купить у продавцов специализированного оборудования)

2. Частота

Большинство экспертов рекомендуют комбинацию здоровой диеты, которая основана на цели Ваших тренировок, и физические занятия 3 раза в неделю. Нормальный взрослый человек может тренироваться дважды в неделю для поддержания его нормальной физической формы. Трехразовые тренировки необходимы для улучшения Вашей физической формы и уменьшения веса. Идеальная частота тренировок - 5 раз в неделю.

3. Планирование тренировок

Каждая тренировка должна состоять из трех фаз: разогрев (разминка), непосредственно тренировка и остывание после тренировки, заключительная фаза. Температура тела и поступление кислорода в организм должно медленно возрастать во время фазы разогрева. Выполняйте гимнастические упражнения в течение 5-10 минут.

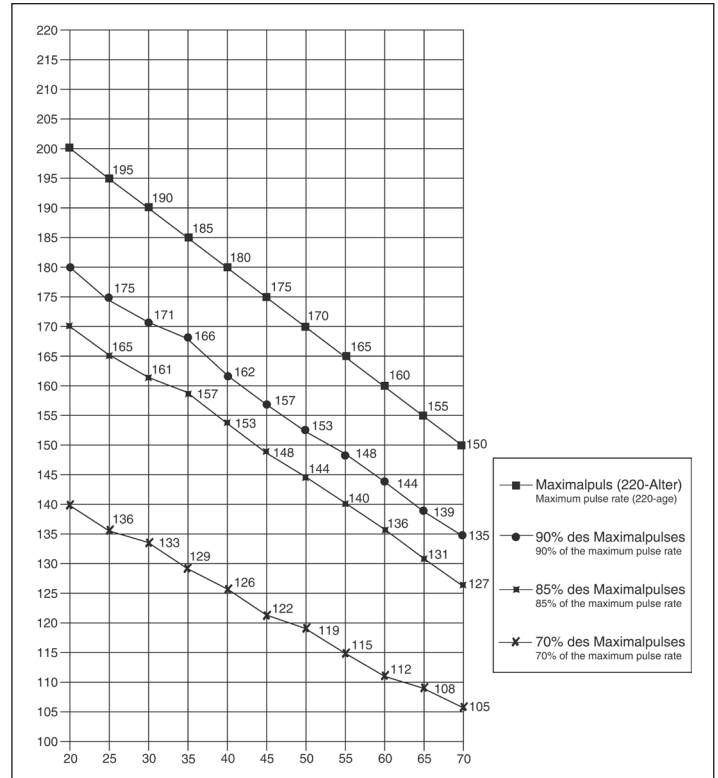
Затем приступайте к основной фазе тренировки. Нагрузка должна быть относительно низкой в первые несколько минут, а затем возрастать в течение 15-30 минут, чтобы частота пульса была в пределах 70-85% от максимальной.

Для того, чтобы поддержать циркуляцию крови после основной фазы тренировки, предупредить возникновение болей или напряжения в мышцах необходима заключительная фаза тренировки: выполнение в течение 5-10 минут упражнений на растяжку или легких гимнастических упражнений.

Вы находите следующие сведения о теме Упражнения на подогреве, упражнениях на растяжение мышц или общие упражнения гимнастики в нашей области загрузки под www.christopeit-sport.com

4. Мотивация

Ключевым моментом успеха программы являются регулярные тренировки. Вам следует установить конкретное время и место на каждый день для тренировок и внутренне подготовить себя к ним. Тренируйтесь только тогда, когда у Вас есть настроение и всегда помните свою цель. Если Вы продолжаете свои занятия, то через какое-то время сможете увидеть свой прогресс день ото дня и будете приближаться к поставленной цели шаг за шагом.



ФОРМУЛА РАСЧЕТА ЧАСТОТЫ ПУЛЬСА

Макс. частота пульса = 220 - возраст
(220 - Ваш возраст)

90% от макс. частоты пульса = (220 - возраст) x 0.9

85% от макс. частоты пульса = (220 - возраст) x 0.85

70% от макс. частоты пульса = (220 - возраст) x 0.7

Service / Hersteller

Bei Reklamationen, notwendigen Ersatzteilbestellungen oder Reparaturen wenden Sie sich bitte an unsere Service Abteilung.



© by Top-Sports Gilles GmbH
D-42551 Velbert (Germany)

Service:

Tel.: +49 (0)2051/6067-0

Fax: +49 (0)2051/6067-44

Top-Sports Gilles GmbH

Friedrichstrasse 55

D - 42551 Velbert

info@christopeit-sport.com

<http://www.christopeit-sport.com>

